



КАТАЛОГ ПРОДУКЦИИ

# ЭМИС

ПРОИЗВОДСТВО

# КИПИИА

РАСХОД / ДАВЛЕНИЕ / УРОВЕНЬ



2024



 [emis-kip.ru](http://emis-kip.ru)

## Уважаемые Заказчики и Партнеры!

**ЗАО «ЭМИС»** - ведущий российский производитель контрольно-измерительных приборов и автоматики с самой широкой линейкой выпускаемой продукции. Ежегодно мы выводим новые исполнения приборов, которые рады представить в каталоге 2024!

В числе последних новинок - вихревой расходомер ЭМИС-ВИХРЬ 200 «3 в 1» со встроенными вычислителем, датчиками давления и температуры. Также перспективной разработкой стало двухсенсорное исполнение ЭМИС-ВИХРЬ 200 для применения в системах противоаварийной защиты. Кориолисовые расходомеры ЭМИС-МАСС 260 получили расширенный диапазон расхода и улучшенный конструктив рубашки обогрева. Для электромагнитного расходомера ЭМИС-МАГ 270 внедрена седьмая версия цифрового протокола HART.

Мы стали компанией №1 в России по производству приборов учета, с честью выполняя поставленные перед российской промышленностью задачи импортозамещения.

Следуя своей миссии – вывести отечественную отрасль приборостроения на уровень лучших мировых стандартов, мы стремимся к тому, чтобы бренд «ЭМИС» стал символом качества и надежности контрольно-измерительных приборов и автоматики.

Непрерывное совершенствование, научно-технический потенциал, современная производственная база и сильный инженерный корпус позволяют компании занимать лидирующие позиции на рынке отечественного приборостроения.

В 2024 году компания ставит перед собой не менее амбициозные планы по наращиванию производственных мощностей, увеличению объемов выпускаемой продукции, выходу на еще более высокий уровень технических характеристик приборов и расширению продуктовой линейки ЭМИС!



С уважением, Исполнительный директор ЗАО «ЭМИС»  
Лихачева Д.А.



## » Карта выбора прибора

Параметры	Датчики давления	Вихревые расходомеры	Массовые расходомеры		Электромагнитные расходомеры	Крыльчатые расходомеры	Ротаметры	Сигнализаторы уровня	Счетчик газа ротационный
	ЭМИС-БАР	ЭМИС-ВИХРЬ 200	ЭМИС-МАСС 260	ЭМИС-МЕРА 300	ЭМИС-МАГ 270	ЭМИС-ПЛАСТ 220	ЭМИС-МЕТА 215	ЭМИС-СИГНАЛ	ЭМИС-РГС 245
Жидкость	+	+	+	+	+	+	+	+	-
Газ	+	+	+	-	-	-	+	-	+
Пар	+	+	-	-	-	-	-	-	-
Сыпучие	-	-	-	-	-	-	-	+	-
Вязкие жидкости (мазут, битум и т. д.)	+	-	+	-	-	-	-	+	-
Неэлектропроводные жидкости	+	+	+	+	-	+	+	+	-
Коррозионно-активные (агрессивные) жидкости	+	С	С	С	+	С	+	С	-
Кислородное исполнение	+	+	+	-	-	-	+	-	-
Пищевое исполнение	+	+	+	-	+	-	+	-	-
Дистанционное исполнение	+	+	+	-	+	+	-	-	-
Измерение в прямом и обратном направлениях	+	-	+	-	+	-	-	-	+
Возможность автономного питания	-	-	-	-	-	+	-	-	+
Рудничное исполнение	+	+	+	-	+	+	-	-	-

«+» - Исполнение возможно;

«-» - Исполнение невозможно;

«С» - Исполнение возможно по согласованию со специалистами ЗАО «ЭМИС».

\* - Для рудничного исполнения.

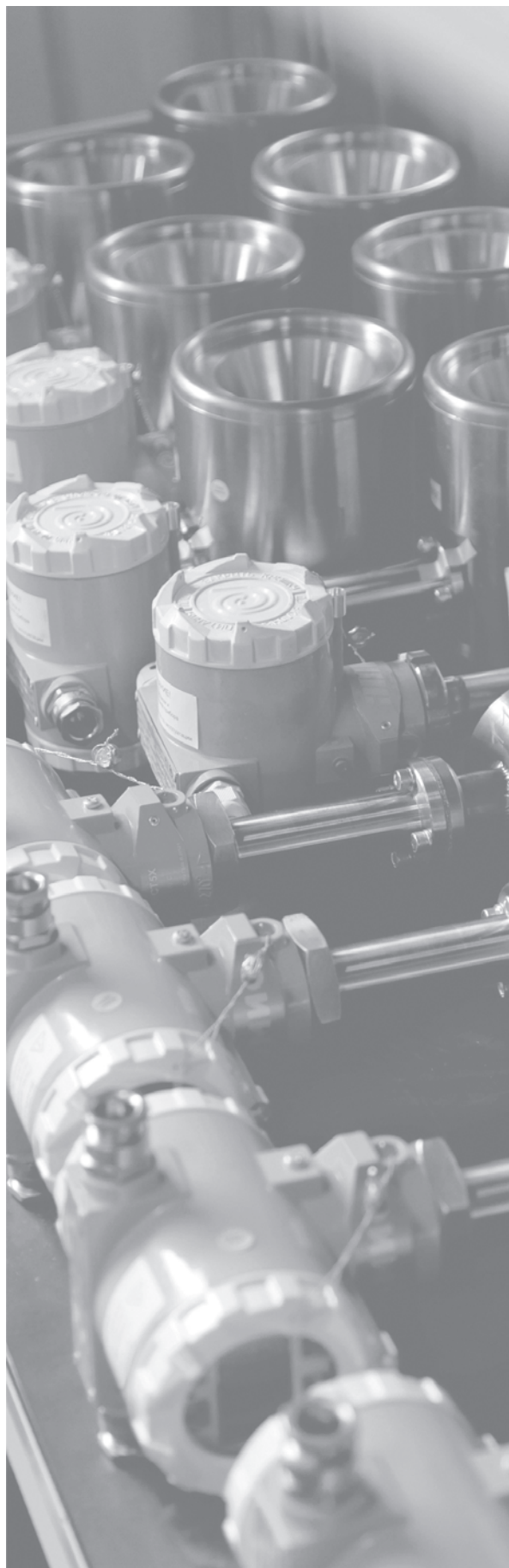
» **Таблица соотношения единиц измерения давления**

Обозначение единиц измерения		kPa	bar	kgf/cm <sup>2</sup>	mmH <sub>2</sub> O	mmHg	psi	atm
международное	российское							
kPa	кПа	1	10 <sup>-2</sup>	1,01972 · 10 <sup>-2</sup>	1,01972 · 10 <sup>2</sup>	7,50062	14,5038 · 10 <sup>-2</sup>	0,98692 · 10 <sup>-2</sup>
bar	бар	10 <sup>2</sup>	1	1,01972	1,01972 · 10 <sup>4</sup>	7,50062 · 10 <sup>2</sup>	14,5038	0,98692
kgf/cm <sup>2</sup>	кгс/см <sup>2</sup>	0,980665 · 10 <sup>2</sup>	0,980665	1	10 <sup>4</sup>	7,35559 · 10 <sup>2</sup>	14,2233	0,96784
mmH <sub>2</sub> O (при t = 4 °C)	мм вод. ст. (при t = 4 °C)	0,980665 · 10 <sup>-2</sup>	0,980665 · 10 <sup>-4</sup>	10 <sup>-4</sup>	1	7,35559 · 10 <sup>-2</sup>	14,2233 · 10 <sup>-3</sup>	9,67841 · 10 <sup>-5</sup>
mmHg	мм рт. ст.	0,13332	1,33322 · 10 <sup>-3</sup>	1,35951 · 10 <sup>-3</sup>	13,5951	1	1,93368 · 10 <sup>-2</sup>	1,31579 · 10 <sup>-3</sup>
psi	фунт-сила кв. дюйм	6,89476	6,89476 · 10 <sup>-2</sup>	7,0307 · 10 <sup>-2</sup>	7,0307 · 10 <sup>2</sup>	51,7149	1	6,8046 · 10 <sup>-2</sup>
atm	атм	1,01325 · 10 <sup>2</sup>	1,01325	1,0332	1,03508 · 10 <sup>4</sup>	760	14,6959	1

» **Таблица соотношения единиц измерения объемного расхода**

Обозначение единиц измерения		m <sup>3</sup> /s	dm <sup>3</sup> /s (l/s)	l/min	m <sup>3</sup> /h	l/h	cm <sup>3</sup> /s	ft <sup>3</sup>	in <sup>3</sup> /s
международное	российское								
m <sup>3</sup> /s	м <sup>3</sup> /с	1	10 <sup>3</sup>	6 · 10 <sup>4</sup>	3,6 · 10 <sup>3</sup>	3,6 · 10 <sup>6</sup>	10 <sup>6</sup>	35,3	6,1 · 10 <sup>4</sup>
dm <sup>3</sup> /s (l/s)	дм <sup>3</sup> /с (л/с)	10 <sup>-3</sup>	1	60	3,6	3,6 · 10 <sup>3</sup>	10 <sup>3</sup>	3,53 · 10 <sup>-2</sup>	61
l/min	л/мин	1,67 · 10 <sup>-5</sup>	1,67 · 10 <sup>-2</sup>	1	6 · 10 <sup>-2</sup>	60	16,7	5,89 · 10 <sup>2</sup>	1,02
m <sup>3</sup> /h	м <sup>3</sup> /ч	2,78 · 10 <sup>-4</sup>	0,278	1,67	1	10 <sup>3</sup>	2,78 · 10 <sup>2</sup>	9,8 · 10 <sup>-3</sup>	16,9
l/h	л/ч	2,78 · 10 <sup>-7</sup>	2,78 · 10 <sup>-4</sup>	1,67 · 10 <sup>-2</sup>	10 <sup>-3</sup>	1	0,278	9,8 · 10 <sup>-6</sup>	1,69 · 10 <sup>-2</sup>
cm <sup>3</sup> /s	см <sup>3</sup> /с	10 <sup>-6</sup>	10 <sup>-3</sup>	6 · 10 <sup>-2</sup>	3,6 · 10 <sup>-3</sup>	3,6	1	3,53 · 10 <sup>-5</sup>	6,1 · 10 <sup>-2</sup>
ft <sup>3</sup> /s	–	2,83 · 10 <sup>-2</sup>	28,3	1,7 · 10 <sup>3</sup>	1,02 · 10 <sup>2</sup>	1,02 · 10 <sup>5</sup>	2,83 · 10 <sup>4</sup>	1	1,728 · 10 <sup>3</sup>
in <sup>3</sup> /s	–	1,64 · 10 <sup>-5</sup>	1,64 · 10 <sup>-4</sup>	0,984	5,9 · 10 <sup>-2</sup>	59	16,4	5,8 · 10 <sup>-4</sup>	1

» **Оглавление**



<b>ЭМИС-БАР</b> Датчики давления.....	6
<b>ЭМИС-ВИХРЬ 200</b> Расходомеры-счетчики вихревые.....	62
<b>ЭМИС-ВИХРЬ 205</b> Расходомеры-счетчики вихревые погружное исполнение.....	90
<b>ЭМИС-ВИХРЬ 200 ППД</b> Расходомеры-счетчики вихревые с пьезоэлектрическим датчиком изгибающего момента.....	102
<b>ЭМИС-ВИХРЬ 200 ППД</b> Расходомеры-счетчики вихревые с вихреакустическим съемом сигнала.....	114
<b>ЭМИС-МАСС 260</b> Счетчики-расходомеры массовые кориолисовые.....	124
<b>ЭМИС-МАГ 270</b> Счетчики-расходомеры электромагнитные.....	140
<b>ЭМИС-МЕТА 215</b> Ротаметры.....	162
<b>ЭМИС-МЕРА 300</b> Счетчик количества жидкости.....	176
<b>ЭМИС-ПЛАСТ 220</b> Счетчики-расходомеры жидкости.....	186
<b>ЭМИС-РГС 245</b> Счетчик газа ротационный.....	200
<b>ЭМИС-Эско 2230</b> Комплексы учета газа.....	212
<b>ЭМИС-Эско 2210</b> Комплексы учета энергоносителей.....	216
<b>ЭМИС-Эско 2210</b> Комплексы учета энергоносителей на базе диафрагм.....	222
<b>ЭМИС-СИГНАЛ</b> Сигнализаторы уровня вибрационные.....	234
<b>ЭМИС-ПОТОК 285</b> Термоанемометрическое реле потока.....	246
<b>ЭМИС-ПОТОК 236</b> Реле потока лопастное.....	250
<b>ЭМИС-БРИЗ 90</b> Трансформаторный блок питания.....	256
<b>ЭМИС-БРИЗ 100</b> Импульсный блок питания.....	257
<b>ЭМИС-БРИЗ 250</b> Импульсный блок питания.....	258
<b>ЭМИС-БРИЗ 500</b> Трансформаторный блок питания.....	259
<b>ЭМИС-СИСТЕМА 750</b> Конвертер интерфейса RS-485.....	260

# ЭМИС БАР

Датчики  
давления

01

## ЭМИС-БАР

Измерение давления.

02  
03  
04  
05  
06  
07  
08  
09  
10  
11  
12



01



## ЭМИС-БАР

Датчики давления

Измеряют давление среды: жидкости, газа или пара. Жидкокристаллический индикатор отображает результат измерения.

Передача результата измерения происходит через аналоговый интерфейс 4-20 мА и по цифровому протоколу HART.

Датчики измеряют абсолютное, избыточное, дифференциальное и гидростатическое давление, определяют разрежение жидких и газообразных сред, насыщенного и перегретого пара.

Благодаря приведенной погрешности измерений 0,04%, ЭМИС-БАР используется в составе коммерческих узлов учета и теплосчетчиков.

### Варианты исполнения

02



03



04



05



06



07



#### 01 ЭМИС-БАР 143 / 153 / 193

Фланцевый (дифференциальное давление)

#### 02 ЭМИС-БАР 163 / 164

С выносной мембраной (дифференциальное давление)

#### 03 ЭМИС-БАР 183 -188

С плоскими разделительными мембранами (диф. давление)

#### 04 ЭМИС-БАР 173 - 176

С плоской разделительной мембраной (избыточное / абсолютное давление)

#### 05 ЭМИС-БАР 103 / 123

Штуцерный (избыточное / абсолютное давление)

#### 06 ЭМИС-БАР 113

С открытой разделительной мембраной (избыточное давление)

#### 07 ЭМИС-БАР 105 / 133

Фланцевый (избыточное / абсолютное давление)

## Технические характеристики

Измеряемая среда	Газ (в том числе кислород), пар, жидкость (в том числе загрязненные жидкости и смеси жидкостей)
Давление измеряемой среды, МПа	до 70
Температура измеряемой среды, °С	-90...+700 (с использованием разделителя сред)
Температура окружающей среды, °С	-60...+85
Основная приведенная погрешность, %	$\pm 0,04; \pm 0,065; \pm 0,074; \pm 0,1; \pm 0,15; \pm 0,16; \pm 0,2; \pm 0,25; \pm 0,4; \pm 0,5; \pm 0,6; \pm 1,0; \pm 1,5; \pm 2,0; \pm 2,5$
Выходные сигналы	4-20мА + HART v.6, v.7 с наличием DD-файлов
Взрывозащита вида	Exi, Exd, Ext, рудничное исполнение
Пылевлагозащита	IP65, IP66, IP67, IP68
Диапазон перенастройки*	До 100:1
Интервал между поверками, лет	5
Механическое присоединение	M20x1,5; M44x1,25; G1/2, 1/2NPTF, 1/4NPTM, фланцевое исполнение



\* - В соответствии с моделью датчика давления.

## Особенности и преимущества

- Комплектация с разделителем сред различного исполнения.
- Основная приведенная погрешность до  $\pm 0,04\%$  от диапазона измерения.
- Полная настройка с помощью кнопок непосредственно во взрывоопасной зоне.
- Комбинированная взрывозащита 1Ex d ia IIC T6...T4 Gb X.
- Рудничная взрывозащита PB Ex d ia I Mb X.
- Наличие сертификата взрывозащиты АТЕХ.
- Долговременная стабильность – одна из лучших в отрасли: не более 0,1% от диапазона измерения в течение 10 лет (0,01% от диапазона за 1 год).
- Измерение температуры сенсора и электроники.
- Средняя наработка на отказ 220 000 часов.
- Работоспособность ЖК-дисплея -42...+85°C.
- Двухсекционный корпус электронного блока.
- Высокая перегрузочная способность: до 105 МПа.
- Средний срок службы: 30 лет.
- Сертификат СДС «ИНТЕРГАЗСЕРТ».
- Сейсмостойкость - 9 баллов согласно MSK64 ГОСТ 30546.1.
- Сертификаты: TP TC 032, TP TC 012, TP TC 020.
- Виброустойчивость V2 и G2 по ГОСТ Р 52931-2008.
- Свидетельство о типовом одобрении РМРС.
- Сертификат на применение в средах, содержащих сероводород ГОСТ Р 53679-2009, ГОСТ Р 53678-2009.
- Сертификат на применение в условиях контакта с хлором GEST 79/82
- Сертификация SIL2 с возможностью расчета уровня полноты безопасности.

## Эксплуатационные характеристики

Рабочий диапазон температур измеряемой среды для датчиков давления - от минус 60° до плюс 120°C. Для моделей 173...188 диапазон температуры зависит от рабочей температуры заполняющей жидкости капиллярных линий (в строке заказа «Заполняющая жидкость капиллярных линий»).

Рабочий диапазон температуры окружающего воздуха для датчиков общепромышленного исполнения - от минус 60° до плюс 85 °С. Для датчиков взрывозащищенного исполнения диапазон температуры окружающего воздуха указан в таблице 6. У ЖК-индикатора (код LCD) рабочий диапазон температуры окружающего воздуха - от минус 42° до плюс 85 °С. Более низкие температуры не приводят к повреждению ЖК-индикатора. По устойчивости к воздействию климатических факторов внешней среды датчики давления соответствуют исполнению УХЛ категории размещения 1 по ГОСТ 15150. Время отклика датчика не превышает 100 мс. Датчики давления устойчивы к вибрациям согласно ГОСТ Р 52931-2008 группа G2. Датчики давления устойчивы к воздействию внешнего переменного магнитного поля сетевой частоты с напряженностью до 400 А/м в соответствии с ГОСТ Р 50648 (МЭК 1000-4-8-93).

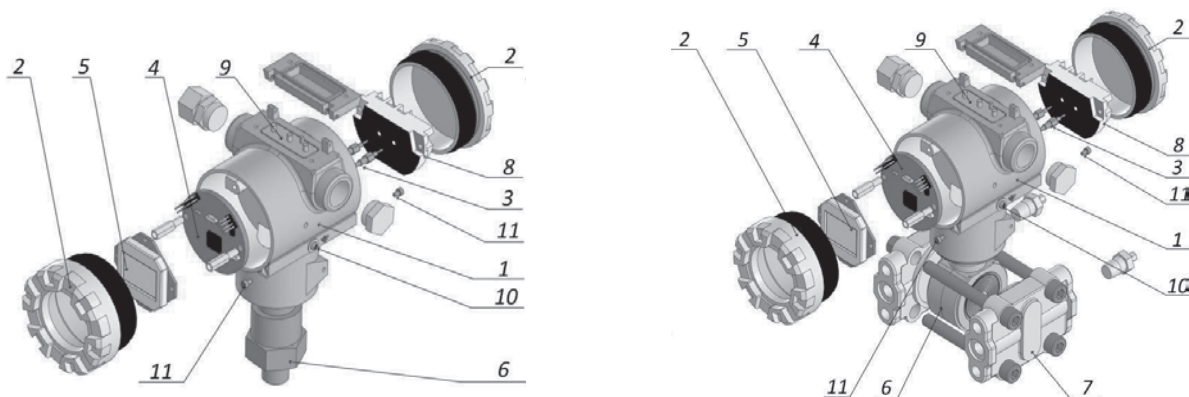


**Датчики устойчивы к промышленным радиопомехам:**

- » по ГОСТ Р 51317.4.4, степень жесткости 3;
- » по ГОСТ Р 51317.4.3, степень жесткости испытаний 3 в полосе частот 80-1000 МГц;
- » по ГОСТ Р 51317.4.2, степень жесткости 4;
- » по ГОСТ Р 51317.4.6, степень жесткости 2 и 3 с проверкой функционирования HART во время воздействия помех;
- » по ГОСТ Р 50648, степень жесткости 5;
- » по ГОСТ Р 50649, степень жесткости 5;
- » по ГОСТ Р 50652, степень жесткости 5;
- » по ГОСТ Р 51317.4.5 степень жесткости 2 при подаче помехи по схеме «провод-провод» и степень жесткости 3 при подаче помехи по схеме «провод-земля»;
- » Критерий качества функционирования – А.

**» Принцип действия и конструктивные особенности**

В датчиках реализован пьезорезистивный метод измерения. Чувствительный элемент представляет из себя мембрану из монокристаллического кремния с пьезорезисторами, подключенными в мост Уинстона. Давление измеряемой среды деформирует металлическую разделительную мембрану и через заполняющую жидкость передается на чувствительный элемент. При изменении геометрии чувствительного элемента меняется значение электрического сопротивления его пьезорезисторов. Электроника датчика преобразует изменение сопротивления в унифицированный токовый выходной сигнал и/или цифровой сигнал на базе HART-протокола.



Датчик штуцерного исполнения

Датчик фланцевого исполнения

Рисунок 1. Устройство датчиков давления

Датчик давления состоит из преобразователя давления и электронного блока (Рисунок 2). Корпус электронного блока (1) крепится на резьбовой части преобразователя давления (6). В электронном блоке размещены: электронная плата (4), крышки с уплотнениями (2), модуль ЖКИ (5), RFI фильтры (3), клеммная колодка (8), кнопки настройки датчика (9), винт наружного заземления корпуса (10), винты фиксации крышек корпуса (11). Над клеммной колодкой расположен винт обозначенный специальным знаком заземления, который может быть использован для подсоединения экрана при применении экранированного кабеля.

У фланцевого исполнения преобразователь давления состоит из сенсора с измерительными мембранами с плюсовой стороны (сторона высокого давления) и с минусовой стороны (сторона низкого давления), фланцев (7) с резиновым уплотнением и крепежом.

**» Основные технические характеристики**

**Материалы мембраны:**

- » Нержавеющая сталь 316L.
- » Сплав Хастеллой HC-276.
- » Тантал.
- » Монель.
- » 316L с золотым напылением.
- » Никель.

**Материалы измерительной камеры:**

- » Нержавеющая сталь 316L.
- » Сплав Хастеллой HC-276.

**Материал электронного блока:**

- » Алюминий.
- » Нержавеющая сталь.

**Заполняющая жидкость:**

- » Силиконовое масло - общая очистка.
- » Силиконовое масло - обезжиривание.
- » Инертное масло - обезжиривание.
- » Кокосовое масло - гигиеническое исполнение.

**Для исполнений с капиллярными линиями доступны жидкости:**

- » Силиконовое масло -120...380°C
- » Фторсодержащее масло -40...230°C
- » Сверхвысокотемпературная -20...400°C
- » Высокотемпературная 10...300°C
- » Низкотемпературная -90...120°C
- » Инертное масло -50...150°C
- » Кокосовое масло -15...225°C

## » Виды датчиков давления



Рисунок 2. Модельный ряд датчиков давления ЭМИС-БАР

### Датчики избыточного давления

Датчики избыточного давления измеряют давление, превышающее атмосферное. Их сенсор с одной стороны испытывает давление измеряемой среды, а с другой – на него давит атмосферный воздух. Сенсором служит монокристаллическая кремниевая мембрана, на которой расположены пьезорезисторы. Для защиты сенсора от воздействия измеряемой и окружающих сред в отдельных спецификациях предусмотрены разделительные мембраны и заполняющая жидкость. При этом есть возможность выбрать тип заполняющей жидкости и материалы мембраны.

#### Датчики избыточного давления ЭМИС-БАР представлены в следующих модификациях:

- » 103 - датчик избыточного давления, давления разрежения; штуцерное исполнение;
- » 105 - датчик избыточного давления, давления разрежения; фланцевое исполнение;
- » 113 - датчик избыточного давления с открытой мембраной;
- » 173 - датчик избыточного давления с плоской разделительной мембраной;
- » 174 - датчик избыточного давления с разделительной выносной мембраной.

### Датчики абсолютного давления

Датчики абсолютного давления осуществляют измерения относительно вакуума (-101,325 кПа). Обеспечивается такое измерение наличием специальной камеры, из которой при изготовлении прибора откачивается воздух. Она располагается с одной стороны сенсора, а с другой - на него воздействует давление измеряемой среды. Электронный блок производит расчет и выводит полученное значение на дисплей или передает с помощью выходных сигналов.

#### Датчики абсолютного давления ЭМИС-БАР представлены в следующих модификациях:

- » 123 - датчик абсолютного давления; штуцерное исполнение;
- » 133 - датчик абсолютного давления; фланцевое исполнение;
- » 175 - датчик абсолютного давления с плоской разделительной мембраной;
- » 176 - датчик абсолютного давления с выносной разделительной мембраной.

### Датчики дифференциального давления

Датчики дифференциального давления измеряют разность давлений между двумя полостями сенсора – плюсовой и минусовой. С помощью применения сужающих устройств таким датчиком можно измерять расход среды. Перепад давления на сужающем устройстве пропорционален расходу. Чем больше будет разность показаний на входе и выходе, тем выше будет расход. Также можно измерять перепад давления между различными точками техпроцесса, а перепад на фильтре покажет степень загрязнения и необходимость замены.

#### Датчики дифференциального давления представлены в следующих модификациях:

- » 143 - датчик дифференциального давления; фланцевое исполнение;
- » 153 - датчик дифференциального давления; фланцевое исполнение;
- » 183 - датчик дифференциального давления с плоскими разделительными мембранами (статическое давление до -50 кПа);
- » 184 - датчик дифференциального давления с выносными разделительными мембранами (статическое давление до -50 кПа);
- » 185 - датчик дифференциального давления с выносной и плоской разделительными мембранами (статическое давление до -50 кПа);
- » 186 - датчик дифференциального давления с плоскими разделительными мембранами (статическое давление до -100 кПа);
- » 187 - датчик дифференциального давления с выносными разделительными мембранами (статическое давление до -100 кПа);
- » 188 - датчик дифференциального давления с выносной и плоской разделительными мембранами (статическое давление до -100 кПа);
- » 193 - датчик дифференциального сверхмалого давления.

**Датчики гидростатического давления**

Датчики гидростатического давления могут использоваться для измерения уровня жидкости в открытых резервуарах и в резервуарах под давлением. Измерение уровня в открытых резервуарах осуществляется путем измерения разности давления «столба» жидкости на «плюсовую» камеру измерительного блока преобразователя и атмосферного давления, воздействующего на «минусовую» камеру измерительного блока. Измерение уровня в резервуарах под давлением осуществляется путем измерения разности давлений между верхней и нижней точками резервуара.

**Датчики гидростатического давления представлены в следующих модификациях:**

- » 163 - датчик гидростатического давления с плоской мембраной;
- » 164 - датчик гидростатического давления с выносной мембраной.

Датчики давления ЭМИС-БАР имеют дополнительный сертификат на эксплуатацию в среде сероводорода (ГОСТ Р 53679 и 53676), уровень полноты безопасности SIL 2 и SIL 3 (ГОСТ Р МЭК 61508), заключение по санитарно-гигиенической экспертизе, что позволяет использовать их в пищевой промышленности. Для всех датчиков давления специального фланцевого исполнения имеется дополнительная опция – исполнение с радиатором между корпусом датчика и разделительной мембраной для работы при температуре до 200°С. В случае если окружающая среда обладает высокой коррозионной активностью, осуществляется внешняя защитная обработка корпуса датчика давления.

**» Диапазоны измерения**

Таблица 1. Диапазоны измерения датчиков давления

Модель датчика давления	Код в строке заказа датчика давления	Полный диапазон измерений сенсора R <sub>min</sub> ... R <sub>max</sub> <sup>4)</sup>	Минимальная разность между верхним и нижним пределом измерений, ΔP <sub>min</sub> <sup>7)</sup>		Максимальная разность между верхним и нижним пределом измерений, ΔP <sub>max</sub> <sup>7)</sup>		Давление перегрузки, МПа	Допускаемая перенастройка
			кПа	МПа	кПа	МПа		
<b>Избыточное давление</b>								
ЭМИС-БАР 103	(-100...100)кПа	-101,3...100кПа	1	-	100	-	0,6	1:100
	(-100...400)кПа	-101,3...400кПа	4	-	400	-	1,5	1:100
	(-0,1...1,6)МПа <sup>1)</sup>	-0,1013...1,6МПа	32	-	-	1,6	4,5	1:50
	(-0,1...3)МПа	-0,1013...3МПа	30	-	-	3	4,5	1:100
	(-0,1...6,3)МПа <sup>1)</sup>	-0,1013...6,3МПа	210	-	-	6,3	10	1:30
	(-0,1...20)МПа	-0,1013...20МПа	200	-	-	20	30	1:100
	(-0,1...40)МПа	-0,1013...40МПа	400	-	-	40	60	1:100
	(-0,1...70)МПа	-0,1013...70МПа	700	-	-	70	105	1:100
ЭМИС-БАР 105	(-2...2Hs)кПа	-2...2 кПа	0,1	-	2	-	3,2	1:20
	(-10...10Hs)кПа	-10...10 кПа	0,5	-	10	-	16	1:20
	(-100...100)кПа	-101,3...100 кПа	1	-	100	-	0,6	1:100
	(-100...100Hs)кПа	-101,3...100 кПа	1	-	100	-	16	1:100
	(-100...400)кПа	-101,3...400 кПа	4	-	400	-	1,5	1:100
	(-100...500Hs)кПа	-101,3...500 кПа	5	-	500	-	16	1:100
	(-0,1...1,6)МПа <sup>1)</sup>	-0,1013...1,6 МПа	32	-	-	1,6	3,2	1:50
	(-0,1...3)МПа	-0,1013...3 МПа	30	-	-	3	4,5	1:100
	(-0,1...3Hs)МПа	-0,1013...3 МПа	30	-	-	3	16	1:100
	(-0,1...6,3)МПа <sup>1)</sup>	-0,1013...6,3 МПа	210	-	-	6,3	10	1:30
	(-0,1...14Hs)МПа	-0,1013...14 МПа	140	-	-	14	16	1:100
	(-0,1...16)МПа	-0,1013...16 МПа	200	-	-	16	30	1:80
(-0,1...40)МПа	-0,1013...40 МПа	400	-	-	40	60	1:100	
<i>Примечание: 1) диапазоны доступны по запросу</i>								
ЭМИС-БАР 113	(-100...100)кПа	-101,3...100кПа	10	-	100	-	0,6	1:10
	(-100...400)кПа	-101,3...400кПа	15	-	400	-	1,5	1:26
	(-0,1...1,6)МПа <sup>1)</sup>	-0,1013...1,6МПа	160	-	-	1,6	3,2	1:10
	(-0,1...3)МПа	-0,1013...3МПа	100	-	-	3	5	1:30
	(-0,1...4)МПа <sup>5)</sup>	-0,1013...4МПа	200	-	-	4	6	1:20
	(-0,1...6,3)МПа	-0,1013...6,3МПа	210	-	-	6,3	10	1:30
ЭМИС-БАР 173, ЭМИС-БАР 174	(-100...100) кПа	-101,3...100 кПа	5/10 <sup>5)6)</sup>	-	100	-	0,6 <sup>2)</sup>	1:20/1:10 <sup>5)6)</sup>
	(-100...400) кПа	-101,3...400 кПа	20	-	400	-	1,5 <sup>2)</sup>	1:20
	(-0,1...3) МПа	-0,1013...3 МПа	150	-	-	3	4,5 <sup>2)</sup>	1:20
	(-0,1...4) МПа <sup>5)</sup>	-0,1013...4 МПа	200	-	-	4	6 <sup>2)</sup>	1:20
	(-0,1...6,3) МПа <sup>1)</sup>	-0,1013...6,3 МПа	630	-	-	6,3	10 <sup>2)</sup>	1:10
	(-0,1...10) МПа <sup>6)</sup>	-0,1013...10 МПа	625	-	-	10	15 <sup>2)</sup>	1:16
	(-0,1...20) МПа	-0,1013...20 МПа	600	-	-	20	25 <sup>2)</sup>	1:33
	(-0,1...40) МПа	-0,1013...40 МПа	-	2	-	40	60 <sup>2)</sup>	1:20
<b>Абсолютное давление</b>								
ЭМИС-БАР 123	(0...25) кПа	0...25 кПа	0,5	-	25	-	0,3	1:50
	(0...130) кПа	0...130 кПа	2,6	-	130	-	0,5	1:50
	(0...500) кПа	0...500 кПа	5	-	500	-	1	1:100
	(0...3) МПа	0...3 МПа	30	-	-	3	6	1:100
	(0...16) МПа <sup>1)</sup>	0...16 МПа	600	-	-	16	25	1:25
ЭМИС-БАР 133	(0...20) МПа <sup>1)</sup>	0...20 МПа	200	-	-	20	30	1:100
	(0...25) кПа	0...25 кПа	0,5	-	25	-	0,3	1:50
	(0...130) кПа	0...130 кПа	2,6	-	130	-	0,5	1:50
	(0...500) кПа	0...500 кПа	5	-	500	-	1	1:100
	(0...3) МПа	0...3 МПа	30	-	-	3	6	1:100
	(0...16) МПа <sup>1)</sup>	0...16 МПа	600	-	-	16	25	1:25

	(0...25) кПа	0...25 кПа	5	-	25	-	0,3 <sup>2)</sup>	1:5
ЭМИС-БАР 175,	(0...130) кПа	0...130 кПа	10	-	130	-	0,5 <sup>2)</sup>	1:13
ЭМИС-БАР 176	(0...500) кПа	0...500 кПа	25	-	500	-	1 <sup>2)</sup>	1:20
	(0...3) МПа	0...3 МПа	150	-	-	3	6 <sup>2)</sup> /4,5 <sup>3)</sup>	1:20

Примечание: <sup>1)</sup> Диапазоны доступны по запросу. <sup>2)</sup> Давление перегрузки не превышает перегрузочной способности сенсора, указанной в таблице, и не должно превышать давление перегрузки для фланца (Таблица на стр. 45). <sup>3)</sup> После перенастройки датчика давления поверка и (или) калибровка не требуется. <sup>4)</sup> Датчики избыточного давления могут перенастраиваться в пределах от минус 101,3 кПа до P<sub>v max</sub>, при этом предполагается, что атмосферное давление равно 101,3 кПа. Предел измерений (минус 101,3 кПа) для датчиков избыточного давления меняется с изменением атмосферного давления. <sup>5)</sup> Только для датчиков в гигиеническом исполнении (тип заполняющей жидкости 4 – кокосовое масло). <sup>6)</sup> Только для датчиков с кодом заполняющей жидкости SHT (Сверхвысокотемпературная). <sup>7)</sup> ΔP = |P<sub>v</sub> – P<sub>n</sub>|, где P<sub>v</sub> – установленный верхний предел измерений датчика, а P<sub>n</sub> – установленный нижний предел измерений датчика.

**Дифференциальное давление (разность давлений)**

Модель датчика давления	Код в строке заказа датчика давления	Полный диапазон измерений P <sub>n</sub> min... P <sub>v</sub> max	Минимальная разность между верхним и нижним пределом измерений, ΔP <sub>min</sub> <sup>4)</sup>		Максимальная разность между верхним и нижним пределом измерений, ΔP <sub>max</sub> <sup>4)</sup>		Давление перегрузки, МПа	Допускаемая перенастройка
			кПа	МПа	кПа	МПа		
ЭМИС-БАР 143	(-10...10) кПа	-10...10 кПа	0,5	-	10	-	25	1:20
	(-60...60) кПа <sup>1)</sup>	-60...60 кПа	1	-	60	-	25	1:60
	(-100...100) кПа	-100...100 кПа	1	-	100	-	25	1:100
	(-500...500) кПа	-500...500 кПа	5	-	500	-	25	1:100
	(-0,5...3) МПа	-0,5...3 МПа	30	-	-	3	25	1:100
ЭМИС-БАР 153	(-0,5...14) кПа	-0,5...14 кПа	140	-	14	-	25	1:100
	(-60...60)кПа <sup>1)</sup>	-60...60кПа	1	-	60	-	42	1:60
	(-100...100)кПа	-100...100кПа	1	-	100	-	42	1:100
	(-500...500)кПа	-500...500кПа	5	-	500	-	42	1:100
	(-0,5...3)МПа	-0,5...3МПа	30	-	-	3	42	1:100
ЭМИС-БАР 193	(-2...2) кПа	-2...2 кПа	0,1	-	2	-	0,2	1:20
	(-2...2 Нр) кПа	-2...2 кПа	0,1	-	2	-	3,2	1:20
ЭМИС-БАР 183	(-10...10) кПа	-10...10 кПа	2,5	-	10	-	16(25/42) МПа <sup>2)</sup>	1:4
ЭМИС-БАР 184	(-60...60) кПа <sup>1)</sup>	-60...60 кПа	6	-	60	-	16(25/42) МПа <sup>2)</sup>	1:10
ЭМИС-БАР 185	(-100...100) кПа	-100...100 кПа	5	-	100	-	16(25/42) МПа <sup>2)</sup>	1:20
ЭМИС-БАР 186	(-500...500) кПа	-500...500 кПа	25	-	500	-	16(25/42) МПа <sup>2)</sup>	1:20
ЭМИС-БАР 187	(-0,5...3) МПа	-0,5...3 МПа	150	-	-	3	16(25/42) МПа <sup>2)</sup>	1:20
ЭМИС-БАР 188	(-0,5...4) МПа <sup>5)</sup>	0,5...4 МПа	400	-	-	4	16(25/42) МПа <sup>2)</sup>	1:10
	(-0,5...14) МПа	-0,5...14 МПа	700	-	-	14	16(25/42) МПа <sup>2)</sup>	1:20

**Гидростатическое давление**

ЭМИС-БАР 163 ЭМИС-БАР 164	(-10...10) кПа	-10...10 кПа	2	-	10	-	16(25/42) МПа <sup>2)</sup>	1:5
	(-60...60) кПа <sup>1)</sup>	-60...60 кПа	6	-	60	-	16(25/42) МПа <sup>2)</sup>	1:10
	(-100...100) кПа	-100...100 кПа	5	-	100	-	16(25/42) МПа <sup>2)</sup>	1:20
	(-500...500) кПа	-500...500 кПа	16	-	500	-	16(25/42) МПа <sup>2)</sup>	1:31
	(-0,5...3) МПа	-0,5...3 кПа	100	-	-	3	16(25/42) МПа <sup>2)</sup>	1:30
	(-0,5...10) МПа	-0,5...10 МПа	400	-	-	10	16(25/42) МПа <sup>2)</sup>	1:25

Примечание: <sup>1)</sup> Диапазоны доступны по запросу. <sup>2)</sup> Давление перегрузки не превышает перегрузочной способности сенсора, указанной в таблице, и не должно превышать давление перегрузки для фланца (Таблица на стр. 45). Давление перегрузки до 25/42 МПа для моделей 163, 164, 183-188 доступно только при применении заполняющей жидкости ES, EL или ETS4. <sup>3)</sup> После перенастройки датчика давления поверка и (или) калибровка не требуется. <sup>4)</sup> ΔP = |P<sub>v</sub> – P<sub>n</sub>|, где P<sub>v</sub> – установленный верхний предел измерений датчика, а P<sub>n</sub> – установленный нижний предел измерений датчика. <sup>5)</sup> Только для датчиков в гигиеническом исполнении (тип заполняющей жидкости 4 – кокосовое масло).

**» Погрешность измерения**

Пределы допускаемой основной приведенной погрешности для датчиков с аналоговым выходным сигналом, выраженные в процентах от верхнего предела или диапазона измерения выходного сигнала, не превышают значений, указанных в таблице 2.

**Таблица 2. Пределы допускаемой основной приведенной к диапазону измерений погрешности измерений для датчиков с аналоговым выходным сигналом в зависимости от модели.**

Применимость по моделям	Пределы допускаемой основной приведенной к диапазону измерений погрешности (γ) и пределы допускаемой основной приведенной к диапазону измерений погрешности в зависимости от коэффициента перенастройки диапазона измерений (r), %			
	γ	r <sup>1)</sup> ≤ 10	10 < r ≤ 30	30 < r ≤ 100 <sup>2)</sup>
103, 105, 113, 123, 133, 143, 153	±0,04 ±0,065	±0,04 ±0,065	±(0,004·r) ±(0,0065·r)	- ±(0,005·r+0,071)
163, 164	±0,074	±0,074	±(0,0074·r)	-
103, 105, 113, 123, 133, 143, 153, 163, 164	±0,1	±0,1	±(0,01·r)	
103, 105, 113, 123, 133, 143, 153, 163, 164	γ	r ≤ 20	20 < r ≤ 30 и 30 < r ≤ 100 <sup>2)</sup>	
	±0,15; ±0,16; ±0,2	±0,15; ±0,16; ±0,2	±(0,01·r)	
	γ	r ≤ 30	30 < r ≤ 100 <sup>2)</sup>	
103, 105, 113, 123, 133, 143, 153, 163, 164	±0,25	±0,25	±(0,01·r)	
	γ	r ≤ 30 и 30 < r ≤ 50 <sup>2)</sup>	50 < r ≤ 100 <sup>2)</sup>	
	±0,4; ±0,5	±0,4; ±0,5	±(0,01·r)	
103, 105, 113, 123, 133, 143, 153, 163, 164	γ	r ≤ 100 <sup>2)</sup>		
	±1,0; ±1,5; ±2,0; ±2,5	±1,0; ±1,5; ±2,0; ±2,5		

	$\gamma$	$r \leq 5$	$5 < r \leq 20$
173, 174	$\pm 0,1$ от $\pm 0,15$ до $\pm 2,5^{3)}$	$\pm (0,09+0,01 \cdot r)$ от $\pm 0,15$ до $\pm 2,5^{3)}$	$\pm (0,09+0,012 \cdot r)$ $\pm [0,09+(\sqrt{10}) \cdot r]$
175, 176, 183, 184, 185, 186, 187, 188, 193	$\pm 0,15$ от $\pm 0,2$ до $\pm 2,5^{3)}$	$\pm 0,15$ от $\pm 0,2$ до $\pm 2,5^{3)}$	$\pm (0,09+0,012 \cdot r)$ $\pm [0,09+(\sqrt{10}) \cdot r]$
193	$\pm 0,086$	$\pm 0,086$	$\pm (0,071+0,0029 \cdot r)$

Примечания: <sup>1)</sup>  $r$  – коэффициент перенастройки диапазона измерений датчика, вычисляется как отношение максимального верхнего предела измерений к верхнему пределу измерений после перенастройки;<sup>2)</sup> При перенастройке значения  $r$  свыше 30 до 100 включительно возможны только для моделей 103, 105, 113, 123, 133, 143, 153. <sup>3)</sup> Указан диапазон предельных значений допускаемой основной приведенной к диапазону измерений погрешности измерений. Конкретное значение пределов указывается в паспорте и выбирается из ряда:  $\pm 0,1; \pm 0,15; \pm 0,16; \pm 0,2; \pm 0,25; \pm 0,4; \pm 0,5; \pm 0,6; \pm 1,0; \pm 1,5; \pm 2,0; \pm 2,5$ , установленного в технической документации изготовителя.

**Основная приведенная погрешность датчиков давления с цифровым выходным сигналом.**

Пределы допускаемой основной приведенной погрешности для датчиков с цифровым выходным сигналом, выраженные в процентах от верхнего предела или диапазона измерения выходного сигнала, не превышают значений, указанных в таблице 3.

Таблица 3. Пределы допускаемой основной приведенной погрешности,  $\gamma$

Пределы допускаемой основной приведенной погрешности $\gamma$ , %	Применяемость по моделям
$\pm 0,04; \pm 0,065$	103, 105, 113, 123, 133, 143, 153
$\pm 0,074$	163, 164
$\pm 0,1; \pm 0,15; \pm 0,2; \pm 0,25; \pm 0,4; \pm 0,5; \pm 1,0$	103, 105, 113, 123, 133, 143, 163, 164, 173, 174
$\pm 0,086$	193
$\pm 0,15; \pm 0,2; \pm 0,25; \pm 0,4; \pm 0,5; \pm 1,0$	175, 176, 183, 184, 185, 186, 187, 188, 193

**Допускаемая дополнительная температурная погрешность датчиков давления.**

Дополнительная погрешность датчиков, вызванная изменением температуры окружающего воздуха в рабочем диапазоне температур на каждые 10°C, приведена в таблице 4.

Таблица 4. Допускаемая дополнительная температурная погрешность датчиков давления

Пределы допускаемой дополнительной приведенной погрешности к диапазону измерений от воздействия изменений температуры окружающей среды $\gamma$ , %	Применяемость по моделям
Для моделей с аналоговым выходным сигналом	
$\pm (0,023 \cdot r + 0,02)$	103, 105, 113, 123, 133, 143, 153
$\pm (0,04 \cdot r + 0,04)$	163...188
$\pm (0,046 \cdot r + 0,04)$	193
Для моделей с цифровым выходным сигналом	
$\pm 0,043$	103, 105, 113, 123, 133, 143, 153
$\pm 0,08$	163...188
$\pm 0,086$	193

**Степень демпфирования**

Датчик имеет демпфирование выходного сигнала, которое характеризуется временем усреднения результатов измерения. Для датчиков давления с протоколом HART 7 значение времени выбирается из ряда стандартных значений: 0,1; 0,5; 1; 2,5; 5; 10; 20; 50; 100 с. Электронное демпфирование усредняет результаты измерений за указанный при настройке период. Значение степени демпфирования показаний выбирается из ряда целых чисел от 0 до 100. Увеличение времени демпфирования приводит к увеличению точности медленно протекающих процессов, но увеличивает время реакции на время, соответствующее времени демпфирования.

**» Электропитание**

Электрическое питание датчиков общепромышленного исполнения и взрывозащищенного исполнения Exd осуществляется от источника питания постоянного тока напряжением в пределах от 10,5 до 45 В. Для датчиков взрывозащищенного исполнения ExiaC, ExiaB, RO, RVia и Exdia напряжение питания – не более 28 В.

Потребляемая мощность – не более 1,0 Вт (0,7 Вт для исполнения ExiaC, ExiaB, RO, RVia и Exdia). В соответствии со схемой подключения (рис. 4) по протоколу HART датчик подключается через нагрузочный резистор с сопротивлением от 250 до 500 Ом, с учетом полярности. При этом напряжение питания датчика должно находиться в пределах от 10,5 до 45 В (рис. 3).

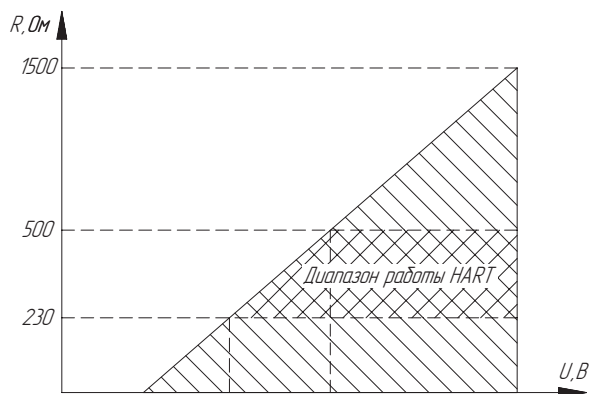


Рисунок 3. График зависимости значений сопротивления нагрузочного резистора от значений напряжения питания датчика

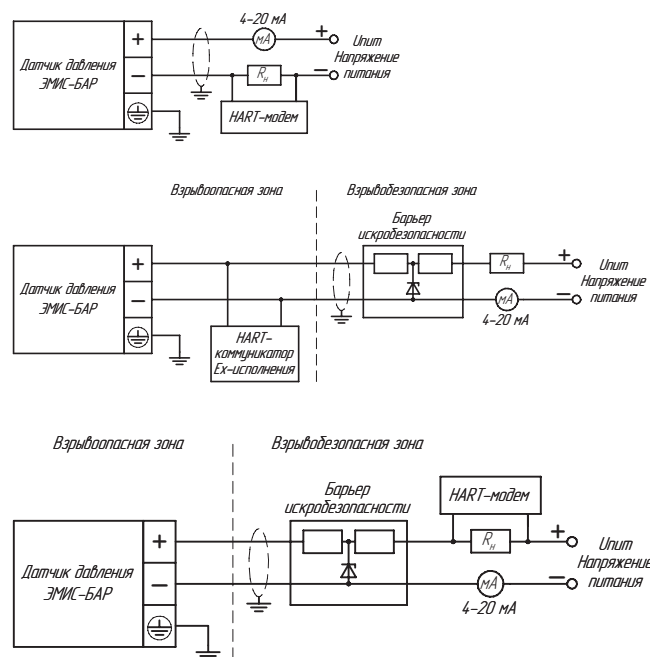


Рисунок 4. Схема подключения датчика

## Монтаж и настройка

### Общие требования к монтажу датчика

- › К датчику должен быть обеспечен свободный доступ.
- › Место установки датчика должно обеспечивать его эксплуатацию без возможных механических повреждений.
- › Не допускается устанавливать датчик в затапливаемых подземных теплофикационных помещениях.
- › Датчик может монтироваться на горизонтальном, вертикальном или наклонном участке трубопровода.
- › Установка датчика в зоне расположения устройств, создающих вокруг себя мощное магнитное поле (например, силовых трансформаторов), не допускается.
- › Запрещается выполнять какие-либо работы при включенном питании датчика.
- › Запрещается работать с приборами и электроинструментом без подключения их к шине защитного заземления во избежание повреждения датчика статическим электричеством.
- › Неиспользуемые кабельные вводы должны быть заглушены.
- › Присоединение к датчику внешних электрических цепей следует производить только после окончания монтажных работ на трубопроводе, а их отсоединение – до начала демонтажа.
- › Заземление датчика производится в первую очередь, перед подключением питающих и измерительных линий, подсоединением провода заземления датчика к зажиму, отмеченному знаком заземления.
- › Не допускается эксплуатация датчиков с признаками внешнего повреждения.
- › Опрос и настройка преобразователя по цифровому интерфейсу осуществляются с помощью персонального компьютера программой «ЭМИС-ИНТЕГРАТОР».

Датчик, поступивший к потребителю, сконфигурирован предприятием-изготовителем в соответствии с опросным листом и с учетом параметров конкретного технологического процесса. Изменить конфигурацию можно или с помощью кнопок на корпусе датчика, или с помощью цифрового сигнала HART.

Модуль кнопок установлен в верхней части корпуса и позволяет проводить настройку датчика во взрывоопасной зоне без нарушения герметичности оболочки датчика.

Чтобы получить доступ к кнопкам датчика, необходимо открутить два винта на верхней части корпуса датчика и откинуть пластиковую крышку. Для навигации в меню используется кнопка «S», для коррекции параметра – кнопки «↑» и «↓».

Управление датчиком также возможно по цифровому каналу с помощью HART-протокола и устройств, поддерживающих HART-протокол (HART-модем, HART-коммуникатор или иных программ конфигурации). Цифровой канал с HART-протоколом является стандартной опцией и может обрабатываться любым устройством с поддержкой HART-протокола. ПО датчика ЭМИС-БАР включает в себя специальные DD-файлы для работы со всеми HART-совместимыми устройствами.

## » Обеспечение взрывозащищенности

**Взрывобезопасность датчиков вида «искробезопасная электрическая цепь «i» по ГОСТ 31610.11-2012 обеспечивается следующими средствами:**

- » Внешнее электрическое питание датчиков осуществляется только от искробезопасного блока питания (барьера) с выходными цепями и электрическими параметрами уровня «ia», соответствующими требованиям ГОСТ 31610.11-2014 для искробезопасных цепей электрооборудования, соответствующего условиям применения датчиков во взрывоопасной зоне.
- » Подключение внешних устройств к цифровому, токовому выходу датчика осуществляется только через барьеры искрозащиты с цепями и электрическими параметрами, соответствующими требованиям ГОСТ 31610.11-2014 для искробезопасных цепей электрооборудования, соответствующего условиям применения датчиков во взрывоопасной зоне.
- » Электрическая нагрузка активных и пассивных элементов искробезопасных цепей датчика не превышает 2/3 от номинальных значений.
- » Пути утечки, электрические зазоры и электрическая прочность изоляции, электрические параметры печатных плат и контактных соединений соответствуют требованиям ГОСТ 31610.11-2014.
- » Внутренние емкость и индуктивность электрической схемы не накапливают энергии, опасных по искровому воспламенению взрывоопасных сред, соответствующих условиям применения датчиков во взрывоопасной зоне.
- » Изоляция цепи питания относительно корпуса и между искробезопасной цепью и корпусом или заземленными частями датчиков выдерживает испытательное напряжение (эффективное) переменного тока не менее 500 В.
- » Токоведущие соединения и электронные компоненты схемы датчика защищены от воздействия окружающей среды оболочкой, обеспечивающей степень защиты IP65, IP66, IP67, IP68 по ГОСТ 14254-2015.

**Таблица 5. Входные параметры цепей датчиков исполнения Exia, Exdia, RO, RVia**

Наименование параметра	Значение параметра для цепи токового сигнала
Диапазон входного напряжения $U_i$ , В	От 12 до 28
Входной ток $I_i$ , мА, не более	100
Входная мощность $P_i$ , Вт, не более	0,7
Внутренняя емкость $C_i$ , нФ, не более	30
Внутренняя индуктивность $L_i$ , мГн, не более	0,6

**Таблица 6. Маркировка взрывозащиты датчиков**

Взрывозащищенное исполнение датчиков давления ЭМИС-БАР	Маркировка	
	Для взрывоопасных газовых сред	Для взрывоопасных пылевых сред
Exd	1Ex d IIC T4 Gb X - 60 ≤ t <sub>a</sub> ≤ + 85 °C	Ex tb IIIC 135 °C Db - 60 ≤ t <sub>a</sub> ≤ + 85 °C
	1Ex d IIC T5 Gb X - 60 ≤ t <sub>a</sub> ≤ + 85 °C	Ex tb IIIC 100 °C Db - 60 ≤ t <sub>a</sub> ≤ + 85 °C
	1Ex d IIC T6 Gb X - 60 ≤ t <sub>a</sub> ≤ + 70 °C	Ex tb IIIC 85 °C Db - 60 ≤ t <sub>a</sub> ≤ + 70 °C
ExiaC	0Ex ia IIC T4 Ga X - 60 ≤ t <sub>a</sub> ≤ + 85 °C $U_i \leq 28$ В, $I_i \leq 100$ мА, $P_i \leq 0,7$ Вт, $C_i = 30$ нФ, $L_i = 0,6$ мГн	0Ex ia IIIC 135 °C Da - 60 ≤ t <sub>a</sub> ≤ + 85 °C $U_i \leq 28$ В, $I_i \leq 100$ мА, $P_i \leq 0,7$ Вт, $C_i = 30$ нФ, $L_i = 0,6$ мГн
	0Ex ia IIC T5 Ga X - 60 ≤ t <sub>a</sub> ≤ + 85 °C $U_i \leq 28$ В, $I_i \leq 100$ мА, $P_i \leq 0,7$ Вт, $C_i = 30$ нФ, $L_i = 0,6$ мГн	0Ex ia IIIC 100 °C Da - 60 ≤ t <sub>a</sub> ≤ + 85 °C $U_i \leq 28$ В, $I_i \leq 100$ мА, $P_i \leq 0,7$ Вт, $C_i = 30$ нФ, $L_i = 0,6$ мГн
	0Ex ia IIC T6 Ga X - 60 ≤ t <sub>a</sub> ≤ + 70 °C $U_i \leq 28$ В, $I_i \leq 100$ мА, $P_i \leq 0,7$ Вт, $C_i = 30$ нФ, $L_i = 0,6$ мГн	0Ex ia IIIC 85 °C Da - 60 ≤ t <sub>a</sub> ≤ + 70 °C $U_i \leq 28$ В, $I_i \leq 100$ мА, $P_i \leq 0,7$ Вт, $C_i = 30$ нФ, $L_i = 0,6$ мГн
ExiaB	0Ex ia IIB T4 Ga X - 60 ≤ t <sub>a</sub> ≤ + 85 °C $U_i \leq 28$ В, $I_i \leq 100$ мА, $P_i \leq 0,7$ Вт, $C_i = 30$ нФ, $L_i = 0,6$ мГн	0Ex ia IIIB 135 °C Da - 60 ≤ t <sub>a</sub> ≤ + 85 °C $U_i \leq 28$ В, $I_i \leq 100$ мА, $P_i \leq 0,7$ Вт, $C_i = 30$ нФ, $L_i = 0,6$ мГн
	0Ex ia IIB T5 Ga X - 60 ≤ t <sub>a</sub> ≤ + 85 °C $U_i \leq 28$ В, $I_i \leq 100$ мА, $P_i \leq 0,7$ Вт, $C_i = 30$ нФ, $L_i = 0,6$ мГн	0Ex ia IIIB 95 °C Da - 60 ≤ t <sub>a</sub> ≤ + 85 °C $U_i \leq 28$ В, $I_i \leq 100$ мА, $P_i \leq 0,7$ Вт, $C_i = 30$ нФ, $L_i = 0,6$ мГн
	0Ex ia IIB T6 Ga X - 60 ≤ t <sub>a</sub> ≤ + 70 °C $U_i \leq 28$ В, $I_i \leq 100$ мА, $P_i \leq 0,7$ Вт, $C_i = 30$ нФ, $L_i = 0,6$ мГн	0Ex ia IIIB 80 °C Da - 60 ≤ t <sub>a</sub> ≤ + 70 °C $U_i \leq 28$ В, $I_i \leq 100$ мА, $P_i \leq 0,7$ Вт, $C_i = 30$ нФ, $L_i = 0,6$ мГн
Exdia	1Ex d ia IIC T4 Gb X - 60 ≤ t <sub>a</sub> ≤ + 85 °C $U_i \leq 28$ В, $I_i \leq 100$ мА, $P_i \leq 0,7$ Вт, $C_i = 30$ нФ, $L_i = 0,6$ мГн	-
	1Ex d ia IIC T5 Gb X - 60 ≤ t <sub>a</sub> ≤ + 85 °C $U_i \leq 28$ В, $I_i \leq 100$ мА, $P_i \leq 0,7$ Вт, $C_i = 30$ нФ, $L_i = 0,6$ мГн	-
	1Ex d ia IIC T6 Gb X - 60 ≤ t <sub>a</sub> ≤ + 70 °C $U_i \leq 28$ В, $I_i \leq 100$ мА, $P_i \leq 0,7$ Вт, $C_i = 30$ нФ, $L_i = 0,6$ мГн	-

RV	PB Ex d I Mb X - 60 ≤ t <sub>a</sub> ≤ + 70 °C	-
RO	PO Ex ia I Ma X - 60 ≤ t <sub>a</sub> ≤ + 70 °C	-
RVia	PB Ex d ia I Mb X - 60 ≤ t <sub>a</sub> ≤ + 70 °C	-

## » Диагностика

При включении питания автоматически запускается программа самодиагностики. Длительность программы самодиагностики - от 2 до 5 секунд, далее датчик давления переходит в нормальный режим работы – замер давления. В случае возникновения ошибки датчик выведет соответствующее сообщение на дисплей и установит фиксированное значение тока петли по заранее сконфигурированному значению. В случае неисправности датчик выдает фиксированный выходной сигнал 3,6 мА или 22,8 мА на выбор (устанавливается пользователем) в соответствии с NAMUR NE 43.

### Сигнализация по току сбоя может происходить в следующих случаях:

- » Неисправность работы встроенного ПО.
- » Неисправность работы аппаратного обеспечения.
- » Диагностический сигнал тревоги.
- » Выход сенсора из строя.
- » Статус измеренного значения «ОШИБКА».
- » Самодиагностика в соответствии со стандартом NAMUR NE 107.

Таблица 7. Масса датчиков

Наименование датчика ЭМИС-БАР	Масса в зависимости от материала корпуса электронного блока не более, кг	
	алюминий (код A1)	нержавеющая сталь (код S)
103, 123	1,6	4,0
113	1,8	4,0
105, 133, 143, 193	3,6	6,0
153	4,0	6,0
163, 164	3,6 без учета фланцев	6,0 без учета фланцев
173, 174, 175, 176	1,6 без учета фланцев	4,0 без учета фланцев
183, 184, 185, 186, 187, 188	3,6 без учета фланцев	6,0 без учета фланцев



## » Индикация

При наличии опции «ЖК-индикатор» на дисплее отображаются измеренное значение и дополнительная информация (рис. 5).

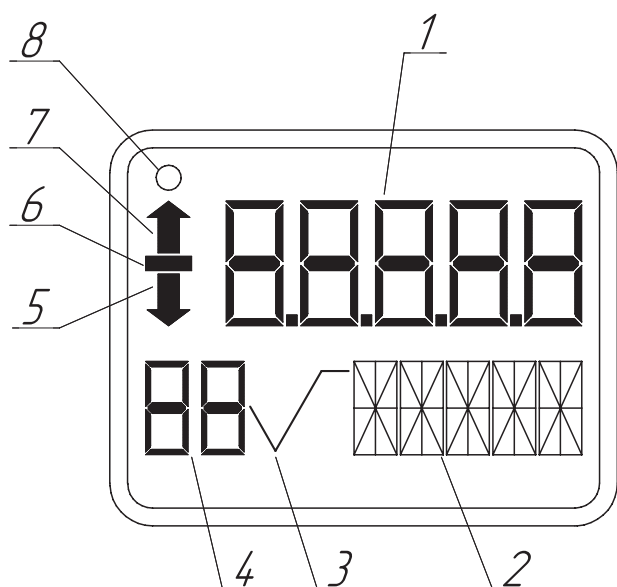


Рисунок 5. ЖК-индикатор

1. Измеренное значение. 2. Ед. изм. / гистограмма. 3. Знак корня.  
4. Пункт меню/блокировка кнопок. 5. Значение опустилось ниже минимального предела измерения. 6. Знак измеренного значения. 7. Превышение верхнего предела измерения. 8. Индикатор коммуникации.

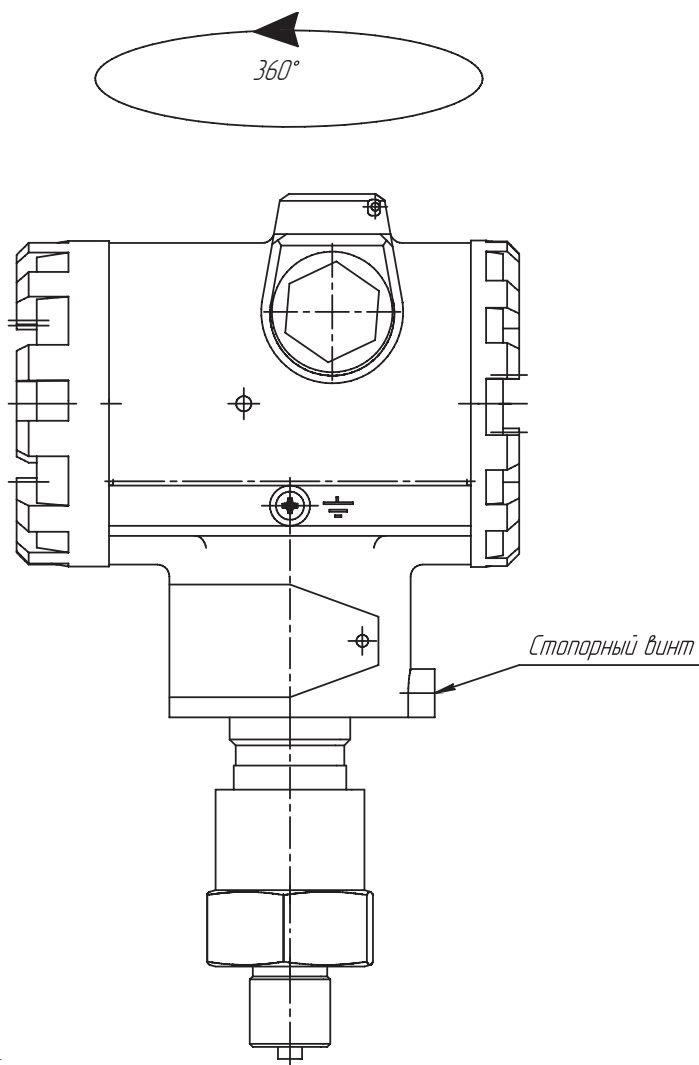


Рисунок 6. Угол поворота электронного блока

В зависимости от настроек пользователя в поле измеренного значения (1) выводится одна из следующих величин:

- » Ток на выходе датчика;
- » Процентное значение установленного типа измерения, например уровень в процентах от заданного диапазона;
- » Измеренное значение в выбранных единицах измерения.

Мигание индикатора коммуникации (8) означает, что в данный момент осуществляется передача данных по HART.

Знак корня (3) отображается при включении функции корнеизвлечения (только для датчиков перепада давления).

У ЖК-индикатора (код LCD) рабочий диапазон

температуры окружающего воздуха – от минус 42° до плюс 85 °С. Более низкие температуры не приводят к повреждению ЖК-индикатора, однако возможно отсутствие индикации.

Конструкция позволяет поворачивать корпус электронного блока относительно приемника давления на угол 360° вокруг общей вертикальной оси, при этом ограничения угла поворота предельными значениями обеспечиваются конструкцией узла поворота (рис. 6).

После поворота корпуса датчика требуется затянуть стопорный винт-ограничитель до упора во избежание случайного поворота корпуса.

» Габаритные и присоединительные размеры датчиков

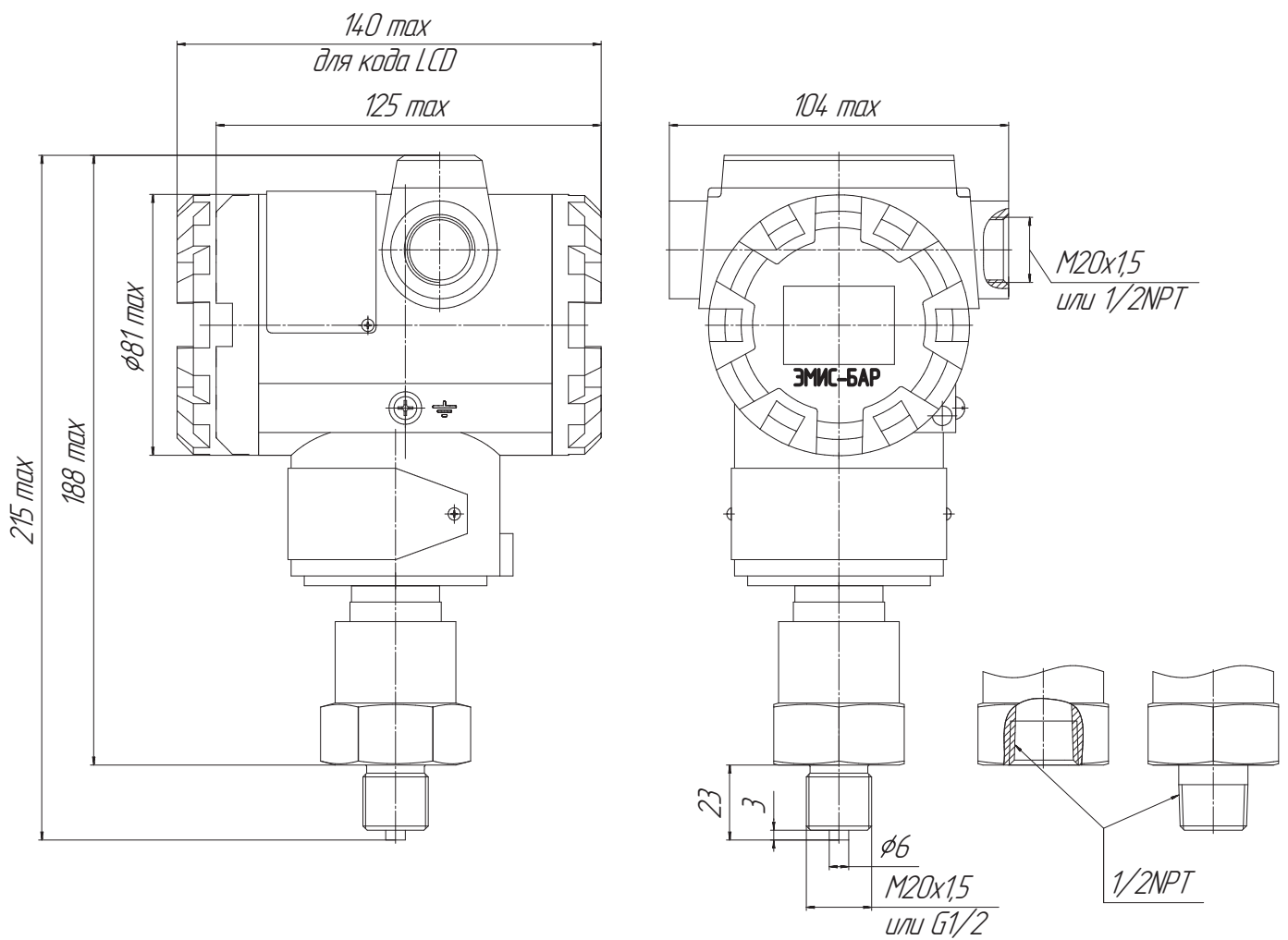
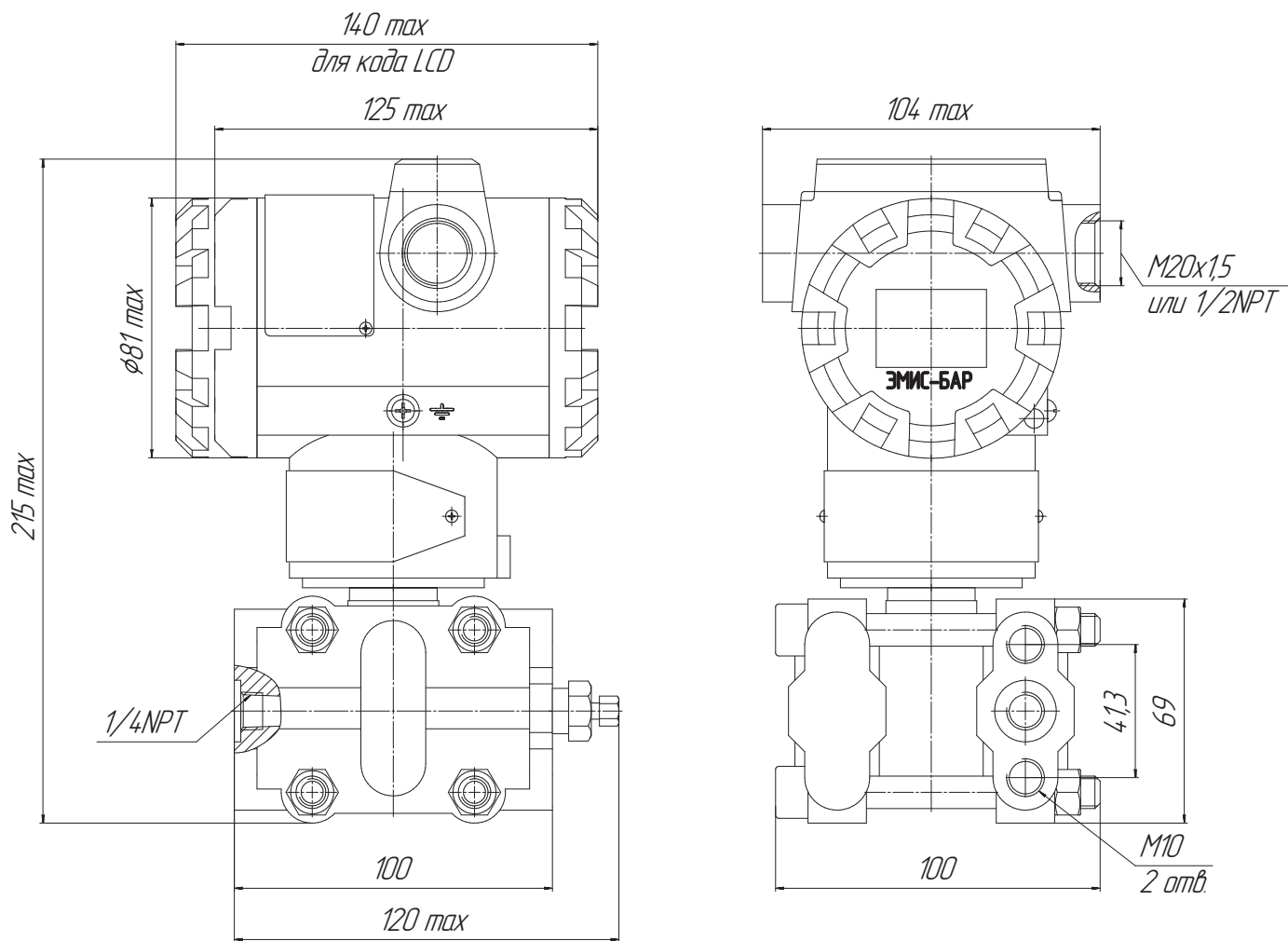


Рисунок 7. Габаритные и присоединительные размеры ЭМИС-БАР 103, ЭМИС-БАР 123



Исполнение 1/4FS

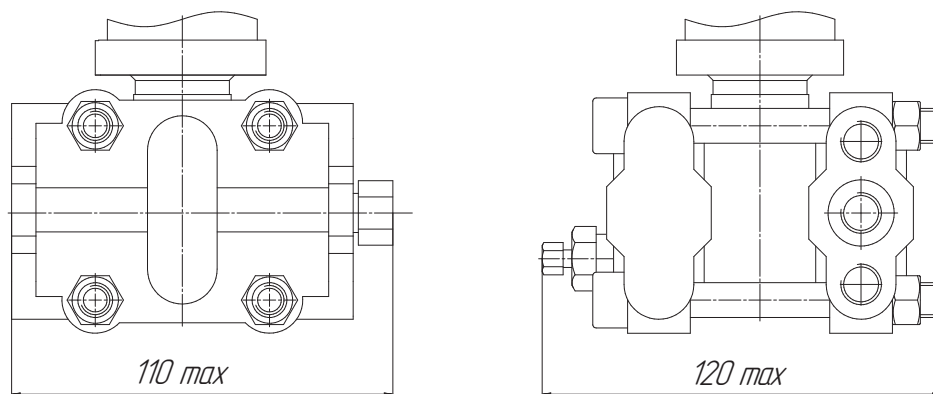
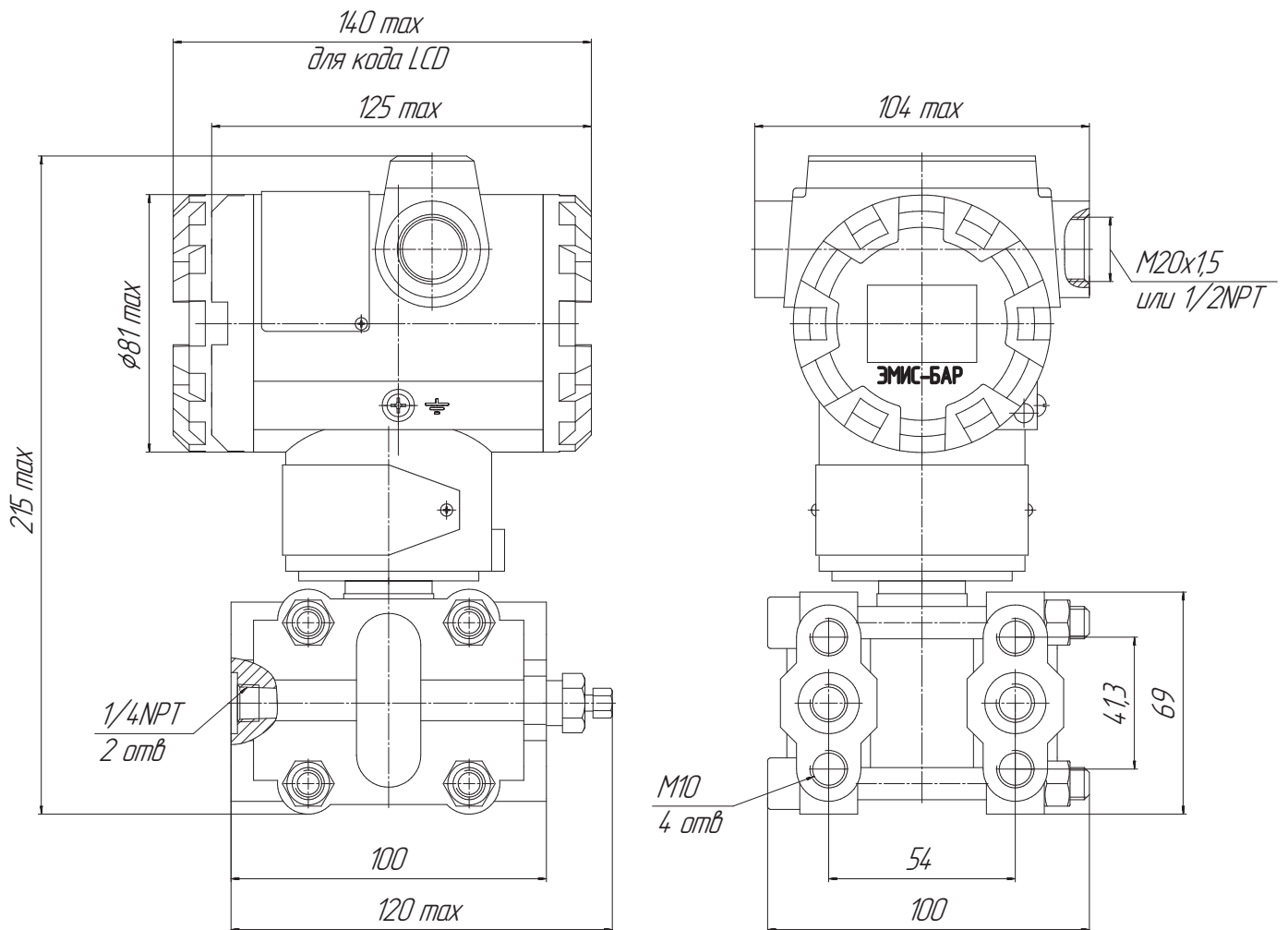


Рисунок 8. Габаритные и присоединительные размеры ЭМИС-БАР 105, ЭМИС-БАР 133



*Код в строке заказа  $1/4$ FS*

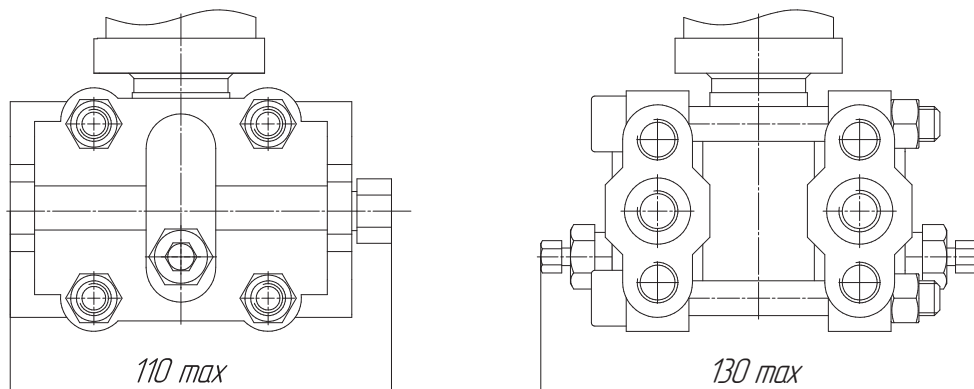


Рисунок 9. Габаритные и присоединительные размеры ЭМИС-БАР 143, ЭМИС-БАР 193

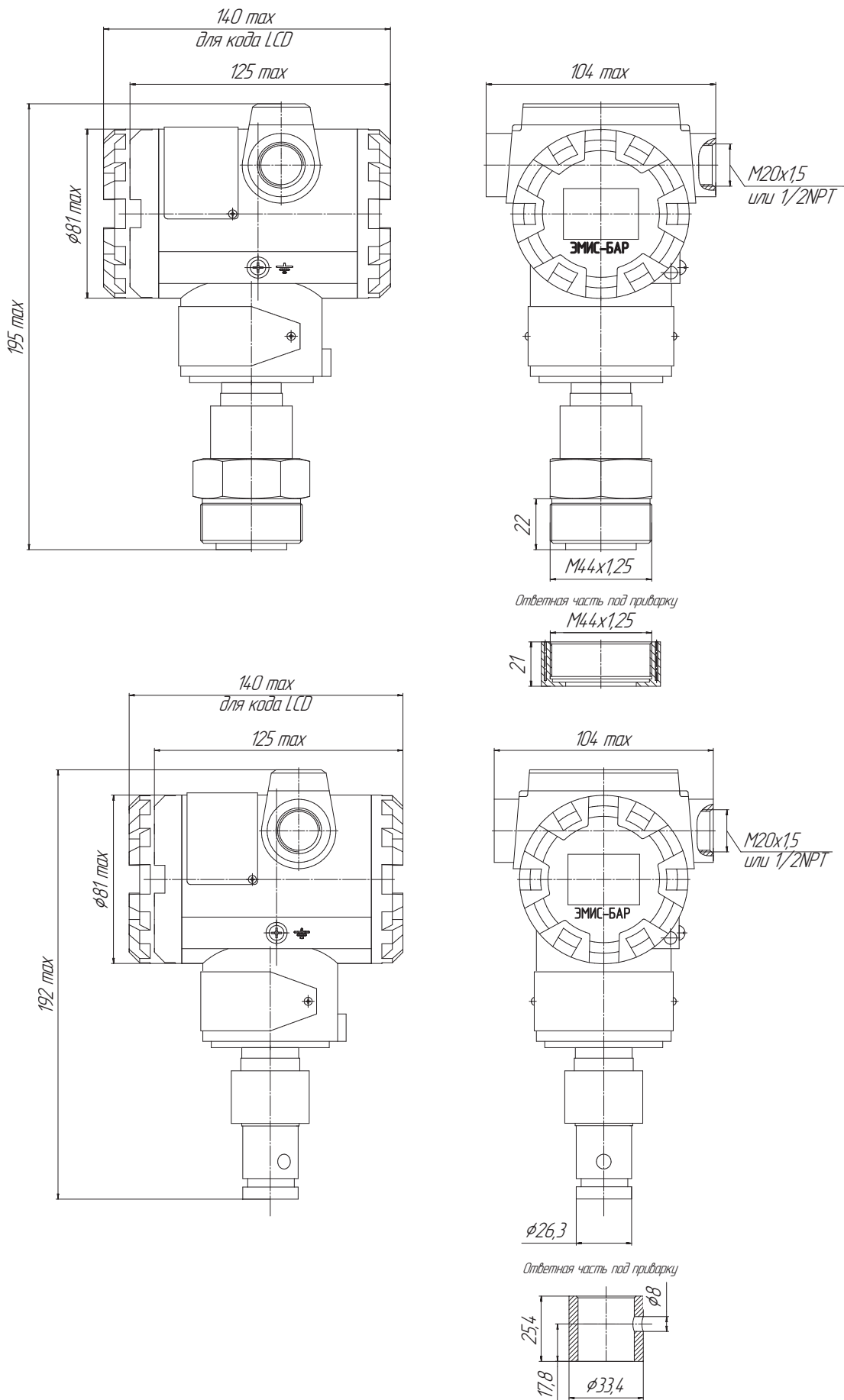
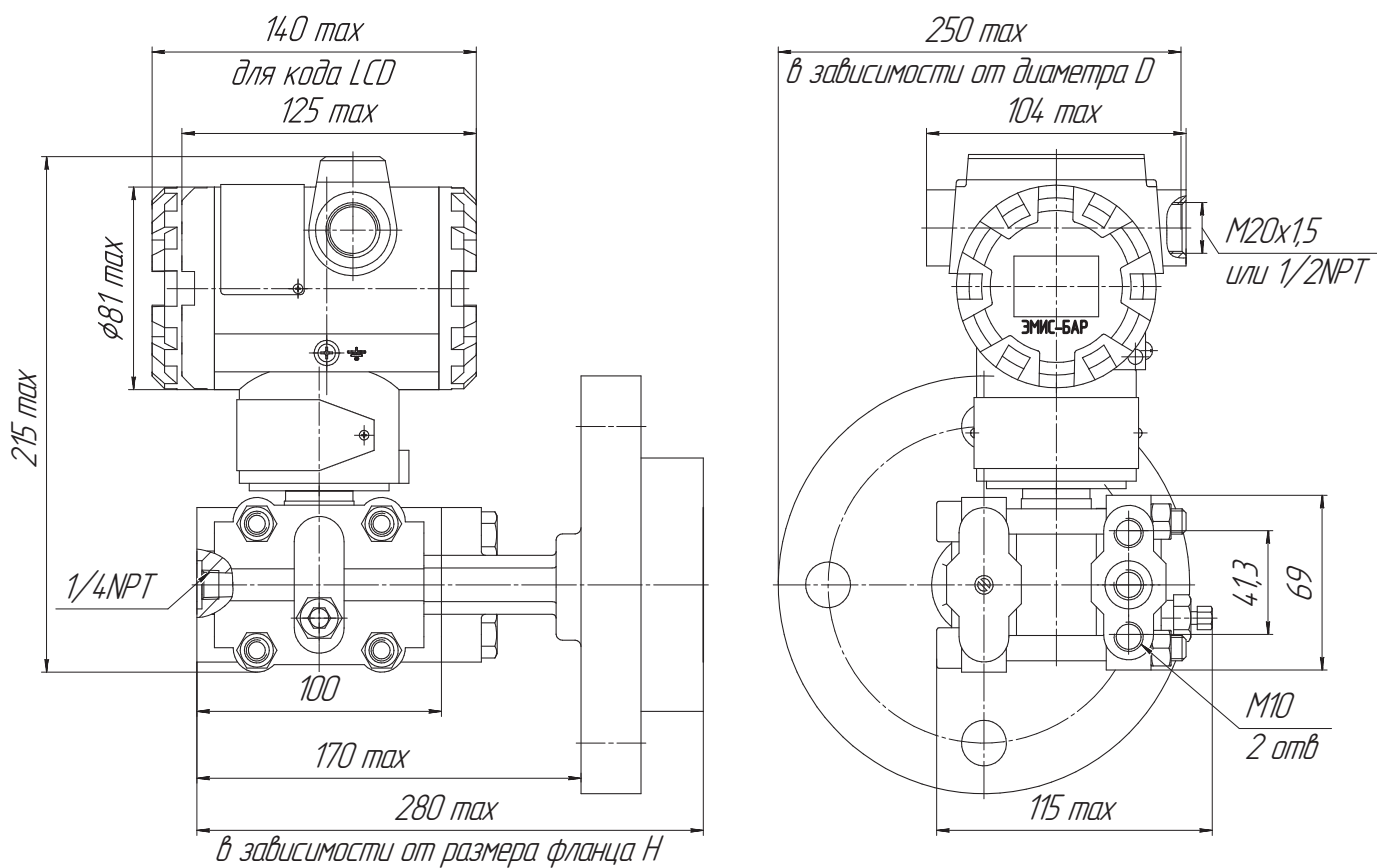


Рисунок 10. Габаритные и присоединительные размеры ЭМИС-БАР 113



Высокотемпературное исполнение  
(код в строке заказа R)

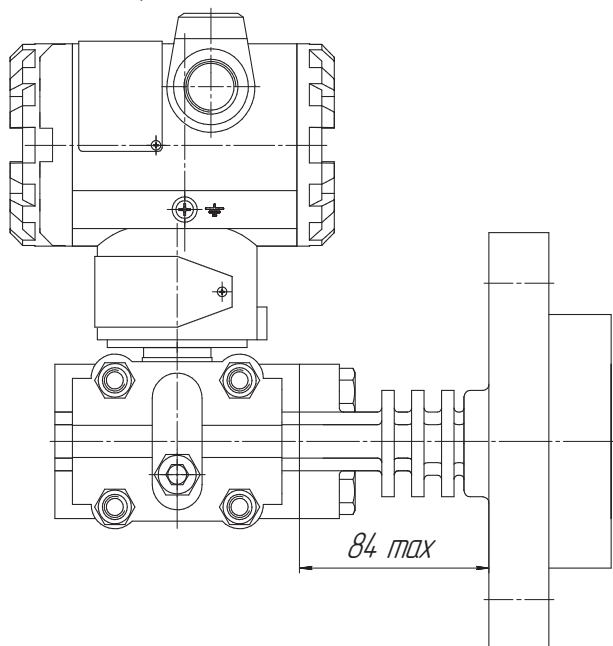
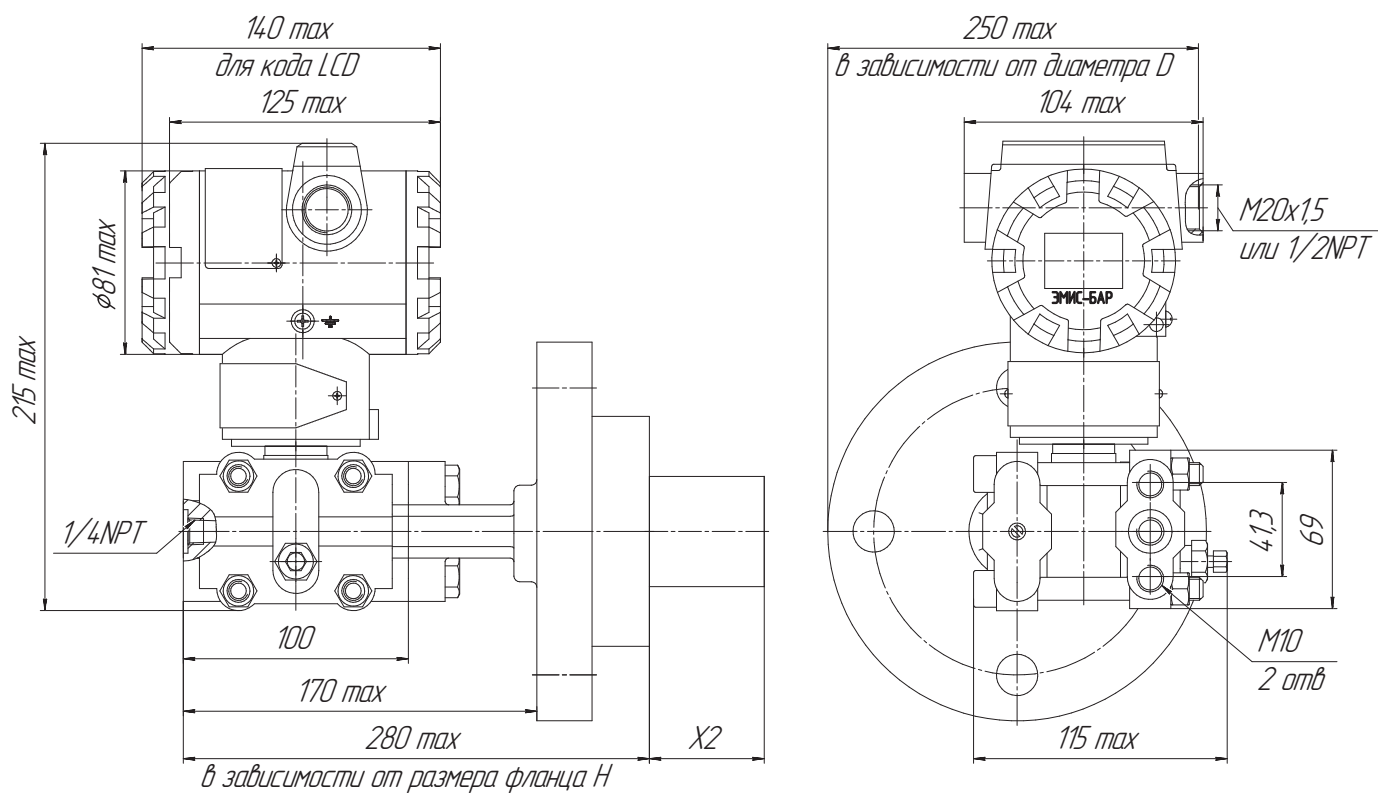


Рисунок 11. Габаритные и присоединительные размеры ЭМИС-БАР 163



Высокотемпературное исполнение  
(код в строке заказа R)

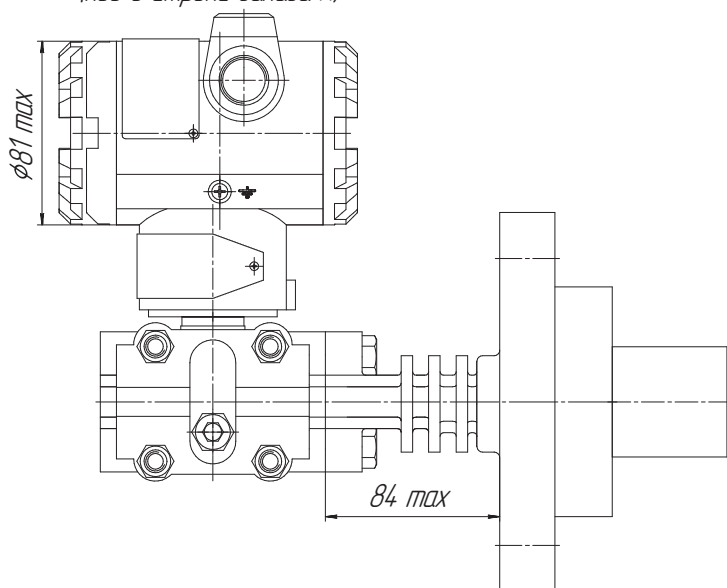
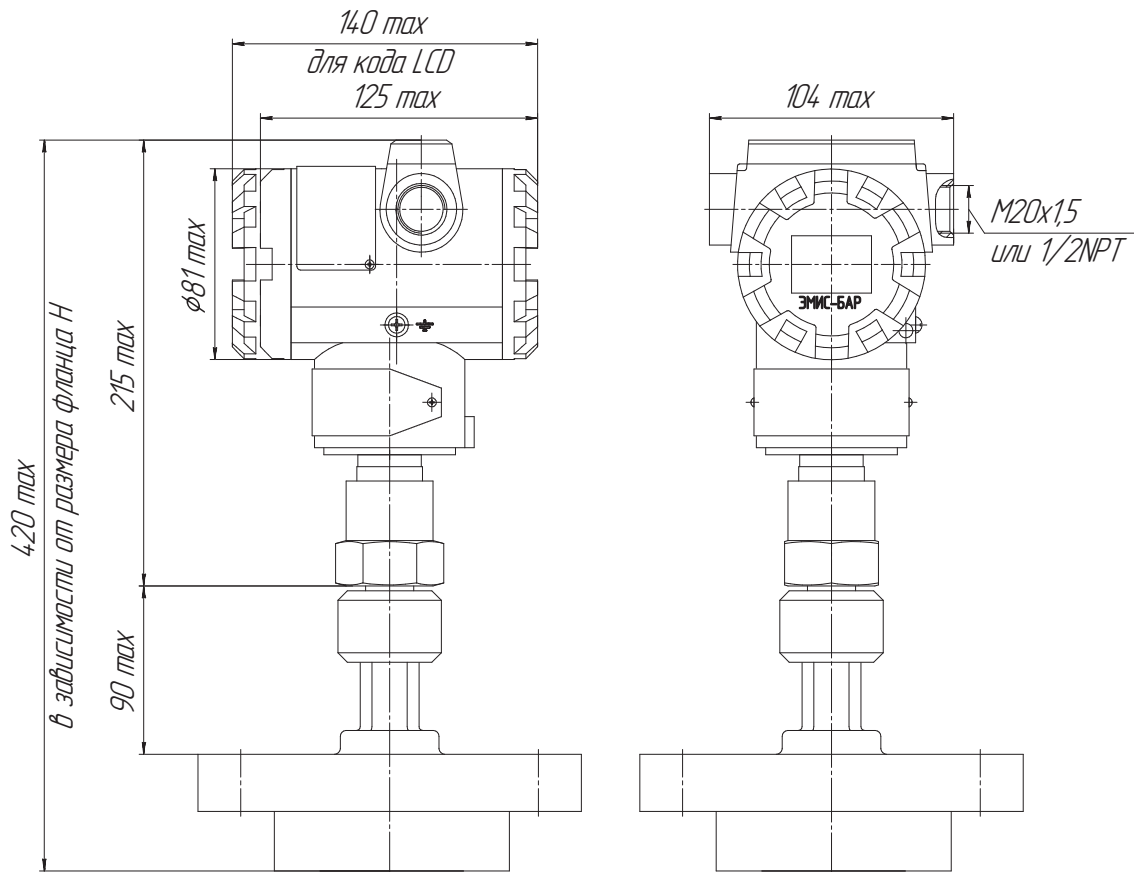


Рисунок 12. Габаритные и присоединительные размеры ЭМИС-БАР 164



*Высокотемпературное исполнение  
(в строке заказа R)*

*Дистанционное исполнение*

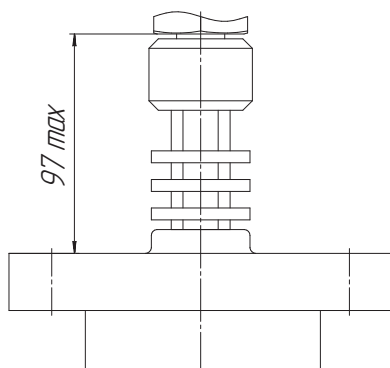
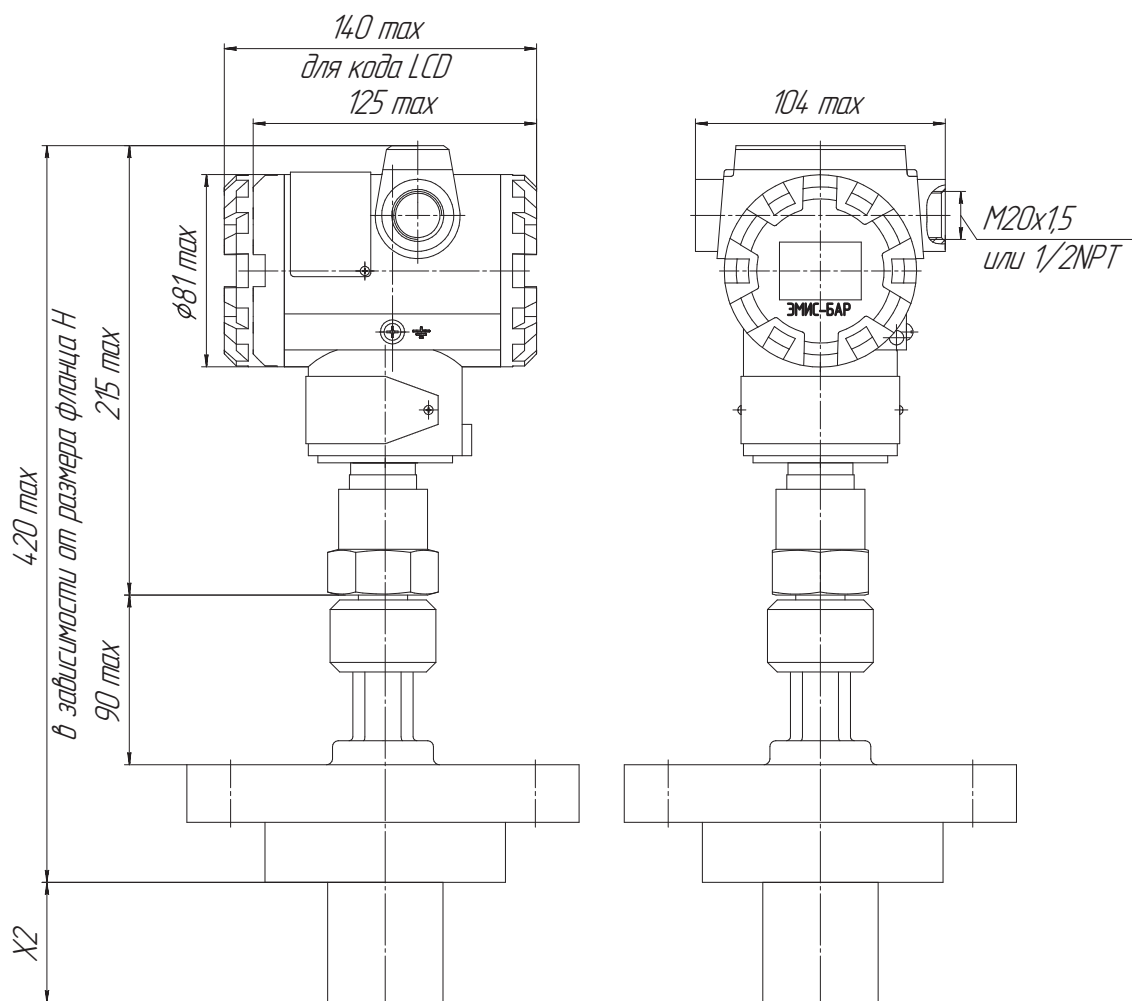


Рисунок 13. Габаритные и присоединительные размеры ЭМИС-БАР 173, ЭМИС-БАР 175





Высокотемпературное исполнение  
(в строке заказа R)

Дистанционное исполнение

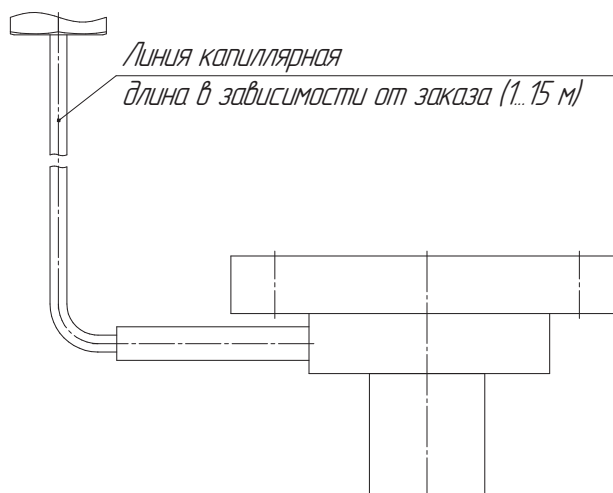
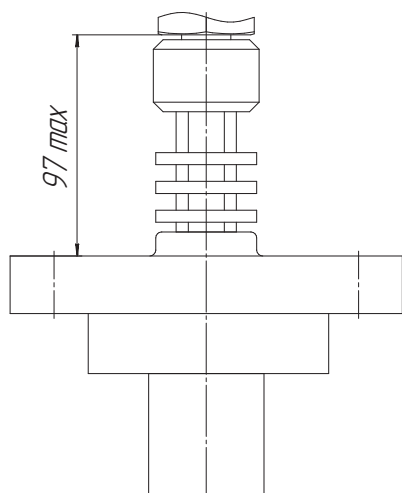


Рисунок 14. Габаритные и присоединительные размеры ЭМИС-БАР 174, ЭМИС-БАР 176

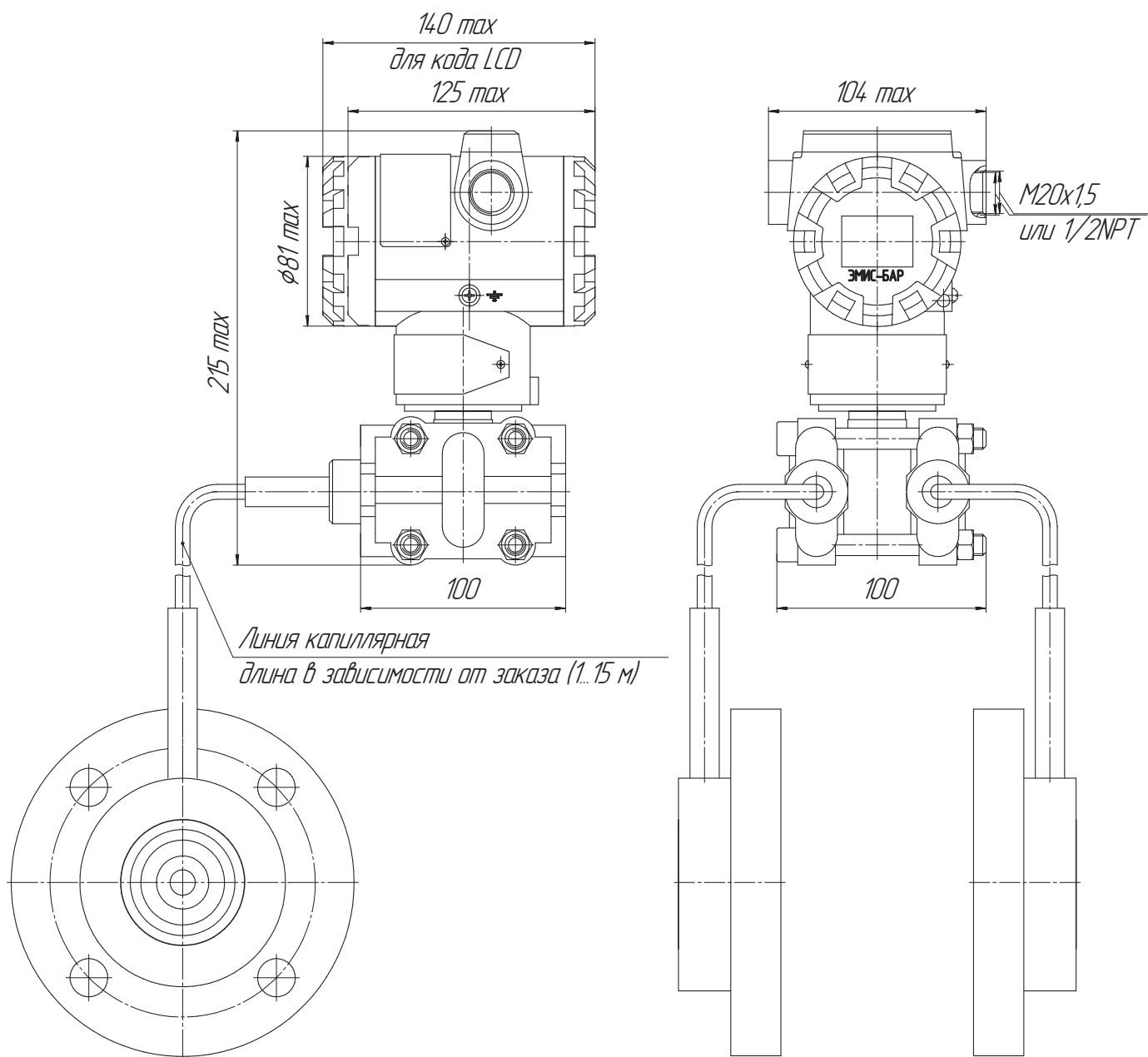
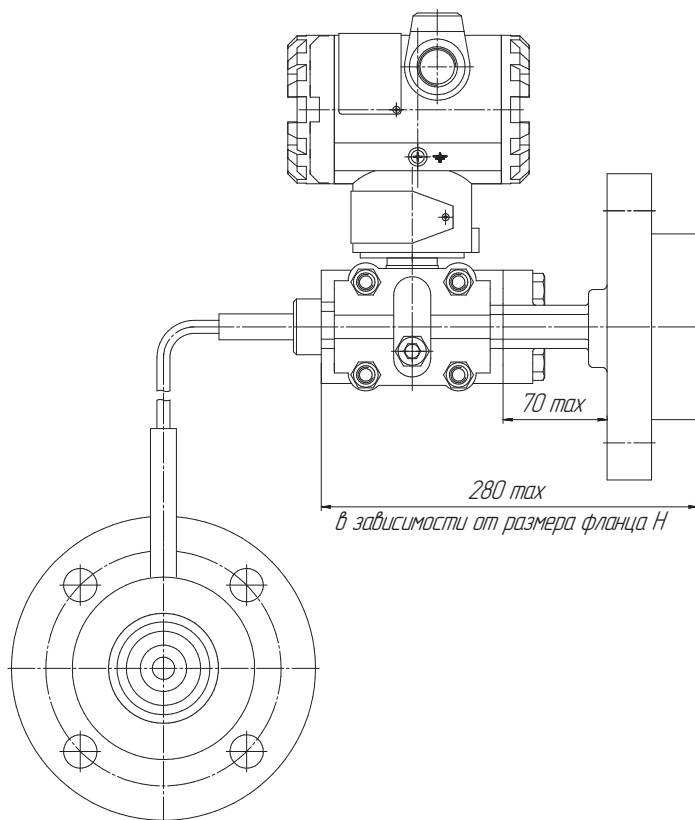


Рисунок 15. Габаритные и присоединительные размеры ЭМИС-БАР 183, ЭМИС-БАР 186



*Высокотемпературное исполнение  
(код в строке заказа R)*

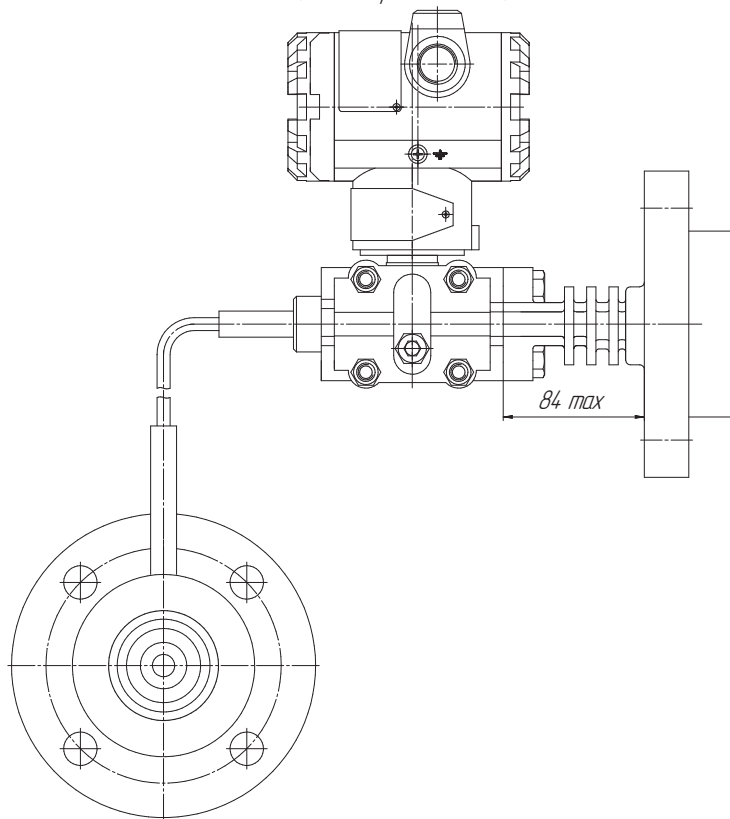


Рисунок 16. Габаритные и присоединительные размеры ЭМИС-БАР 183, ЭМИС-БАР 186 с нулевой длиной капилляра плюсовой камеры

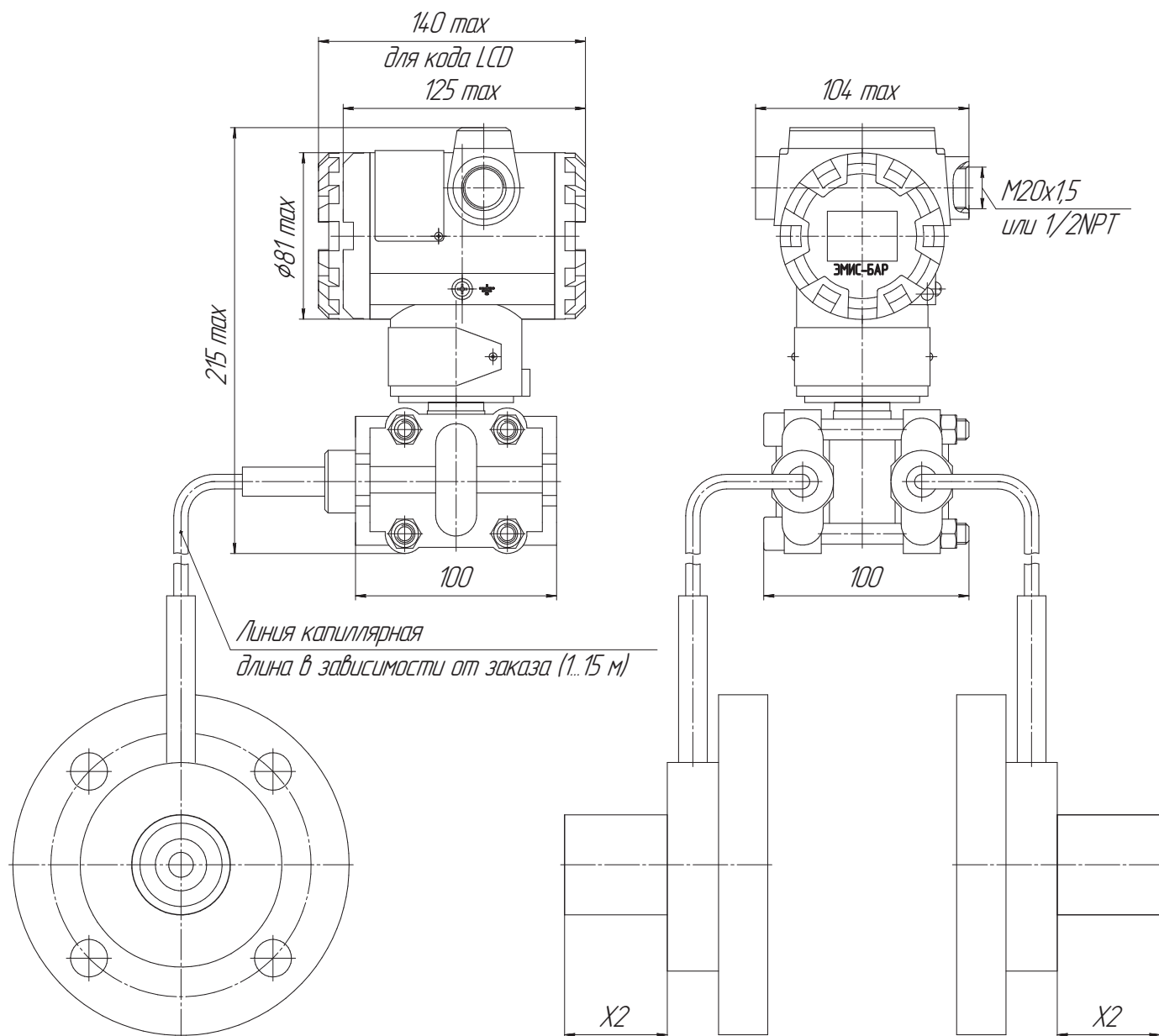
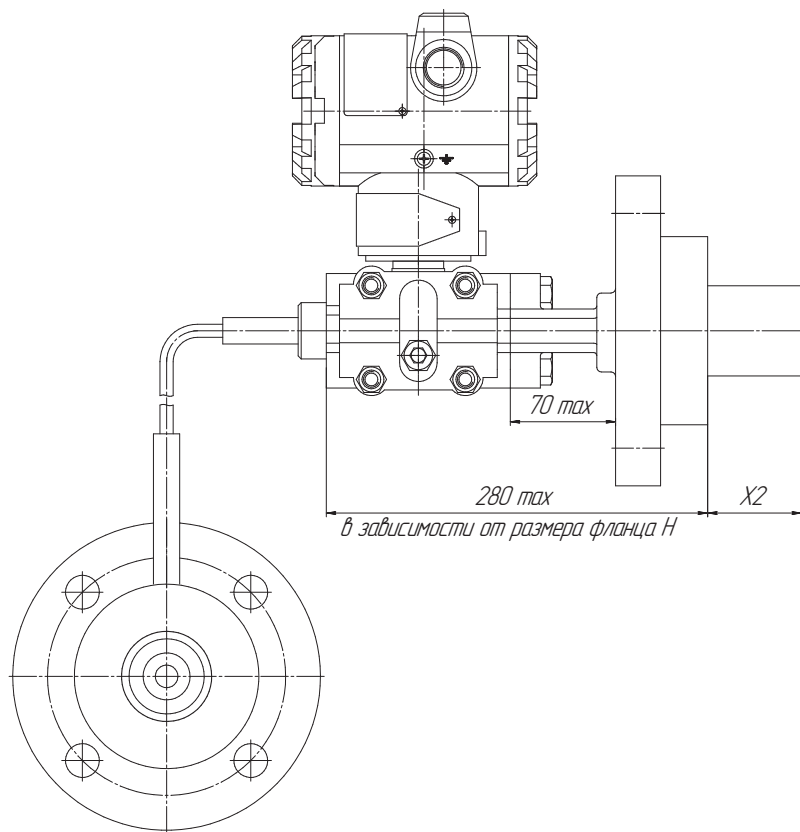


Рисунок 17. Габаритные и присоединительные размеры ЭМИС-БАР 184, ЭМИС-БАР 187



*Высокотемпературное исполнение  
(код в строке заказа R)*

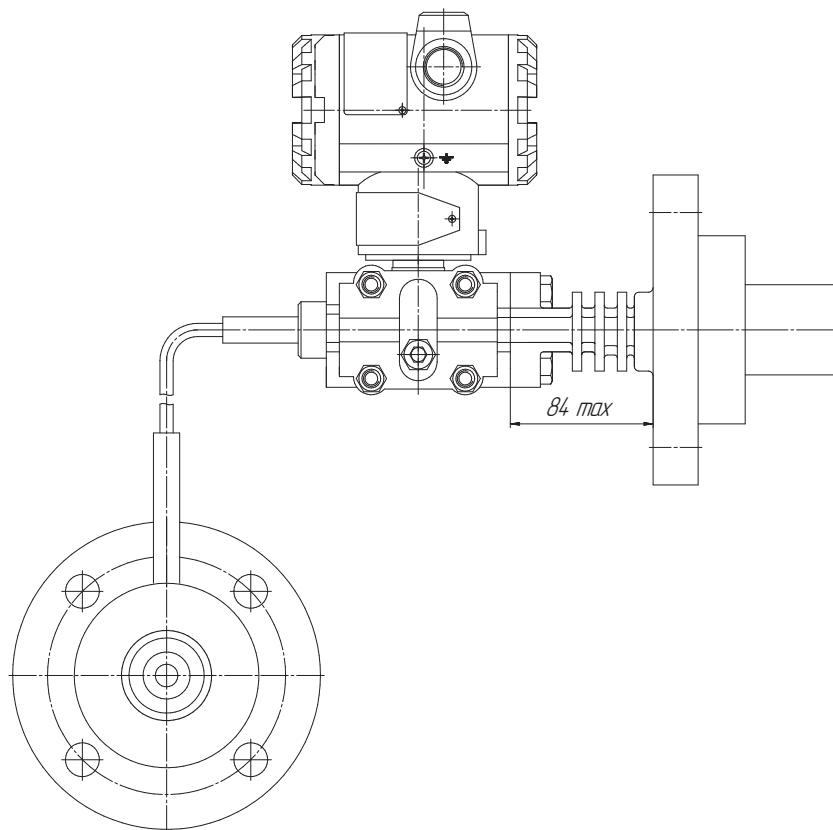


Рисунок 18. Габаритные и присоединительные размеры ЭМИС-БАР 184, ЭМИС-БАР 187 с нулевой длиной капилляра плюсовой камеры

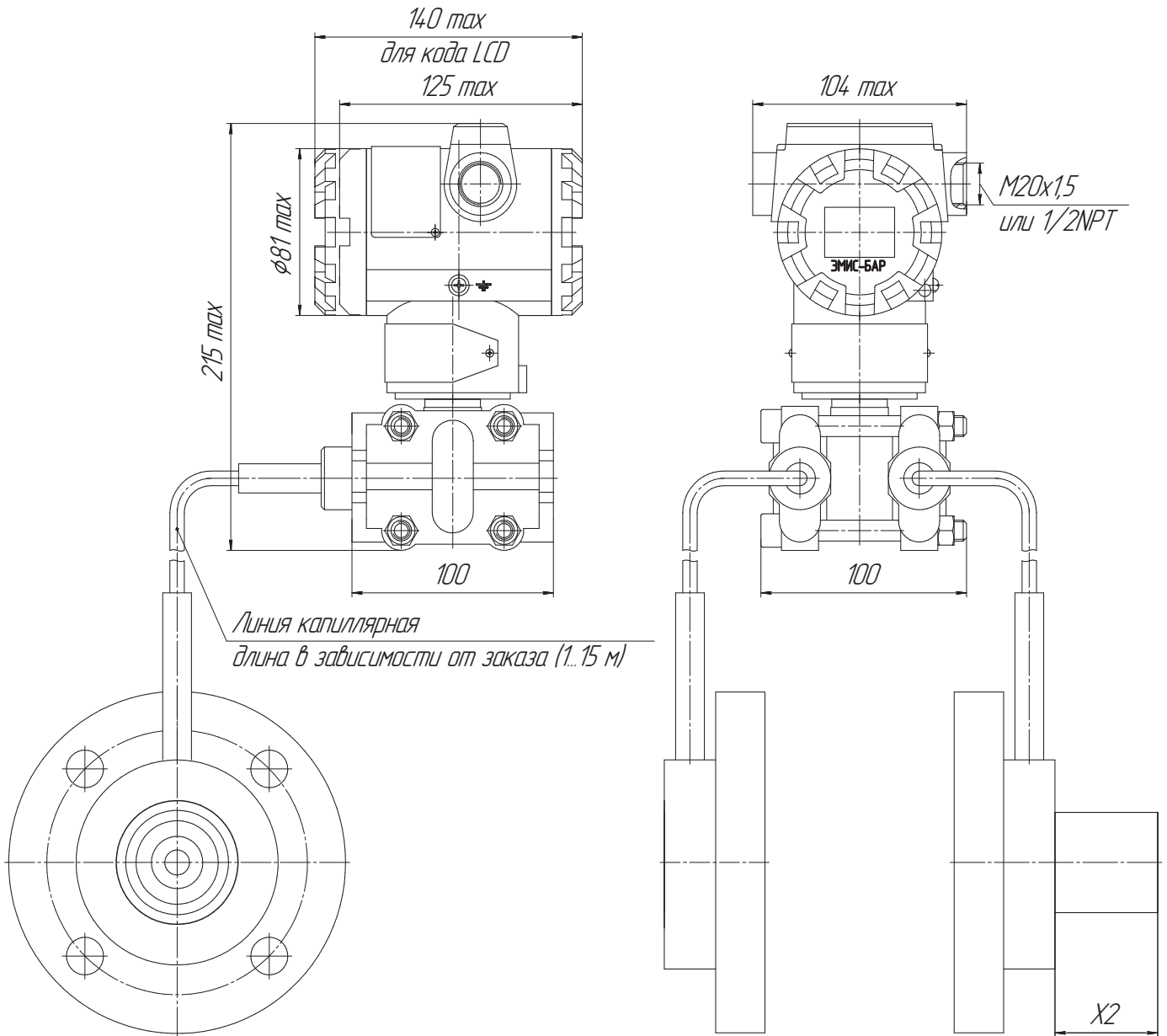
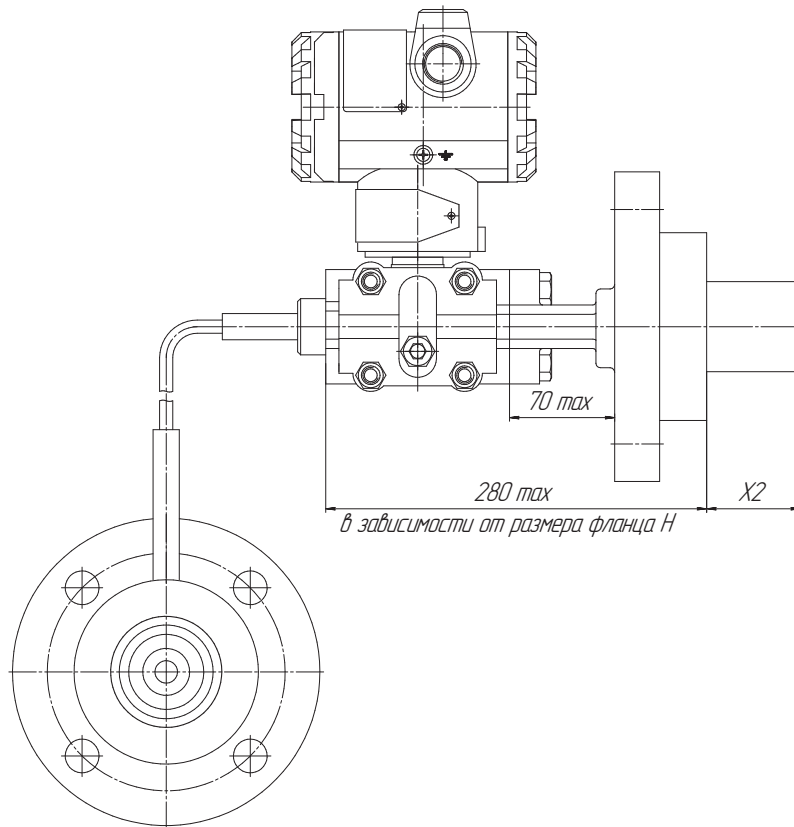


Рисунок 19. Габаритные и присоединительные размеры ЭМИС-БАР 185, ЭМИС-БАР 188



*Высокотемпературное исполнение  
(код в строке заказа R)*

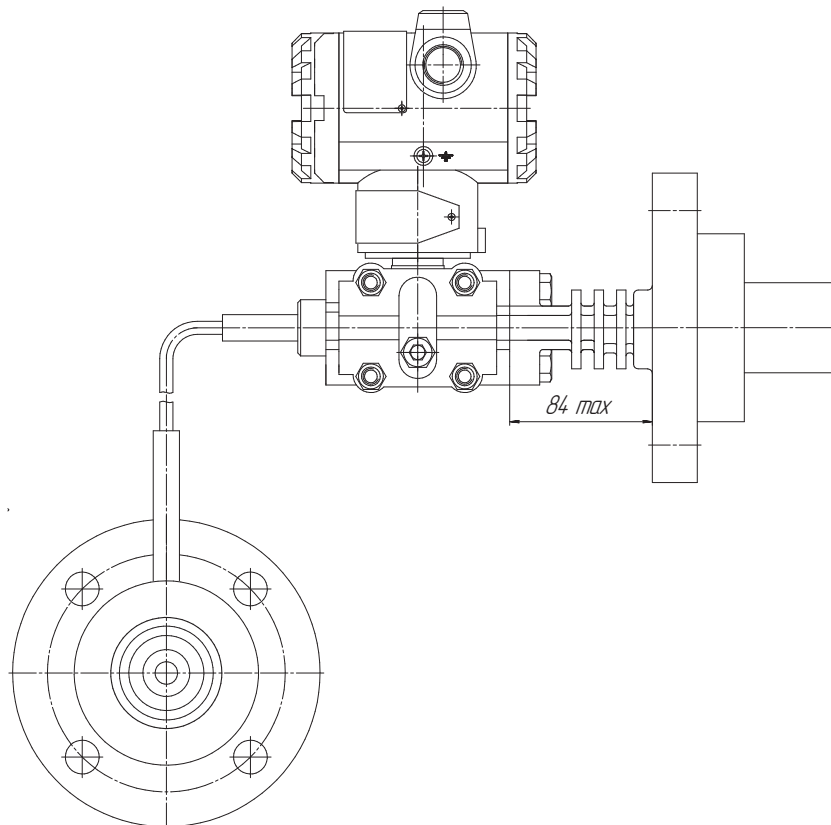


Рисунок 20. Габаритные и присоединительные размеры ЭМИС-БАР 185, ЭМИС-БАР 188 с нулевой длиной капилляра плюсовой камеры

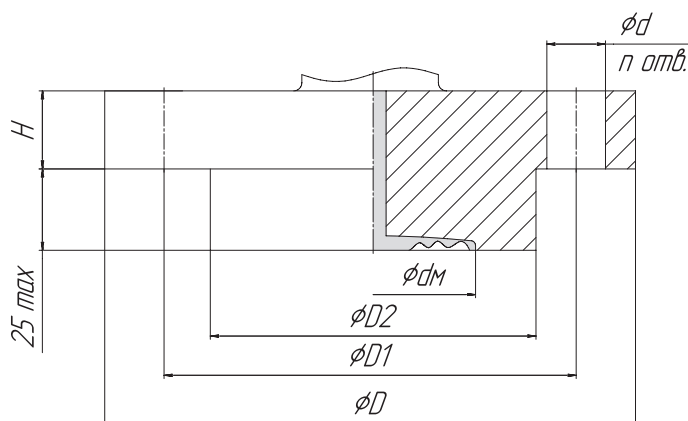


Рис. 21. Габаритные и присоединительные размеры фланцев с плоской мембраной по DIN EN 1092-1, по ГОСТ 33259-2015

Таблица 8. Габаритные и присоединительные размеры фланцев с плоской мембраной по DIN EN 1092-1

Размер фланца	Класс по давлению	D	D1	D2	dm	H	Кол-во болтов, n	Диаметр отверстия под болт, d
DN25	PN10/16	115	85	66	34	18	4	14
	PN25/40	115	85	66	34	18	4	14
	PN63	140	100	66	34	24	4	18
	PN100	140	100	66	34	24	4	18
DN50	PN10/16	165	125	100	61	18	4	18
	PN25/40	165	125	100	61	20	4	18
	PN63	180	135	100	61	26	4	22
	PN100	195	145	100	61	28	4	26
DN80	PN160	195	145	100	61	30	4	26
	PN10/16	200	160	130	89	20	8	18
	PN25/40	200	160	130	89	24	8	18
	PN63	215	170	130	89	28	8	22
DN100	PN100	230	180	130	89	32	8	26
	PN160	230	180	130	89	36	8	26
	PN10/16	220	180	155	115	20	8	18
	PN25/40	235	190	155	115	24	8	22
DN100	PN63	250	200	155	115	30	8	26
	PN100	265	210	155	115	36	8	30
	PN160	265	210	155	115	40	8	30

Таблица 9. Габаритные и присоединительные размеры фланцев с плоской мембраной по ASME B16.5

Размер фланца	Класс по давлению	D	D1	D2	dm	H	Кол-во болтов, n	Диаметр отверстия под болт, d
DN25 (1 дюйм)	150	110	79.4	66	34	12.7	4	16
	300	125	88.9	66	34	15.9	4	18
	600	125	88.9	66	34	17.5	4	18
	900	150	101.6	66	34	28.6	4	26
DN50 (2 дюйма)	150	150	120.7	100	61	19.5	4	18
	300	165	127	100	61	22.7	8	18
	600	165	127	100	61	32.4	8	18
	900	215	165.1	100	61	45.1	8	26
	1500	215	165.1	100	61	45.1	8	26
DN80 (3 дюйма)	2500	235	171.4	100	61	57.9	8	30
	150	190	152.4	130	89	24.3	4	18
	300	210	168.3	130	89	29	8	22
	600	210	168.3	130	89	38.8	8	22
	900	240	190.5	130	89	45.1	8	26
DN100 (4 дюйма)	1500	265	203.2	130	89	54.7	8	33
	2500	305	228.6	130	89	73.7	8	36
	150	230	190.5	155	115	24.3	8	18
	300	255	200	155	115	32.2	8	22
	600	275	215.9	155	115	45.1	8	26
DN100 (4 дюйма)	900	290	235	155	115	51.5	8	33
	1500	310	241.3	155	115	61.0	8	36
	2500	355	273	155	115	83.2	8	42



Таблица 10. Габаритные и присоединительные размеры фланцев с плоской мембраной по ГОСТ 33259-2015

Размер фланца	Класс по давлению	D	D1	D2	dM	H	Кол-во болтов, n	Диаметр отверстия под болт, d
DN25	PN10/16	115	85	68	50	14	4	14
	PN25/40	115	85	68	50	16	4	14
	PN63	135	100	68	50	20	4	18
	PN100	135	100	68	50	24	4	18
DN50	PN10/16	160	125	102	50	18	4	18
	PN25/40	160	125	102	50	20	4	18
	PN63	175	135	102	50	26	4	22
	PN100	195	145	102	50	28	4	26
DN80	PN10/16	195	160	133	80	20	4	18
	PN25/40	195	160	133	80	24	8	18
	PN63	210	170	133	80	28	8	22
	PN100	230	180	133	80	32	8	26
DN100	PN160	230	180	133	80	36	8	26
	PN10/16	215	180	158	100	20	8	18
	PN25/40	230	190	158	100	24	8	22
	PN63	250	200	158	100	28	8	26
DN100	PN100	265	210	158	100	34	8	30
	PN160	265	210	158	100	38	8	30

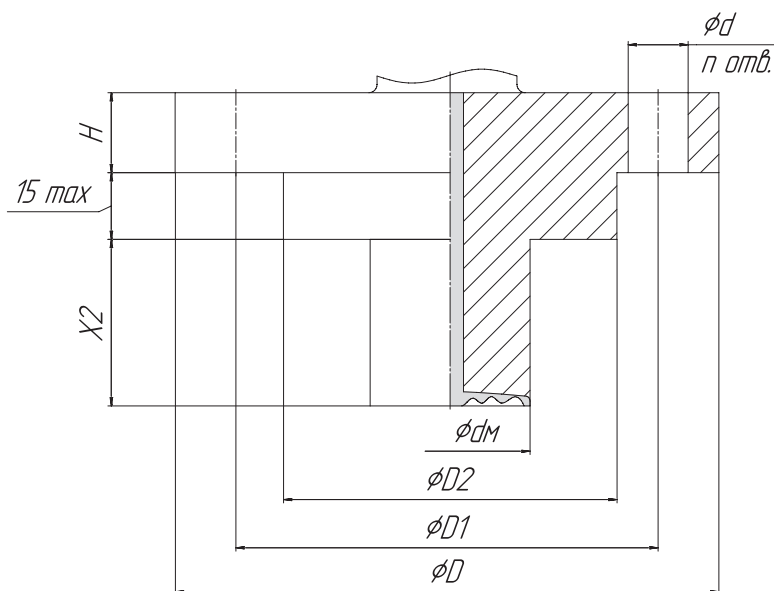


Рис. 22. Габаритные и присоединительные размеры фланцев с плоской мембраной по DIN EN 1092-1

Таблица 11. Габаритные и присоединительные размеры фланцев с выносной мембраной по DIN EN 1092-1

Размер фланца	Класс по давлению	D	D1	D2	dM	H	Кол-во болтов, n	Диаметр отверстия под болт, d
DN50	PN10/16	165	125	100	48	18	4	18
	PN25/40	165	125	100	48	20	4	18
	PN63	180	135	100	48	26	4	22
	PN100	195	145	100	48	28	4	26
	PN160	195	145	100	48	30	4	26
DN80	PN10/16	200	160	130	71	20	8	18
	PN25/40	200	160	130	71	24	8	18
	PN63	215	170	130	71	28	8	22
	PN100	230	180	130	71	32	8	26
	PN160	230	180	130	71	36	8	26
DN100	PN10/16	220	180	155	96	20	8	18
	PN25/40	235	190	155	96	24	8	22
	PN63	250	200	155	96	30	8	26
	PN100	265	210	155	96	36	8	30
	PN160	265	210	155	96	40	8	30

Таблица 12. Габаритные и присоединительные размеры фланцев с плоской мембраной по ASME B16.5

Размер фланца	Класс по давлению	D	D1	D2	dm	H	Кол-во болтов, n	Диаметр отверстия под болт, d
DN50 (2 дюйма)	150	150	120.7	100	48	19.5	4	18
	300	165	127	100	48	22.7	8	18
	600	165	127	100	48	32.4	8	18
	900	215	165.1	100	48	45.1	8	26
	1500	215	165.1	100	48	45.1	8	26
	2500	235	171.4	100	48	57.9	8	30
DN80 (3 дюйма)	150	190	152.4	130	71	24.3	4	18
	300	210	168.3	130	71	29	8	22
	600	210	168.3	130	71	38.8	8	22
	900	240	190.5	130	71	45.1	8	26
	1500	265	203.2	130	71	54.7	8	33
	2500	305	228.6	130	71	73.7	8	36
DN100 (4 дюйма)	150	230	190.5	155	96	24.3	8	18
	300	255	200	155	96	32.2	8	22
	600	275	215.9	155	96	45.1	8	26
	900	290	235	155	96	51.5	8	33
	1500	310	241.3	155	96	61.0	8	36
	2500	355	273	155	96	83.2	8	42

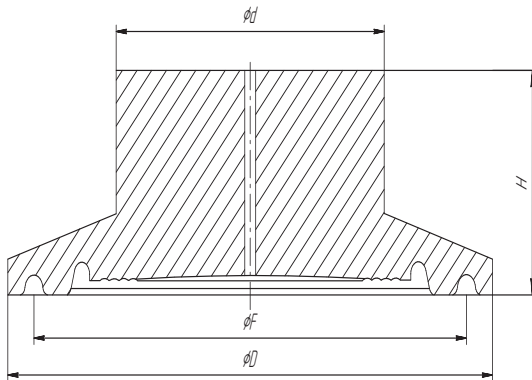


Рис. 23. Габаритные и присоединительные размеры клемпового соединения ASME BPE 2016, ISO2852 и DIN32676

Таблица 13. Размеры клемпового соединения ASME BPE 2016 и ISO2852

Размеры клемпового соединения ASME BPE 2016							
Код присоединения к процессу	Номинальный размер	Максимальное рабочее давление	D	F	d	H	Материал
A1	1	4.5	50.4	43.6	25.4	28.58	Нерж. Сталь 316
A2	1.5	6	50.4	43.6	38.1	28.58	
A3	2	6	63.9	56.3	50.8	28.58	
A4	2.5	4.5	77.4	70.6	63.5	28.58	
A5	3	3	90.9	83.3	76.2	28.58	
Размеры клемпового соединения ISO2852							
Код присоединения к процессу	Номинальный размер	Максимальное рабочее давление	D	F	d	H	Материал
B1	25	4.5	50.5	43.5	25.6	21.5	Нерж. Сталь 316
B2	33.7/38	6	50.5	43.5	38	21.5	
B3	40/51	6	64	56.5	51	21.5	
B4	63.5	4.5	77.5	70.5	63.5	21.5	
B5	70/76.1	3	91	83.5	76.1	21.5	

Таблица 14. Размеры клемпового соединения DIN32676

Код присоединения к процессу	Номинальный размер	Максимальное рабочее давление	D	F	d	H	Материал
C1	DN25	4.5	50.5	43.5	26	21.5	Нерж. Сталь 316
C2	DN32	6	50.5	43.5	32	21.5	
C3	DN40	6	50.5	43.5	38	21.5	
C4	DN50	4.5	64	56.5	50	21.5	
C5	DN65	3	91	83.5	66	28	

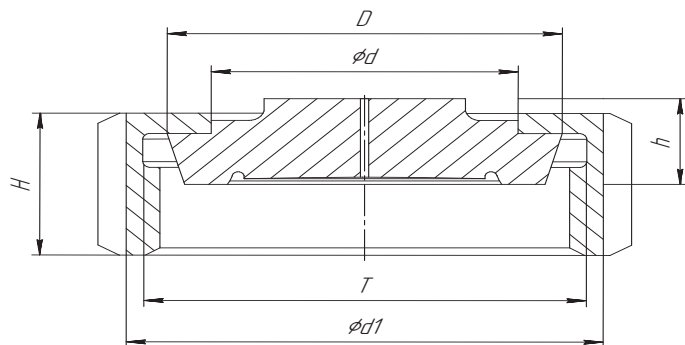


Рис. 24. Габаритные и присоединительные размеры молочной гайки DIN11851

Таблица 15. Размеры молочной гайки DIN11851

Код присоединения к процессу	Номинальный размер	Номинальное давление	T	D	d	d1	H	h	Материал
D1	DN25	PN40	Rd52×1/6	44	35	56	21	22	Нерж. Сталь 316
D2	DN32	PN40	Rd58×1/6	50	41	62	21	25	
D3	DN40	PN40	Rd65×1/6	56	48	70	21	26	
D4	DN50	PN25	Rd78×1/6	68.5	61	84	22	28	
D5	DN65	PN25	Rd95×1/6	86	79	102	25	32	

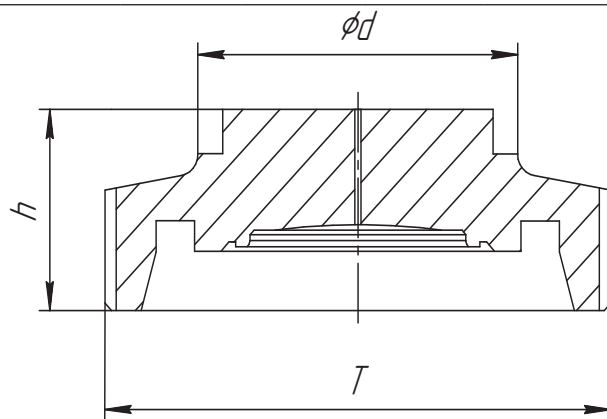


Рис. 25. Габаритные и присоединительные размеры штуцера молочной гайки DIN11851

Таблица 16. Размеры штуцера молочной гайки DIN11851

Код присоединения к процессу	Номинальный размер	Номинальное давление	T	d	h	Материал
DA	DN25	PN40	Rd52×1/6	29	29	Нерж. Сталь 316
DB	DN32	PN40	Rd58×1/6	35	32	
DC	DN40	PN40	Rd65×1/6	41	38	
DD	DN50	PN25	Rd78×1/6	53	35	
DE	DN65	PN25	Rd95×1/6	70	40	

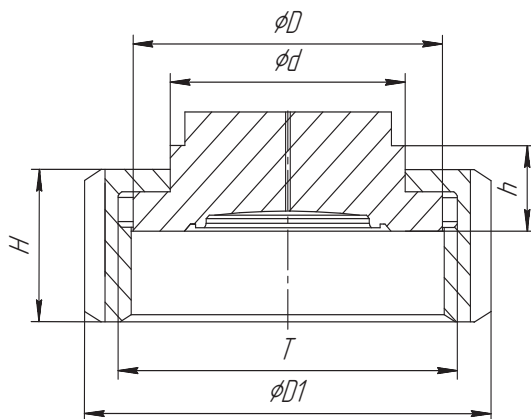


Рис. 26. Габаритные и присоединительные размеры молочной гайки SMS1145

Таблица 17. Размеры молочной гайки SMS1145

Код присоединения к процессу	Номинальный размер	Номинальное давление	T	D	d	d1	H	h	Материал
E1	DN32	PN25	Rd48×1/6	44.6	31.8	58	23	11	Нерж. Сталь 316
E2	DN40	PN25	Rd60×1/6	56.4	38.1	72	23	11	
E3	DN50	PN25	Rd70×1/6	66.6	50.8	82	23	11	
E4	DN65	PN16	Rd85×1/6	81.6	65.5	98	25	11	

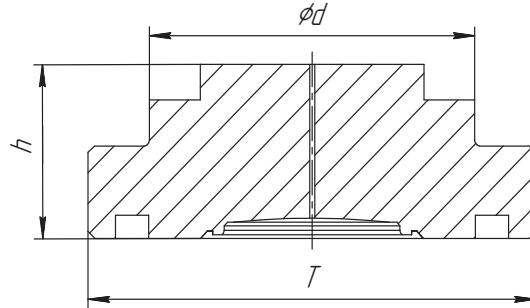


Рис. 27. Габаритные и присоединительные размеры штуцера молочной гайки SMS1145

Таблица 18. Размеры штуцера молочной гайки SMS1145

Код присоединения к процессу	Номинальный размер	Номинальное давление	T	d	h	Материал
EA	DN32	PN25	Rd48×1/6	31.8	21	Нерж. Сталь 316
EB	DN40	PN25	Rd60×1/6	38.1	21	
EC	DN50	PN25	Rd70×1/6	50.8	21	
ED	DN65	PN25	Rd85×1/6	65.5	21	

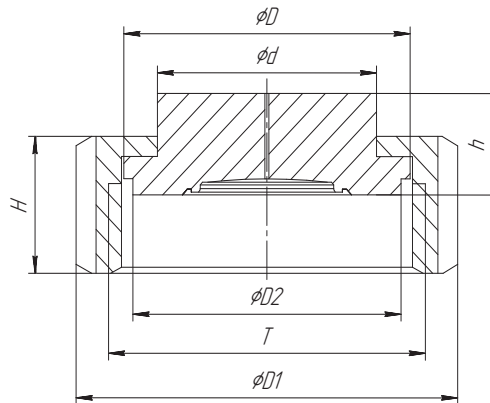


Рис. 28. Габаритные и присоединительные размеры штуцера молочной гайки SMS1145

Таблица 19. Размеры молочной гайки ISO-2853 (IDF)

Код присоединения к процессу	Номинальный размер	Номинальное давление	T	D	d	D1	D2	H	h	Материал
F1	38	PN25	IDF 1.5	47	38.6	64	42.7	30	21.5	Нерж. Сталь 316
F2	51	PN25	IDF 2	60.5	51.6	77	56.2	30	21.5	
F3	63.5	PN25	IDF 2.5	74	64.1	91	69.9	30	21.5	

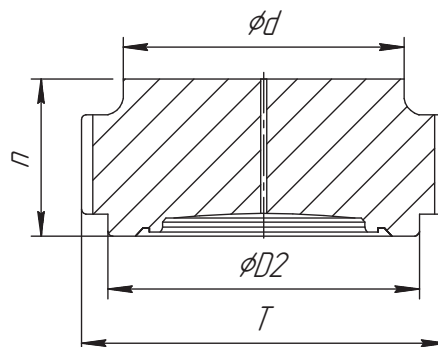


Рис. 29. Габаритные и присоединительные размеры штуцера молочной гайки ISO-2853

Таблица 20. Размеры штуцера молочной гайки ISO-2853 (DF)

Код присоединения к процессу	Номинальный размер	Номинальное давление	T	d	D2	h	Материал
FA	38	PN25	IDF 1.5	38.6	42.7	21	Нерж. Сталь 316
FB	51	PN25	IDF 2	51.6	56.2	21	
FC	63.5	PN25	IDF 2.5	64.1	69.9	21	

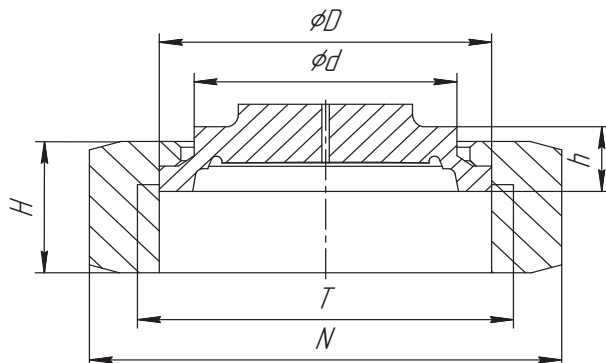


Рис. 30. Габаритные и присоединительные размеры молочной гайки RJT-BS4825-5

Таблица 21. Размеры молочной гайки RJT-BS4825-5

Код присоединения к процессу	Номинальный размер	Номинальное давление	T	D	d	N (шестигранная гайка)	H	h	Материал
G1	38	PN25	RJT 1.5	54	38.35	65	22.2	12.7	Нерж. Сталь 316
G2	50.8	PN25	RJT 2	66.7	51.05	79.4	22.2	12.7	
G3	63.5	PN25	RJT 2.5	79.4	63.75	92.1	22.2	12.7	

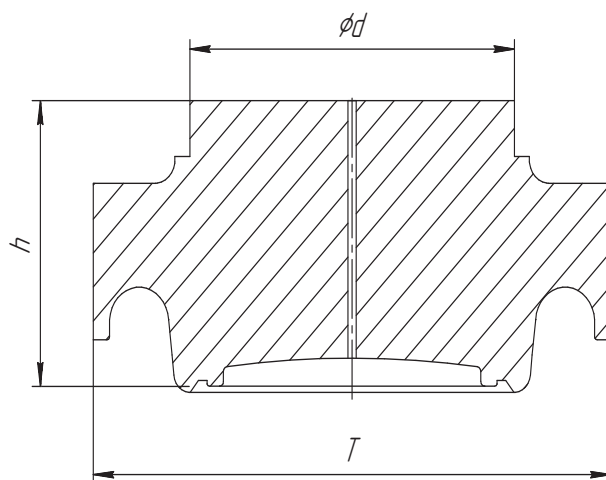


Рис. 31. Габаритные и присоединительные размеры штуцера молочной гайки RJT-BS4825-5

Таблица 22. Размеры штуцера молочной гайки RJT-BS4825-5

Код присоединения к процессу	Номинальный размер	Номинальное давление	T	d	h	Материал
GA	38	PN25	RJT 1.5	38.35	21.5	Нерж. Сталь 316
GB	50.8	PN25	RJT 2	51.05	21.5	
GC	63.5	PN25	RJT 2.5	63.75	21.5	

Таблица 23. Таблица кабельных вводов

Код в строке заказа	Описание	Материал	Степень защиты по ГОСТ 14254, не выше	Применяемость по взрывозащите
<b>Кабельные вводы с резьбой М20х1,5</b>				
М0 <sup>1)</sup>	Кабельный ввод отсутствует. Резьба электрического присоединения датчика М20х1,5	-	-	-
М1	Под небронированный кабель, диаметр обжатия 6...14 мм	Никелированная латунь	IP66/68	Общепром, ExiaB, ExiaC, Exd, Exdia
М2	Под бронированный кабель, диаметр обжатия 6,5...13,9 мм	Никелированная латунь	IP66/68	Общепром, ExiaB, ExiaC, Exd, Exdia
М3	Под небронированный кабель, диаметр обжатия 6,5...13,9 мм	Нержавеющая сталь	IP66/68	Общепром, ExiaB, ExiaC, Exd, Exdia
М4	Под небронированный кабель, диаметр обжатия 6...12 мм	Нержавеющая сталь	IP66/68	Общепром, ExiaB, ExiaC, Exd, Exdia, RO, RV, Rvia, RMRS
МВ1	Под бронированный кабель, диаметр обжатия 6...12 (внутр. Оболочка кабеля), 8...16 (внеш. Оболочка кабеля)	Никелированная латунь	IP66/68	Общепром, ExiaB, ExiaC, Exd, Exdia
МВ2	Под бронированный кабель, диаметр обжатия 6,5...13,9 (внутр. Оболочка кабеля), 12,5...20,9 (внеш. Оболочка кабеля)	Никелированная латунь	IP66/68	Общепром, ExiaB, ExiaC, Exd, Exdia
МВ3	Под бронированный кабель, диаметр обжатия 6,5...13,9 (внутр. Оболочка кабеля), 12,5...20,9 (внеш. Оболочка кабеля)	Нержавеющая сталь	IP66/68	Общепром, ExiaB, ExiaC, Exd, Exdia
МВ4	Под бронированный кабель, диаметр обжатия 3,8...8,4 (внутр. Оболочка кабеля), 6,7...10 (внеш. Оболочка кабеля)	Никелированная латунь	IP66/68	Общепром, ExiaB, ExiaC, Exd, Exdia
МВ5	Под бронированный кабель, диаметр обжатия 6...12 (внутр. Оболочка кабеля), 9...17 (внеш. Оболочка кабеля)	Нержавеющая сталь	IP66/68	Общепром, ExiaB, ExiaC, Exd, Exdia, RO, RV, Rvia, RMRS
МВ6s	Под бронированный кабель, диаметр обжатия 3,4...8,4 мм (внутренняя оболочка кабеля), 8,4...13,5 мм (внешняя оболочка кабеля)	Нержавеющая сталь	IP66/68	Общепром, ExiaB, ExiaC, Exd, Exdia, RO, RV, Rvia, RMRS
МВН18	Под бронированный кабель, проложенный в металлорукаве РЗ-ЦХ18, диаметр обжатия кабеля диаметр обжатия 5...14 (внутр. оболочка кабеля), 8...16 (внеш. оболочка кабеля)	Никелированная латунь	IP66/68	Общепром, ExiaB, ExiaC, Exd, Exdia
МВН32	Под бронированный кабель, проложенный в металлорукаве Ду32, диаметр обжатия 5...14 (внутр. Оболочка кабеля), 8...18 (внеш. Оболочка кабеля)	Никелированная латунь	IP66/68	Общепром, ExiaB, ExiaC, Exd, Exdia
МВН32s	Под бронированный кабель, проложенный в металлорукаве Ду32, диаметр обжатия 5...14 (внутр. оболочка кабеля), 8...18 (внеш. оболочка кабеля)	Нержавеющая сталь	IP66/68	Общепром, ExiaB, ExiaC, Exd, Exdia
МН12	Под небронированный кабель, проложенного в металлорукаве Ду12, диаметр обжатия кабеля 3,1...8,6 мм	Никелированная латунь	IP66/68	Общепром, ExiaB, ExiaC, Exd, Exdia
МН12s	Под небронированный кабель, проложенного в металлорукаве Ду12, диаметр обжатия кабеля 3,1...8,6 мм	Нержавеющая сталь	IP66/68	Общепром, ExiaB, ExiaC, Exd, Exdia
МН15	Под небронированный кабель, проложенного в металлорукаве РЗЦ15, МРПИ15, МПП5, ГЕРДА-МГ-16, диаметр обжатия кабеля 6...14 мм	Никелированная латунь	IP66/68	Общепром, ExiaB, ExiaC, Exd, Exdia
МН15s	Под небронированный кабель, проложенного в металлорукаве РЗ-ЦХ-15 (диаметр 15,6...21 мм), диаметр обжатия кабеля 6,5...14 мм	Нержавеющая сталь	IP66/68	Общепром, ExiaB, ExiaC, Exd, Exdia
МН16	Под небронированный кабель, проложенный в металлорукаве Ду16, диаметр обжатия кабеля 5...14 мм	Никелированная латунь	IP66/68	Общепром, ExiaB, ExiaC
МН16М	Под небронированный кабель, проложенный в металлорукаве Ду16, диаметр обжатия кабеля 7,2...11,7 мм	Никелированная латунь	IP66/68	Общепром, ExiaB, ExiaC, Exd, Exdia
МН18	Под небронированный кабель, проложенный в металлорукаве РЗЦ18, МРПИ18, МПП8, ГЕРДА-МГ-18, диаметр обжатия кабеля 9,4...14 мм	Никелированная латунь	IP66/68	Общепром, ExiaB, ExiaC, Exd, Exdia
МН18s	Под небронированный кабель диаметром 6,5-14 мм, проложенного в гибком металлорукаве РЗ-ЦХ-18 (диаметр 17,5...21 мм)	Нержавеющая сталь	IP66/68	Общепром, ExiaB, ExiaC, Exd, Exdia
МН20	Под небронированный кабель, проложенного в металлорукаве РЗЦ20, МРПИ20, МПП20, ГЕРДА-МГ-20, диаметр обжатия кабеля 6...14 мм	Никелированная латунь	IP66/68	Общепром, ExiaB, ExiaC, Exd, Exdia
МН20s	Под небронированный кабель, проложенного в металлорукаве РЗ-ЦХ-20, МРПИ-20 (диаметр 20...27 мм), диаметр обжатия кабеля 6,5...14 мм	Нержавеющая сталь	IP66/68	Общепром, ExiaB, ExiaC, Exd, Exdia
МН20r	Под небронированный кабель, проложенного в металлорукаве РЗЦ20, МРПИ20, МПП20, ГЕРДА-МГ-20, диаметр обжатия кабеля 6...17 мм	Никелированная латунь	IP66/67	Общепром, ExiaB, ExiaC, Exd, Exdia
МН20rs	Под небронированный кабель, проложенного в металлорукаве РЗЦ20, МРПИ20, МПП20, ГЕРДА-МГ-20, диаметр обжатия кабеля 6...17 мм	Нержавеющая сталь	IP66/68	Общепром, ExiaB, ExiaC, Exd, Exdia
МН20L	Под небронированный кабель, проложенный в металлорукаве Ду20, диаметр обжатия кабеля 13,5...18 мм	Никелированная латунь	IP66/68	Общепром, ExiaB, ExiaC, Exd, Exdia
МН22r	Под небронированный кабель, проложенного в металлорукаве Ду22, диаметр обжатия кабеля 11...20 мм	Никелированная латунь	IP66/68	Общепром, ExiaB, ExiaC, Exd, Exdia
МН25L	Под небронированный кабель, проложенного в металлорукаве Ду25, диаметр обжатия кабеля 12...22 мм	Никелированная латунь	IP66/68	Общепром, ExiaB, ExiaC, Exd, Exdia
МН25Lr	Под небронированный кабель, проложенного в металлорукаве Ду25, диаметр обжатия кабеля 6...17 мм	Никелированная латунь	IP66/67	Общепром, ExiaB, ExiaC, Exd, Exdia
МН201	Под небронированный кабель, проложенного в металлорукаве РЗЦ20, МРПИ20, МПП20, ГЕРДА-МГ-20, диаметр обжатия кабеля 6...12 мм	Никелированная латунь	IP66/68	Общепром, ExiaB, ExiaC, Exd, Exdia

Код в строке заказа	Описание	Материал	Степень защиты по ГОСТ 14254, не выше	Применяемость по взрывозащите
MBH15	Под бронированный кабель, проложенный в металлорукаве Ду15, диаметр обжатия 5...12 (внутр. оболочка кабеля), 8...13 (внеш. оболочка кабеля)	Никелированная латунь	IP66/68	Общепром, ExiaB, ExiaC, Exd, Exdia
MBH15s	Под бронированный кабель, проложенный в металлорукаве Ду15, диаметр обжатия 5...12 (внутр. оболочка кабеля), 8...13 (внеш. оболочка кабеля)	Нержавеющая сталь	IP66/68	Общепром, ExiaB, ExiaC, Exd, Exdia
MBH20	Под бронированный кабель, проложенного в металлорукаве РЗЦ20, диаметр обжатия 6...12 (внутр. оболочка кабеля), 9...17 (внеш. оболочка кабеля)	Никелированная латунь	IP66/68	Общепром, ExiaB, ExiaC, Exd, Exdia
MBH20L	Под бронированный кабель, проложенного в металлорукаве Ду20, диаметр обжатия 9...17 (внутр. оболочка кабеля), 12...18 (внеш. оболочка кабеля)	Никелированная латунь	IP66/68	Общепром, ExiaB, ExiaC, Exd, Exdia
MBH20s	Под бронированный кабель, проложенного в металлорукаве Ду20, диаметр обжатия 6...12 (внутр. оболочка кабеля), 9...17 (внеш. оболочка кабеля)	Нержавеющая сталь	IP66/68	Общепром, ExiaB, ExiaC, Exd, Exdia
MBH25	Под бронированный кабель, проложенного в металлорукаве Ду25, диаметр обжатия 6...12 (внутр. оболочка кабеля), 9...17 (внеш. оболочка кабеля)	Никелированная латунь	IP66/68	Общепром, ExiaB, ExiaC, Exd, Exdia
MBH25L	Под бронированный кабель, проложенного в металлорукаве Ду25, диаметр обжатия 6...18 (внутр. оболочка кабеля), 9...23 (внеш. оболочка кабеля)	Никелированная латунь	IP66/68	Общепром, ExiaB, ExiaC, Exd, Exdia
MH22	Под небронированный кабель, проложенного в металлорукаве РЗЦ22, МРПИ22, МПГ22, ГЕРДА-МГ-22, диаметр обжатия кабеля 9,4...14 мм	Никелированная латунь	IP66/68	Общепром, ExiaB, ExiaC, Exd, Exdia
MH22s	Под небронированный кабель, проложенного в металлорукаве РЗЦ22, МРПИ22, МПГ22, ГЕРДА-МГ-22, диаметр обжатия кабеля 9,4...14 мм	Нержавеющая сталь	IP66/68	Общепром, ExiaB, ExiaC, Exd, Exdia
MT20F	Под небронированный кабель, с внутренней резьбой М20х1,5 на внешней стороне кабельного ввода, диаметр обжатия 6,5...13,9	Никелированная латунь	IP66/68	Общепром, ExiaB, ExiaC, Exd, Exdia
MH25	Под небронированный кабель, проложенный в металлорукаве РЗЦ25, диаметр обжатия 13,5...20	Никелированная латунь	IP66/68	Общепром, ExiaB, ExiaC, Exd, Exdia
MH25s	Под небронированный кабель диаметром 12,6-18 мм, с возможностью подключения металлорукава Ду25	Нержавеющая сталь	IP66	Общепром, ExiaB, ExiaC, Exd, Exdia
MH25sr	Под небронированный кабель диаметром 6-17 мм, с возможностью подключения металлорукава Ду25	Нержавеющая сталь	IP66/67	Общепром, ExiaB, ExiaC, Exd, Exdia
MH25r	Под небронированный кабель диаметром 11,3-19,9 мм, с возможностью подключения в металлорукаве Ду25	Никелированная латунь	IP66/68	Общепром, ExiaB, ExiaC, Exd, Exdia
MT	Под бронированный кабель, проложенного в трубе, присоединение трубы через резьбу G3/4 наружную, диаметр обжатия 6...12 (внутр. оболочка кабеля), 9...17 (внеш. оболочка кабеля)	Никелированная латунь	IP66/68	Общепром, ExiaB, ExiaC, Exd, Exdia
MTFs	Под бронированный кабель, проложенного в трубе, присоединение трубы через резьбу G3/4 внутреннюю, диаметр обжатия 6...12 (внутр. оболочка кабеля), 9...17 (внеш. оболочка кабеля)	Нержавеющая сталь	IP66/68	Общепром, ExiaB, ExiaC, Exd, Exdia
MT1/2	Под небронированный кабель (диаметр обжатия 6-12 мм), проложенного в трубе, присоединение трубы через резьбу G1/2 наружную	Никелированная латунь	IP66/68	Общепром, ExiaB, ExiaC, Exd, Exdia
MP1	Под небронированный кабель, диаметр обжатия кабеля 6...12 мм	Пластик	IP65	Общепром, ExiaB, ExiaC
GSP	Вилка GSP 3 Type A по DIN 43650, в комплекте розетка GDM 3016 Type A по DIN 43650	Пластик	IP65	Общепром, ExiaB, ExiaC
SCH14	Штпсельный разъем: вилка 2PM14, в комплекте с розеткой 2PM14 и патрубком прямой с экраниров. гайкой	Алюминий	IP65	Общепром, ExiaB, ExiaC
SCH22	Штпсельный разъем: вилка 2PM22, в комплекте с розеткой 2PM22 и патрубком прямой с экраниров. гайкой	Алюминий	IP65	Общепром, ExiaB, ExiaC
MS	Взрывозащитная заглушка	Никелированная латунь	IP66/68	Общепром, ExiaB, ExiaC, Exd, Exdia
MSP	Заглушка	Пластик	IP65	Общепром, ExiaB, ExiaC
MR	Взрывозащитная заглушка	Нержавеющая сталь	IP66/68	Общепром, ExiaB, ExiaC, Exd, Exdia, RO, RV, RVia, RMRS

**Кабельные вводы с резьбой 1/2NPT**

NO <sup>1)</sup>	Кабельный ввод отсутствует. Резьба электрического присоединения датчика 1/2NPT	-	-	-
N1	Под небронированный кабель, диаметр обжатия кабеля 6...12 мм	Никелированная латунь	IP66/68	Общепромышленное исполнение, ExiaB, ExiaC, Exd, Exdia
N2	Под небронированный кабель, диаметр обжатия кабеля 9,4...14 мм	Никелированная латунь	IP66/68	Общепромышленное исполнение, ExiaB, ExiaC, Exd, Exdia
N3	Под небронированный кабель, диаметр обжатия кабеля 4...8,5 мм	Никелированная латунь	IP66/68	Общепромышленное исполнение, ExiaB, ExiaC, Exd, Exdia
N4	Под небронированный кабель, диаметр обжатия кабеля 6...12 мм.	Нержавеющая сталь	IP66/68	Общепром, ExiaB, ExiaC, Exd, Exdia, PB, PO
N3s	Под небронированный кабель, диаметр обжатия кабеля 4...8,5 мм	Нержавеющая сталь	IP66/68	Общепромышленное исполнение, ExiaB, ExiaC, Exd, Exdia
NB1	Под бронированный кабель, диаметр обжатия 6...12 мм (внутренняя оболочка кабеля), 9...17 мм (внешняя оболочка кабеля)	Никелированная латунь	IP66/68	Общепромышленное исполнение, ExiaB, ExiaC, Exd, Exdia
NB2	Под бронированный кабель, диаметр обжатия 6...12 мм (внутренняя оболочка кабеля), 15,5...21,1 мм (внешняя оболочка кабеля)	Никелированная латунь	IP66/68	Общепромышленное исполнение, ExiaB, ExiaC, Exd, Exdia
NB3	Под бронированный кабель, диаметр обжатия 3,4...8,4 мм (внутренняя оболочка кабеля), 6,7...10,3 мм (внешняя оболочка кабеля)	Никелированная латунь	IP66/68	Общепромышленное исполнение, ExiaB, ExiaC, Exd, Exdia

NB4	Под бронированный кабель, диаметр обжатия 5,5...14 мм (внутренняя оболочка кабеля), 10...19 мм (внешняя оболочка кабеля)	Нержавеющая сталь	IP66/68	Общепромышленное исполнение, ExiaB, ExiaC, Exd, Exdia
NBH15s	Под бронированный кабель, проложенного в металлорукаве Ду15, диаметр обжатия кабеля по наружной оболочке 9,5-13 мм, по внутренней 6,2-11,7 мм	Нержавеющая сталь	IP66/68	Общепромышленное исполнение, ExiaB, ExiaC, Exd, Exdia
NBH20s	Под бронированный кабель, проложенного в металлорукаве Ду20, диаметр обжатия кабеля по наружной оболочке 12,5-18 мм, по внутренней 6,5-13,9 мм	Нержавеющая сталь	IP66/68	Общепромышленное исполнение, ExiaB, ExiaC, Exd, Exdia
NH15	Под небронированный кабель, проложенный в металлорукаве РЗЦХ15, МРПИ15, РЗЦП15, ГЕРДА15, диаметр обжатия кабеля 7,2...11,7 мм	Никелированная латунь	IP66/68	Общепромышленное исполнение, ExiaB, ExiaC, Exd, Exdia
NH15s	Под небронированный кабель диаметром 6,5...14 мм, проложенный в гибком металлорукаве РЗ-ЦХ-15 (диаметр 15,6...21 мм)	Нержавеющая сталь	IP66/68	Общепромышленное исполнение, ExiaB, ExiaC, Exd, Exdia
NH18	Под небронированный кабель диаметром 6,5...14 мм, проложенный в гибком металлорукаве РЗ-ЦХ-18 (диаметр 17,5...21 мм)	Никелированная латунь	IP66/68	Общепромышленное исполнение, ExiaB, ExiaC, Exd, Exdia
NH18s	Под небронированный кабель диаметром 6,5...14 мм, проложенный в гибком металлорукаве РЗ-ЦХ-18 (диаметр 17,5...21 мм)	Нержавеющая сталь	IP66/68	Общепромышленное исполнение, ExiaB, ExiaC, Exd, Exdia
NH20	Под небронированный кабель, проложенный в металлорукаве РЗЦ20, МРПИ20, МПГ20, ГЕРДА-МГ-20, диаметр обжатия кабеля 9,4...14 мм	Никелированная латунь	IP66/68	Общепромышленное исполнение, ExiaB, ExiaC, Exd, Exdia
NH20s	Под небронированный кабель диаметром 6,5...14 мм, проложенный в гибком металлорукаве РЗ-ЦХ-20, МРПИ-20 (диаметром 20...27 мм)	Нержавеющая сталь	IP66/68	Общепромышленное исполнение, ExiaB, ExiaC, Exd, Exdia
NH22	Под небронированный кабель диаметром 6...14 мм, проложенный в металлорукаве Ду 22	Никелированная латунь	IP66/68	Общепромышленное исполнение, ExiaB, ExiaC, Exd, Exdia
NT	Под бронированный кабель, с фитингом для подключения трубы G3/4, диаметр обжатия 6...12 мм (внутренняя оболочка кабеля), 9...17 мм (внешняя оболочка кабеля)	Никелированная латунь	IP66/68	Общепромышленное исполнение, ExiaB, ExiaC, Exd, Exdia
NP1	Под небронированный кабель, диаметр обжатия кабеля 10...14 мм	Пластик	IP65	Общепромышленное исполнение, ExiaB, ExiaC
NS	Взрывозащищенная заглушка	Никелированная латунь	IP66/68	Общепромышленное исполнение, ExiaB, ExiaC, Exd, Exdia
NSN	Взрывозащищенная заглушка	Нержавеющая сталь	IP66/67	Общепромышленное исполнение, ExiaB, ExiaC, Exd, Exdia
NR	Взрывозащищенная заглушка	Нержавеющая сталь	IP66/68	Общепром, ExiaB, ExiaC, Exd, Exdia, PB, PO

Примечания:

1) При указании кода MO или NO на датчике маркируется степень защиты IP66/68, фактическая степень защиты зависит от установленного заказчиком кабельного ввода.

## » Комплект поставки

Таблица 24. Комплект поставки

№	Наименование	Обозначение	Количество
1	Датчик давления	ЭМИС-БАР	1
2	Паспорт	ЭБ 100.000.00 ПС	1
3	Руководство по эксплуатации	ЭБ 100.000.00 РЭ	1
4	Методика поверки	ЭБ 100.000.00 МП	1
5	Наклейка «Защита от несанкционированного доступа»	-	6
6	Комплект монтажных частей (КМЧ)	-	по заказу
7	Комплект запасных частей (ЗИП)	-	по заказу

Примечание:

При отправке партии датчиков более 10 (десяти) штук руководство по эксплуатации и методика поверки вкладываются в количестве одной штуки на каждые десять датчиков.

## » Дополнительная комплектация

По требованию заказчика в комплект поставки могут входить следующие изделия, поставляемые за отдельную плату.

Таблица 25. Комплект дополнительной поставки

№	Наименование	Количество	Примечание
1	Блоки клапанные, одно -, двух -, трех -, пивентильные	1	В соответствии с заказом
2	Сосуды уравнильные конденсационные	1	В соответствии с заказом
3	Сосуды уравнильные разделительные, трубки импульсные	1	В соответствии с заказом и типом датчика давления



4	Демпферы давления для снижения воздействия гидродаров, снижают амплитуду пульсаций рабочей среды	1	-
5	Охладители температуры измеряемой среды – промежуточные устройства для подключения приборов измерения давления к технологическому процессу, снижают температуру измеряемой среды, контактирующей с компонентами датчика давления	1	-
6	Диафрагма вида ДКС, ДБС, ДВС, ДФС	1	В соответствии с заказом при поставке датчиков перепада давления
7	Барьер искрозащиты	1	В соответствии с заказом
8	Блок питания	1	В соответствии с заказом
9	HART-модем	1	-
10	HART-коммуникатор	1	-

### » Поверка

Методика первичной и периодических поверок преобразователя установлена в соответствии с требованиями Методики поверки ЭБ 100.000.00 МП.  
Интервал между поверками – 5 лет.

### » Гарантийные обязательства

Изготовитель гарантирует соответствие датчика требованиям настоящих технических условий при соблюдении потребителем условий транспортирования, хранения, монтажа и эксплуатации, установленных ТУ 26.51.52-080-14145564-2018.

Гарантийные обязательства: стандартная гарантия - 36 месяцев со дня ввода в эксплуатацию, но не более 48 месяцев со дня изготовления.

### » Карта заказа

Строка заказа для датчиков давления штуцерного исполнения	
ЭМИС-БАР	Модель
103	Датчик избыточного давления, давления разрежения; штуцерное исполнение
123	Датчик абсолютного давления; штуцерное исполнение
Выходной сигнал	
H	4..20 мА/HART
Сертификация для размещения в опасных зонах	
-	Без взрывозащиты
ExiaB	Искробезопасная цепь: Для взрывоопасных газовых сред: 0Ex ia IIB T6...T4 Ga X; Для взрывоопасных пылевых сред: Ex ia IIIB T80°/T95°С/T135°С Da
ExiaC	Искробезопасная цепь: Для взрывоопасных газовых сред: 0Ex ia IIC T6...T4 Ga X; Для взрывоопасных пылевых сред: Ex ia IIIC T85°/T100°С/T135°С Da
Exd	Взрывозащищенная оболочка: Для взрывоопасных газовых сред: 1Ex d IIC T6...T4 Gb X; Для взрывоопасных пылевых сред: Ex tb IIIC T85°/T100°С/T135°С Db
Exdia	Комбинированная взрывозащита 1Ex d ia IIC T6...T4 Gb X
RO	Рудничное исполнение PO: Ex ia I Ma X
RV	Рудничное исполнение PV: Ex d I Mb X
RVia	Рудничное исполнение PV: Ex d ia I Mb X
Диапазон измерения	
См. таблицу 1	
Основная приведенная погрешность	
0,04%	<b>0,04% *</b>
0,065%	<b>0,065% *</b>
0,10%	<b>0,10% *</b>
0,15%	<b>0,15% *</b>
0,20%	<b>0,20% *</b>
0,25%	<b>0,25% *</b>

0,40%	<b>0,40% *</b>
0,50%	<b>0,50% *</b>
<b>Материалы изготовления <sup>1)</sup></b>	
<b>Материал мембраны</b>	
S	Нержавеющая сталь 316L
H	Сплав Хастеллой HC-276
G	316L с золотым напылением
<b>Материал полости камеры</b>	
S	Нержавеющая сталь 316L
HH	Сплав Хастеллой HC-276 (для мембраны из Хастеллой HC-276)
	Заполняющая жидкость
1	Силиконовое масло
2	Силиконовое масло
3	Инертное масло
<b>Присоединение к процессу</b>	
M20	M20x1,5 наружная резьба
G1/2	G1/2 наружная резьба
1/2NPTF	1/2NPT внутренняя резьба
1/2NPT	1/2NPT наружная резьба
X	Специальное исполнение
<b>Материал корпуса электронного блока</b>	
Al	Алюминий
S	Нержавеющая сталь
X	Алюминий (специальное покрытие)
<b>Наличие ЖКИ</b>	
-	Без ЖКИ
LCD	ЖКИ, русскоязычный
LCDe	ЖКИ, англоязычный
<b>Электрическое присоединение</b>	
	См. таблицу 23
<b>Дополнительная защитная обработка</b>	
-	Отсутствует
PT	Внешняя защитная обработка датчика давления
<b>Грозозащита электронного блока</b>	
-	Отсутствует
LP	Грозозащищённая клеммная колодка
<b>Специальное исполнение</b>	
-	Стандартное исполнение
AST <sup>2)</sup>	Исполнение для применения в средах с содержанием сероводорода
<b>Поверка</b>	
-	Заводская калибровка
ГП	Государственная поверка датчика давления
<b>Клапанный блок</b>	
-	Без установленного клапанного блока
KBU <sup>3)</sup>	С установленным клапанным блоком
<b>Разделитель сред</b>	
-	Сборка с разделителем сред не требуется
DS <sup>4)</sup>	Сборка датчика давления с разделителем сред стороннего производства
<b>Дополнительные сертификаты</b>	
-	Не требуются
RMRS	Свидетельство о типовом одобрении Российского морского регистра судоходства

**Примечания:**

<sup>1)</sup> Стандартное исполнение датчика. На датчики, состоящие из стандартных опций, распространяется программа «короткие сроки отгрузки».

<sup>2)</sup> Возможны следующие сочетания материала мембраны и материала полости камеры: SS, HS, HH.

При необходимости изготовления датчиков с другими исполнениями по материалам, просим связаться с нашими техническими специалистами.

<sup>3)</sup> Датчики давления исполнения AST рассчитаны на работу при содержании сероводорода в окружающей среде в нормальном режиме не более 10 мг/м<sup>3</sup>, в аварийной ситуации до 100 мг/м<sup>3</sup> в течение не более 1 часа. Содержание растворенного сероводорода в измеряемой среде до 6% по объему.

<sup>4)</sup> Клапанный блок выбирается отдельно. Датчик поставляется в сборе с клапанным блоком, в паспорте делается отметка о проведении испытаний на герметичность сборки «датчик – клапанный блок».

<sup>5)</sup> При наличии в строке заказа кода DS осуществляется сборка датчика давления с разделителем сред стороннего производства, при этом разделитель сред выбирается отдельно. В строке заказа указывается погрешность датчика давления, погрешность системы «датчик-разделитель сред» определяется при сборке и указывается в листе калибровки. Лист калибровки прикладывается к паспорту на датчик давления. Подбор разделителя сред осуществляется под конкретные условия эксплуатации, поэтому работоспособность сборки датчика давления с разделителем сред при перенастройке датчика давления не может быть гарантирована.

<sup>6)</sup> Применяется для внешней защиты датчика в окружающих средах с повышенной влажностью и в условиях соляного тумана.

<sup>7)</sup> Установленный диапазон измерений указывается в паспорте.

**Пример обозначения датчиков давления ЭМИС-БАР штуцерного исполнения:**

Датчик давления ЭМИС-БАР	103	H	Exd	(-100...100) кПа	0,1%	SS1	M20	Al	LCD	M1	MS	LP	ГП
--------------------------	-----	---	-----	------------------	------	-----	-----	----	-----	----	----	----	----

**Расшифровка:**

103 – датчик избыточного давления, давления разрежения; штуцерное исполнение;

H – цифровой протокол от 4 до 20 мА/HART;  
 Exd – взрывозащищенная оболочка 1Ex d IIC T6...T4 Gb X;  
 (-100...100) кПа – диапазон измерения датчика (-100...100) кПа;  
 0,1% – основная приведенная погрешность 0,1%;  
 SS1 – материал мембраны: нержавеющая сталь 316L, материал полости камеры: нержавеющая сталь 316L, заполняющая жидкость: силиконовое масло, общая очистка;  
 M20 – присоединение к процессу M20x1,5 наружная резьба;  
 AI – корпус электронного блока из алюминия;  
 LCD – с ЖКИ, русскоязычный;  
 M1 – кабельный ввод под небронированный кабель из никелированной латуни, диаметр обжатия кабеля от 6 до 12 мм, резьба под кабельный ввод M20x1,5;  
 MS – в комплекте с заглушкой из никелированной латуни;  
 LP – грозозащита электронного блока;  
 ГП – государственная поверка датчика давления.

Строка заказа для датчиков давления фланцевого исполнения		
ЭМИС-БАР	Модель	Применяемость по моделям
105	Датчик избыточного давления, давления разрежения; фланцевое исполнение	-
133	Датчик абсолютного давления; фланцевое исполнение	-
143	Датчик дифференциального давления; фланцевое исполнение	-
153	Датчик дифференциального давления; фланцевое исполнение	-
193	Датчик дифференциального сверхмалого давления	-
<b>Выходной сигнал</b>		
H	4..20 мА/HART	-
<b>Сертификация для размещения в опасных зонах</b>		
ExiaB	Искробезопасная цепь: Для взрывоопасных газовых сред: 0Ex ia IIB T6...T4 Ga X; Для взрывоопасных пылевых сред: Ex ia IIIB T80°/T95°С/Т135°С Da	-
ExiaC	Искробезопасная цепь: Для взрывоопасных газовых сред: 0Ex ia IIC T6...T4 Ga X; Для взрывоопасных пылевых сред: Ex ia IIIC T85°/T100°С/Т135°С Da	-
Exd	Взрывозащищенная оболочка: Для взрывоопасных газовых сред: 1Ex d IIC T6...T4 Gb X; Для взрывоопасных пылевых сред: Ex tb IIIC T85°/T100°С/Т135°С Db	-
Exdia	Комбинированная взрывозащита 1Ex d ia IIC T6...T4 Gb X	-
RO	Рудничное исполнение PO: Ex ia I Ma X	-
RV	Рудничное исполнение PB: Ex d I Mb X	-
RVia	Рудничное исполнение PB: Ex d ia I Mb X	-
<b>Диапазон измерения</b>		
См. таблицу 1		
<b>Основная приведенная погрешность</b>		
0,4%	<b>0,04%</b> *	105, 133, 143, 153
0,065%	<b>0,065%</b> *	
0,086%	<b>0,086%</b> *	193
0,10%	<b>0,10%</b> *	105, 133, 143, 153
0,15%	<b>0,15%</b> *	
0,20%	<b>0,20%</b> *	
0,25%	<b>0,25%</b> *	Для всех
0,40%	<b>0,40%</b> *	
0,50%	<b>0,50%</b> *	
<b>Материалы изготовления <sup>1)</sup></b>		
<b>Материал мембраны</b>		
S	Нержавеющая сталь 316L	Для всех
H	Сплав Хастеллой HC-276	
T	Тантал	
M	Монель	105, 133, 143, 153
G	316L с золотым напылением	
<b>Материал полости камеры</b>		
S	Нержавеющая сталь 316L	Для всех
HN	Сплав Хастеллой HC-276 (для мембраны из Хастеллой HC-276)	105, 143
HG	Сплав Хастеллой HC-276 (для мембраны из 316L с золотым напылением)	
HT	Сплав Хастеллой HC-276 (для мембраны из Тантала)	105, 133, 143
<b>Заполняющая жидкость</b>		<b>Степень очистки</b>
1	Силиконовое масло	Общая очистка
2	Силиконовое масло	Обезжиривание
3	Инертное масло	Обезжиривание
<b>Присоединение к процессу</b>		
1/4F	Во фланце 1/4NPT внутренняя резьба (1/4-18 NPT, DIN 19213, монтажная резьба под болты M10), дренажный вентиль сзади	-
1/4FS	Во фланце 1/4NPT внутренняя резьба (1/4-18 NPT, DIN 19213, монтажная резьба под болты M10), дренажный вентиль сбоку	-
X	Специальное исполнение	-
<b>Материал корпуса электронного блока</b>		
AI	Алюминий	-
S	Нержавеющая сталь	-

X	Алюминий (специальное покрытие)	-
<b>Наличие ЖКИ</b>		
-	Без ЖКИ	-
LCD	ЖКИ, русскоязычный	-
LCDe	ЖКИ, англоязычный	-
<b>Электрическое присоединение</b>		
-	См. таблицу 23	-
<b>Дополнительная защитная обработка</b>		
-	Отсутствует	-
<b>Защитная обработка</b>		
PT	Внешняя защитная обработка датчика давления	-
<b>Материал болтов преобразователя давления</b>		
-	Углеродистая сталь с защитным покрытием	-
B304	304	-
B316	316	-
<b>Грозозащита электронного блока</b>		
-	Отсутствует	-
LP	Грозозащищённая клеммная колодка	-
<b>Специальное исполнение</b>		
-	Стандартное исполнение	-
AST <sup>2)</sup>	Исполнение для применения в средах с содержанием сероводорода	-
<b>Поверка</b>		
-	Заводская калибровка	-
ГП	Государственная поверка	-
<b>Клапанный блок</b>		
-	Без установленного клапанного блока	-
KBU <sup>3)</sup>	С установленным клапанным блоком	-
<b>Разделитель сред</b>		
-	Сборка с разделителем сред не требуется	-
DS <sup>4)</sup>	Сборка датчика давления с разделителем сред стороннего производства	Только для 143
<b>Дополнительные сертификаты</b>		
-	Не требуются	-
RMRS	Свидетельство о типовом одобрении Российского морского регистра судоходства	-

**Примечания:**

<sup>1)</sup> Стандартное исполнение датчика. На датчики, состоящие из стандартных опций, распространяется программа «короткие сроки отгрузки».

<sup>2)</sup> Возможны следующие сочетания материала мембраны и материала полости камеры:

SS, HS – для моделей 105, 133, 143, 153, 193; HNN – для моделей 105, 133, 143, 153, 193; GS – для моделей 105, 133, 143, 153; TS, MS, THT, GHG – для моделей 105, 133, 143, 153;

При необходимости изготовления датчиков с другими исполнениями по материалам, просим связаться с нашими техническими специалистами.

<sup>3)</sup> Датчики давления исполнения AST рассчитаны на работу при содержании сероводорода в окружающей среде в нормальном режиме не более 10 мг/м<sup>3</sup>, в аварийной ситуации до 100 мг/м<sup>3</sup> в течение не более 1 часа. Содержание растворенного сероводорода в измеряемой среде до 6% по объему.

<sup>4)</sup> Клапанный блок выбирается отдельно. Датчик поставляется в сборе с клапанным блоком, в паспорте делается отметка о проведении испытаний на герметичность сборки «датчик – клапанный блок».

<sup>5)</sup> При наличии в строке заказа кода DS осуществляется сборка датчика давления с разделителем сред стороннего производства, при этом разделитель сред выбирается отдельно. В строке заказа указывается погрешность датчика давления, погрешность системы «датчик-разделитель сред» определяется при сборке и указывается в листе калибровки. Лист калибровки прикладывается к паспорту на датчик давления. Подбор разделителя сред осуществляется под конкретные условия эксплуатации, поэтому работоспособность сборки датчика давления с разделителем сред при перенастройке датчика давления не может быть гарантирована.

<sup>6)</sup> Применяется для внешней защиты датчика в окружающих средах с повышенной влажностью и в условиях соляного тумана.

<sup>7)</sup> Установленный диапазон измерений указывается в паспорте.

**Пример обозначения датчиков давления ЭМИС-БАР фланцевого исполнения:**

Датчик давления ЭМИС-БАР	143	H	ExiaB	(-160...160) кПа	0,065%	SSI	1/4F	Al	M1	MS	B316	ГП
--------------------------	-----	---	-------	------------------	--------	-----	------	----	----	----	------	----

**Расшифровка:**

143 – датчик избыточного давления, давления разрежения; штуцерное исполнение;

H – цифровой протокол от 4 до 20 мА/HART;

ExiaB – Искробезопасная цепь;

Для взрывоопасных газовых сред: 0Ex ia IIB T6...T4 Ga X;

Для взрывоопасных пылевых сред: Ex ia IIB T80°/T95°С/T135°С Da;

(-160...160) кПа – диапазон измерения датчика (-160...160) кПа;

0,065% – основная приведенная погрешность 0,065%;

SSI – материал мембраны: нержавеющая сталь 316L, материал полости камеры: нержавеющая сталь 316L, заполняющая жидкость: силиконовое масло, общая очистка;

1/4F – присоединение к процессу во фланце 1/4NPT внутренняя резьба, дренажный вентиль сзади;

Al – корпус электронного блока из алюминия;

M1 – кабельный ввод под небронированный кабель из никелированной латуни, диаметр обжатия кабеля от 6 до 12 мм, резьба под кабельный ввод M20x1,5;

MS – в комплекте с заглушкой из никелированной латуни;

B316 – материал болтов преобразователя давления: нержавеющая сталь 316;

ГП – государственная поверка датчика давления.

Строка заказа для датчиков давления специального исполнения		
ЭМИС-БАР	Модель	Применяемость по моделям
163	Датчик гидростатического давления с фланцевым или штуцерным разделителем сред (в зависимости от выбранного типа разделителя сред)	-
164	Датчик гидростатического давления с выносной мембраной	-
173	Датчик избыточного давления с фланцевым или штуцерным разделителем сред (в зависимости от выбранного типа разделителя сред)	-
174	Датчик избыточного давления с разделительной выносной мембраной	-
175	Датчик абсолютного давления с плоской разделительной мембраной	-
176	Датчик абсолютного давления с выносной разделительной мембраной	-
183	Датчик дифференциального давления с фланцевыми или штуцерными разделителями сред (статическое давление до -50 кПа)	-
184	Датчик дифференциального давления с выносными разделительными мембранами (статическое давление до -50 кПа)	-
185	Датчик дифференциального давления с выносной и плоской разделительными мембранами (статическое давление до -50 кПа)	-
186	Датчик дифференциального давления с плоскими разделительными мембранами (статическое давление до -100 кПа)	-
187	Датчик дифференциального давления с выносными разделительными мембранами (статическое давление до -100 кПа)	-
188	Датчик дифференциального давления с выносной и плоской разделительными мембранами (статическое давление до -100 кПа)	-
<b>Выходной сигнал</b>		
H	4..20 мА/HART	-
<b>Сертификация для размещения в опасных зонах</b>		
-	Без взрывозащиты	-
ExiaB	Искробезопасная цепь: Для взрывоопасных газовых сред: 0Ex ia IIB T6...T4 Ga X; Для взрывоопасных пылевых сред: Ex ia IIIB T80°/T95°С/T135°С Da	-
ExiaC	Искробезопасная цепь: Для взрывоопасных газовых сред: 0Ex ia IIC T6...T4 Ga X; Для взрывоопасных пылевых сред: Ex ia IIIC T85°/T100°С/T135°С Da	-
Exd	Взрывозащищенная оболочка: Для взрывоопасных газовых сред: 1Ex d IIC T6...T4 Gb X; Для взрывоопасных пылевых сред: Ex tb IIIC T85°/T100°С/T135°С Db	-
Exdia	Комбинированная взрывозащита 1Ex d ia IIC T6...T4 Gb X	-
RO	Рудничное исполнение PO: Ex ia I Ma X	-
RV	Рудничное исполнение PB: Ex d I Mb X	-
RVia	Рудничное исполнение PB: Ex d ia I Mb X	-
<b>Диапазон измерения</b>		
	См. таблицу 1	
<b>Основная приведенная погрешность</b>		
0,074%	0,074%	163, 164
0,10%	0,10%	163, 164, 173, 174
0,15%	0,15%	
0,20%	0,20%	
0,25%	0,25%	Для всех
0,40%	0,40%	
0,50%	0,50%	
<b>Материалы изготовления</b>		
<b>Материал мембраны, контактирующей со средой</b>		
S	Нержавеющая сталь 316L / Нержавеющая сталь 10X17H13M2T	
H	Сплав Хастеллой HC-276	
T	Тантал	
M	Монель	Для всех
G	Нержавеющая сталь 316L с золотым напылением (толщина слоя 9-11 μm) / Нержавеющая сталь 10X17H13M2T со спец. покрытием для водорода	
EN	EN 1.4466 исполнение для мочевины	
N	Никель	
<b>Заполняющая жидкость</b>		<b>Степень очистки</b>
1	Силиконовое масло	Общая очистка
2	Силиконовое масло	Обезжиривание (кислородное исполнение)
3	Инертное масло	Обезжиривание (кислородное исполнение)
4	Кокосовое масло	Гигиеническое исполнение <sup>1)</sup>
<b>Тип разделителя сред</b>		
	Разделитель сред ячеечного типа. Соединение разделителя сред с фланцем – винтовое. Радиальное присоединение капиллярной линии (при наличии) с разделителем сред	163, 173, 175, 183, 186
	Разделитель сред с выносной мембраной (тубусного типа). Соединение разделителя сред с фланцем – винтовое. Радиальное присоединение капиллярной линии (при наличии) с разделителем сред	164, 174, 176, 184, 187
	Разделитель сред ячеечного типа со стороны минусовой камеры и разделитель сред с выносной мембраной (тубусного типа) со стороны плюсовой камеры. Соединение разделителя сред с фланцем – винтовое. Радиальное присоединение капиллярной линии (при наличии) с разделителем сред	185, 188
F <sup>1)</sup>	Разделитель сред фланцевый. Соединение разделителя сред с фланцем – сварное. Осевое присоединение разделителя сред к датчику давления или капиллярной линии (при наличии)	163, 173, 183
1/2NPT <sup>1)</sup>	Разделитель сред штуцерный. Резьба штуцера 1/2NPT наружная. Соединение разделителя сред с фланцем резьбовое. Осевое присоединение разделителя сред к датчику давления или капиллярной линии (при наличии)	163, 173, 183
1/2NPTF <sup>1)</sup>	Разделитель сред штуцерный. Резьба штуцера 1/2NPT внутренняя. Соединение разделителя сред с фланцем резьбовое. Осевое присоединение разделителя сред к датчику давления или капиллярной линии (при наличии)	163, 173, 183

G1/2 <sup>1)</sup>	Разделитель сред штуцерный. Резьба штуцера G1/2 наружная. Соединение разделителя сред с фланцем резьбовое. Осевое присоединение разделителя сред к датчику давления или капиллярной линии (при наличии)		163, 173, 183
M20 <sup>1)</sup>	Разделитель сред штуцерный. Резьба штуцера M20x1,5 наружная. Соединение разделителя сред с фланцем резьбовое. Осевое присоединение разделителя сред к датчику давления или капиллярной линии (при наличии)		163, 173, 183
<b>Типоразмер фланцев</b>			
<b>Размер фланца</b>			
-	Отсутствует (для штуцерного исполнения)		163, 173, 183
A	DN 25 (1 дюйм)		163, 164, 173, 175, 183, 186
B	DN 50 (2 дюйма)		163...188
C	DN 80 (3 дюйма)		
D	DN 100 (4 дюйма)		
E <sup>1)</sup>	DN 40 (3/2 дюйма)		163, 164, 173, 174, 183, 184
X	Специальное исполнение		163, 164, 173, 174, 183, 184
<b>Размер фланца с выносной мембраной <sup>1)</sup></b>			
-	Отсутствует (для штуцерного исполнения)		163, 173, 183
C	DN 80 (3 дюйма)		185, 188
D	DN 100 (4 дюйма)		
X	Специальное исполнение		
<b>Тип фланца/штуцера</b>		<b>Максимальное допустимое давление</b>	
A02	ANSI 150	2 МПа	163...188
A05	ANSI 300	5 МПа	
A11	ANSI 600	11 МПа	
A15	ANSI 900	15 МПа	173...188
A26	Class 1500, ASME B16.5 <sup>2)</sup>	25 МПа	173...176, 183
A40	Class 2500, ASME B16.5	42 МПа	
D1,6	DIN EN 1092-1 PN 10/16	1,6 МПа	
D4,0	DIN EN 1092-1 PN 25/40	4 МПа	163...188
D6,3	DIN EN 1092-1 PN 63	6,3 МПа	
D10	DIN EN 1092-1 PN 100	10 МПа	
D16	DIN EN 1092-1 PN 160	16 МПа	173...188
G1,6	PN 10/16, ГОСТ 33259-2015	1,6 МПа	163...188
G4,0	PN 25/40, ГОСТ 33259-2015	4 МПа	
G6,3	PN 63, ГОСТ 33259-2015	6,3 МПа	
G10	PN 100, ГОСТ 33259-2015	10 МПа	173...188
G16	PN 160, ГОСТ 33259-2015	16 МПа	
WM <sup>16)</sup>	Штуцер типоразмера M	25 МПа	
WL <sup>16)</sup>	Штуцер типоразмера L	6 МПа	163, 173, 183
WLF <sup>16)</sup>	Штуцер типоразмера Lf	2,5 МПа	163, 173, 183
- <sup>16)</sup>	PCM 5321 со штуцерным присоединением	42 МПа	163, 173, 183
X	Специальное исполнение		163...188
<b>Тип фланцевого уплотнения</b>			
-	Соединительный выступ или отсутствие уплотнительной поверхности (для штуцерного присоединения)		Для всех
J	Под прокладку овального сечения		
E	Выступ		
F	Впадина		
C	Шип		
D	Паз		
X	Специальное исполнение		
<b>Материал фланца и корпуса РСМ</b>			
CS	Углеродистая сталь с защитным покрытием		Для всех
304	Нержавеющая сталь 304		
316	Нержавеющая сталь 316 / Нержавеющая сталь 10X17H13M2T		
316L	Нержавеющая сталь 316L		
X	Специальное исполнение		
<b>Присоединение к процессу со стороны минусовой полости</b>			
-	Отсутствует		Кроме 163, 164
1/4FS	Во фланце 1/4NPT внутренняя резьба, дренажный вентиль сбоку		163, 164
<b>Длина погружной части выносной мембраны <sup>3)</sup></b>			
-	Отсутствует		163, 173, 175, 183, 186
<b>Длина погружной части плюсовой камеры</b>			
1	X2 = 50 мм		164, 174, 176, 184, 185, 187, 188
2	X2 = 100 мм		
3	X2 = 150 мм		
4	X2 = 200 мм		
5	X2 = 250 мм		
X	Специальное исполнение		
<b>Длина погружной части минусовой камеры</b>			
0	X2 = 0 мм		164, 174, 176, 185, 188
1	X2 = 50 мм		184, 187
2	X2 = 100 мм		
3	X2 = 150 мм		
4	X2 = 200 мм		
5	X2 = 250 мм		
X	Специальное исполнение		

Капиллярные линии		Отсутствуют		163, 164	
Заполняющая жидкость <sup>4)</sup>		Температура			
S	Силиконовое масло	-10...250 °C	173, 174, 183, 184, 185		
LS	Силиконовое масло	-30...180 °C	175, 176, 186, 187, 188		
HT	Высокотемпературная	10...300 °C	173, 174, 183, 184, 185		
F	Инертное масло	-50...150 °C			
LT	Низкотемпературная	-90...120 °C	175, 176, 186, 187, 188		
UNT	Сверхвысокотемпературная	-20...400 °C	173, 174, 183, 184, 185		
SHT <sup>14)</sup>	Сверхвысокотемпературная (разнесенное исполнение электронного блока и преобразователя давления)	+12...+700 °C	173		
FO1	Фторсодержащее масло	-40...120 °C	175, 176, 186, 187, 188		
FO2	Фторсодержащее масло	-10...230 °C			
FO4	Фторсодержащее масло	-20...190 °C			
ES	Силиконовое масло – s	-62...305 °C	163, 173, 183		
EL	Силиконовое масло – l	-120...98 °C			
ETS4	Силиконовое масло – ts4	-50...380 °C			
C	Кокосовое масло	-15...+225 °C	173, 175, 183 (в гигиеническом исполнении)		
ST	Силиконовое масло Syltherm 800 (только на давление выше 500 кПа)	-40...+316 °C	173, 174, 183, 184, 185		
Наличие обогрева капиллярных линий					
-	Обогрев отсутствует			173, 174, 175, 176, 183, 184, 185, 186, 187, 188	
H	Капилляры с обогревом			173, 183	
P	Капилляры с защитной оболочкой PTFE			173, 183	
Степень очистки					
1	Общая очистка			173...188	
2	Обезжиривание				
3	Гигиеническое исполнение <sup>1)</sup>			173, 175, 183	
Длина капиллярных линий минусовой камеры		Длина капиллярных линий плюсовой камеры <sup>6)</sup>			
00	Без капилляра		01	1 метр	
01	1 метр		02	2 метра	
02	2 метра		03	3 метра	
03	3 метра	183...188	04	4 метра	
04	4 метра		05	5 метров	
05	5 метров		06	6 метров	
06	6 метров		07	7 метров	
07	7 метров		08	8 метров	
08	8 метров		09	9 метров	
09	9 метров		10	10 метров	
10	10 метров		11	11 метров	
11	11 метров		12	12 метров	
12	12 метров	183...188 <sup>13)</sup>	13	13 метров	
13	13 метров		14	14 метров	
14	14 метров		15	15 метров	
15	15 метров		16	16 метров	
16	16 метров		17	17 метров	
17	17 метров		18	18 метров	
18	18 метров	183 <sup>11)</sup> , 184	19	19 метров	
19	19 метров		20	20 метров	
20	20 метров		21	21 метр	
21	21 метр				
X	Специальное исполнение	Для всех	X	Специальное исполнение	Для всех
Материал корпуса электронного блока					
Al	Алюминий			Для всех	
S	Нержавеющая сталь			Для всех	
Sp	Нержавеющая сталь (полировка)			173, 175, 183 (в гигиеническом исполнении)	
X	Алюминий (специальное покрытие)			Для всех	
Наличие ЖКИ					
-	Без ЖКИ				
LCD	ЖКИ, русскоязычный				
LCDe	ЖКИ, англоязычный				
Электрическое присоединение					
См. таблицу 23					
Дополнительная защитная обработка					
-	Отсутствует				
Защитная обработка					
PT	Внешняя защитная обработка датчика давления				

**Материал болтов преобразователя давления**

-	Углеродистая сталь с защитным покрытием	163, 164, 183...188
B304	304	
B316	316	
<b>Грозозащита электронного блока</b>		
-	Отсутствует	
LP	Грозозащищённая клеммная колодка	
<b>Противокоррозионные элементы</b>		
PFA	Покрытие PFA, для мембран из материала 316L, HC-276	163, 164, 173, 174, 183...185
PTFE	Фторопластовое покрытие PTFE, для мембран из материала 316L, HC-276	163...188
TD	Фторопластовая разделительная мембрана, только для DN50, DN80	163, 164, 173, 174, 183...185
<b>Высокотемпературное исполнение</b>		
-	Отсутствует	
R <sup>7)</sup>	С радиатором между корпусом датчика и разделительной мембраной, для использования с температурой измерительной среды до 200 °С	163...174, 183...188
<b>Специальное исполнение</b>		
-	Стандартное исполнение	
AST <sup>8)</sup>	Исполнение для применения в средах с содержанием сероводорода	
<b>Поверка</b>		
-	Заводская калибровка	
ГП	Государственная поверка	

Примечания:

- 1) Для гигиенического исполнения доступны только фланцы размером DN50 и типом A02, A05, A11, A15, D1,6, D4,0, D6,3, D10. Максимальная длина капиллярной линии – 10 метров.
- 2) Размер фланца выносной мембраны указывается только для моделей 185, 188. Возможны следующие сочетания: BC, CD, CC, DD. При этом первая буква обозначает размер фланца со стороны низкого давления, а вторая буква обозначает размер фланца со стороны высокого давления.
- 3) Тип фланца A26, A40, D16 не допускается для размера DN25.
- 4) Код состоит из двух цифр «\_»: первая цифра – код длины выносной мембраны плюсовой полости, вторая – минусовой полости. Для моделей 164, 174, 176, 185, 188 выбирается только длина выносной мембраны плюсовой полости, на место второй цифры указывается код «0».
- 5) Для моделей 173, 175, 183, 186, 186, 188 при выборе размера фланца B (DN50), также для моделей 174, 176, 184, 187 при выборе размера фланца C (DN80) и для моделей 185, 188 при выборе размера фланца BC (DN50-DN80), и выборе типа заполняющей жидкости LS, длина капилляров не более 10 м. При выборе других типов жидкостей, длина капилляров не более 8 м. Для моделей 174, 176, 184, 187 при выборе размера фланца B (DN50) температура должна быть выше -10°C, а длина капилляра не более 3 м. При необходимости увеличения длины просим связаться с нашими техническими специалистами.
- 6) Тип заполняющей жидкости капиллярной линии выбирается с учетом диапазона изменения температур окружающей и измеряемой сред.

**Дополнительные сертификаты**

-	Не требуются
RMRS	Свидетельство о типовом одобрении Российского морского регистра судоходства

- 7) Код состоит из четырех цифр «\_/\_»: первые две цифры – код длины капилляров плюсовой полости, вторые – минусовой полости. При отсутствии капилляра давление должно быть ниже 10 МПа, а температура ниже 120°C. Для моделей 173, 174, 183, 184, 185, 186, 187, 188 при температуре от 120°C до 200°C необходимо использовать опцию «Высокотемпературное исполнение».
- 8) При отсутствии капилляра, фланец может быть изготовлен из нержавеющей стали 316L. При отсутствии капилляра и при применении заполняющей жидкости ES, EL или ETS4, фланец может быть изготовлен из стали 316.
- 9) Для исполнения с заполняющей жидкостью SHT (Сверхвысокотемпературная (разнесенное исполнение электронного блока и преобразователя давления)), вместо длины капиллярной линии плюсовой камеры, указывается длина кабеля между электронным блоком и преобразователем давления (в диапазоне от 0 до 10 метров).
- 10) При выборе опции «R» для моделей 173, 174 капилляр отсутствует (код «00»), для моделей 183, 184, 185, 186, 187, 188 с плюсовой стороны полости капилляр отсутствует (код «00»).
- 11) Датчики давления исполнения AST рассчитаны на работу при содержании сероводорода в окружающей среде в нормальном режиме не более 10 мг/м3, в аварийной ситуации до 100 мг/м3 в течение не более 1 часа. Содержание растворенного сероводорода в измеряемой среде до 6% по объему.
- 12) Применяется для внешней защиты датчика в окружающих средах с повышенной влажностью и в условиях соляного тумана.
- 13) При применении заполняющей жидкости ES, EL или ETS4.
- 14) Установленный диапазон измерений указывается в паспорте.
- 15) Длина капиллярных линий при применении заполняющей жидкости ES, EL или ETS4 или при применении заполняющей жидкости LS с размером фланца «C» или «D».
- 16) Рекомендуемая температура среды для работы датчика давления в исполнении «SHT» - выше 250°C. Температура хранения и транспортировки датчика не должна быть ниже +10°C.
- 17) Только с кодом материала корпуса электронного блока «S» (нержавеющая сталь).
- 18) Только для штуцерного присоединения.

**Пример обозначения датчиков давления ЭМИС-БАР специального фланцевого исполнения:**

Датчик давления ЭМИС-БАР	183	H	(-60...60) kPa	0,15%	S1	CD4,0316L	S101/01	Al	NS	N1	ГП
--------------------------	-----	---	----------------	-------	----	-----------	---------	----	----	----	----

- Расшифровка: 183 - датчик дифференциального давления с плоскими разделительными мембранами (статическое давление до -50 кПа); H – цифровой протокол от 4 до 20 mA/HART; (-60...60) kPa - диапазон измерения датчика (-60...60) кПа; 0,15% – основная приведенная погрешность 0,15%; S1 – материал мембраны: нержавеющая сталь, заполняющая жидкость: силиконовое масло, общая очистка; CD4,0316L – размер фланца DN80, тип фланца DIN EN 1092-1 PN 25/40, максимальное допустимое давление: 4 МПа, тип фланцевого уплотнения: соединительный выступ, фланец из нержавеющей стали 316L; S101/01 – заполняющая жидкость капиллярных линий: силиконовое масло, рабочая температура жидкости: минус 10...250 °С, общая очистка жидкости, длина капиллярных линий с плюсовой стороны: 1 метр, с минусовой стороны: 1 метр; Al – корпус электронного блока из алюминия; NS – кабельный ввод NPT1/2 под небронированный кабель, никелированная латунь; N1 – заглушка NPT1/2, никелированная латунь; ГП – государственная поверка.

**Строка заказа для датчиков давления исполнения с открытой мембраной**

ЭМИС-БАР	Модель
113	Датчик избыточного давления с открытой мембраной
<b>Выходной сигнал</b>	
H	4..20 mA/HART



Сертификация для размещения в опасных зонах			
-	Без взрывозащиты		
ExiaB	Искробезопасная цепь: Для взрывоопасных газовых сред: 0Ex ia IIB T6...T4 Ga X; Для взрывоопасных пылевых сред: Ex ia IIIB T80°/T95°С/T135°С Da		
ExiaC	Искробезопасная цепь: Для взрывоопасных газовых сред: 0Ex ia IIC T6...T4 Ga X; Для взрывоопасных пылевых сред: Ex ia IIIC T85°/T100°С/T135°С Da		
Exd	Взрывозащищенная оболочка: Для взрывоопасных газовых сред: 1Ex d IIC T6...T4 Gb X; Для взрывоопасных пылевых сред: Ex tb IIIC T85°/T100°С/T135°С Db		
Exdia	Комбинированная взрывозащита 1Ex d ia IIC T6...T4 Gb X		
RO	Рудничное исполнение PO: Ex ia I Ma X		
RV	Рудничное исполнение PB: Ex d I Mb X		
RVia	Рудничное исполнение PB: Ex d ia I Mb X		
Диапазон измерения			
См. таблицу 1			
Основная приведенная погрешность			
0,10%	0,10%		
0,15%	0,15%		
0,20%	0,20%		
0,25%	0,25%		
0,40%	0,40%		
0,50%	0,50%		
Материалы изготовления <sup>1)</sup>			
Материал мембраны			
S	Нержавеющая сталь 316L		
H	Сплав Хастеллой HC-276		
Материал полости камеры			
S	Нержавеющая сталь 316L		
Заполняющая жидкость		Степень очистки	
1	Силиконовое масло	Общая очистка	
2	Силиконовое масло	Обезжиривание (кислородное исполнение)	
3	Кокосовое масло (-15...225 °С)	Гигиеническое исполнение	
Присоединение к процессу			
M44	M44x1,25 резьбовое соединение без приварной ответной части (только с заполняющей жидкостью 1 или 2)		
M44W	M44x1,25 резьбовое соединение с приварной ответной частью, материал ответной части - нержавеющая сталь AISI 304 (только с заполняющей жидкостью 1 или 2)		
PMC	Технологическое соединение типа PMC (Minibolt, 1 дюйм) с винтовым зажимом без приварной ответной части (только с заполняющей жидкостью 1 или 2 и с полным диапазоном измерения сенсора (-100...400 кПа))		
PMCW	Технологическое соединение типа PMC (Minibolt, 1 дюйм) с винтовым зажимом в комплекте с приварной ответной частью, материал ответной части - нержавеющая сталь AISI 304 (только с заполняющей жидкостью 1 или 2 и с полным диапазоном измерения сенсора (-100...400 кПа))		
A1	Кламповое соединение ASME BPE 2016 – 1"		
A2	Кламповое соединение ASME BPE 2016 – 2"		
A3	Кламповое соединение ASME BPE 2016 – 3"		
A4	Кламповое соединение ASME BPE 2016 – 4"		
A5	Кламповое соединение ASME BPE 2016 – 5"		
B1	Кламповое соединение ISO2852 – 25		
B2	Кламповое соединение ISO2852 – 33,7/38		
B3	Кламповое соединение ISO2852 – 40/51		
B4	Кламповое соединение ISO2852 – 63,5		
B5	Кламповое соединение ISO2852 – 70/76,1		
C1	Кламповое соединение DIN32676 – DN25		
C2	Кламповое соединение DIN32676 – DN32		
C3	Кламповое соединение DIN32676 – DN40		
C4	Кламповое соединение DIN32676 – DN50		
C5	Кламповое соединение DIN32676 – DN65		
D1	Молочная гайка DIN11851 – DN25		
D2	Молочная гайка DIN11851 – DN32		
D3	Молочная гайка DIN11851 – DN40		
D4	Молочная гайка DIN11851 – DN50		
D5	Молочная гайка DIN11851 – DN65		
DA	Штуцер молочной гайки DIN11851 с наружной резьбой – DN25		
DB	Штуцер молочной гайки DIN11851 с наружной резьбой – DN32		
DC	Штуцер молочной гайки DIN11851 с наружной резьбой – DN40		
DD	Штуцер молочной гайки DIN11851 с наружной резьбой – DN50		
DE	Штуцер молочной гайки DIN11851 с наружной резьбой – DN65		
E1	Молочная гайка SMS1145 – DN32		
E2	Молочная гайка SMS1145 – DN40		

E3	Молочная гайка SMS1145 – DN50
E4	Молочная гайка SMS1145 – DN65
EA	Штуцер молочной гайки SMS1145 с наружной резьбой – DN32
EB	Штуцер молочной гайки SMS1145 с наружной резьбой – DN40
EC	Штуцер молочной гайки SMS1145 с наружной резьбой – DN50
ED	Штуцер молочной гайки SMS1145 с наружной резьбой – DN60
F1	Молочная гайка ISO-2853 (IDF 1.5)
F2	Молочная гайка ISO-2853 (IDF 2)
F3	Молочная гайка ISO-2853 (IDF 2.5)
FA	Штуцер молочной гайки ISO-2853 (IDF 1.5) с наружной резьбой
FB	Штуцер молочной гайки ISO-2853 (IDF 2) с наружной резьбой
FC	Штуцер молочной гайки ISO-2853 (IDF 2.5) с наружной резьбой
G1	Молочная гайка RJT-BS4825-5 (RJT 1.5)
G2	Молочная гайка RJT-BS4825-5 (RJT 2)
G3	Молочная гайка RJT-BS4825-5 (RJT 2.5)
GA	Штуцер молочной гайки RJT-BS4825-5 (RJT 1.5) с наружной резьбой
GB	Штуцер молочной гайки RJT-BS4825-5 (RJT 2) с наружной резьбой
GC	Штуцер молочной гайки RJT-BS4825-5 (RJT 2.5) с наружной резьбой
X	Специальное исполнение
<b>Материал корпуса электронного блока</b>	
Al	Алюминий
S	Нержавеющая сталь
Sp	Нержавеющая сталь (полировка)
X	Алюминий (специальное покрытие)
<b>Наличие ЖКИ</b>	
-	Без ЖКИ
LCD	ЖКИ, русскоязычный
LCDe	ЖКИ, англоязычный
<b>Электрическое присоединение</b>	
См. таблицу 23	
<b>Дополнительная защитная обработка</b>	
-	Отсутствует
PT	Внешняя защитная обработка датчика давления
<b>Грозозащита электронного блока</b>	
-	Отсутствует
LP	Грозозащищённая клеммная колодка
<b>Специальное исполнение</b>	
-	Стандартное исполнение
AST <sup>2)</sup>	Исполнение для применения в средах с содержанием сероводорода
<b>Поверка</b>	
-	Заводская калибровка
ГП	Государственная поверка
<b>Дополнительные сертификаты</b>	
-	Не требуются
RMRS	Свидетельство о типовом одобрении Российского морского регистра судоходства

Примечания:

1) Возможны следующие сочетания материала мембраны и материала полости камеры: SS, HS.

При необходимости изготовления датчиков с другими исполнениями по материалам просим связаться с нашими техническими специалистами.

2) Датчики давления исполнения AST рассчитаны на работу при содержании сероводорода в окружающей среде в нормальном режиме - не более 10 мг/м<sup>3</sup>, в аварийной ситуации - до 100 мг/м<sup>3</sup> в течение не более 1 часа. Содержание растворенного сероводорода в жидкости - до 6% по объему.

**Пример обозначения датчиков давления ЭМИС-БАР исполнения с открытой мембраной:**

Датчик давления ЭМИС-БАР	113	H	(-100...400) kPa	0,10%	SS1	M44W	Al	LCD	M1	MS	ГП
--------------------------	-----	---	------------------	-------	-----	------	----	-----	----	----	----

Расшифровка:

113 - датчик избыточного давления, давления разрежения; штуцерное исполнение;

H - цифровой протокол от 4 до 20 mA/HART;

(-100...400)kPa - диапазон измерения датчика (-100...400) кПа;

0,10% - основная приведенная погрешность 0,10%;

SS1 - материал мембраны: нержавеющая сталь 316L, материал полости камеры: нержавеющая сталь 316L, заполняющая жидкость: силиконовое масло, общая очистка;

M44W - присоединение к процессу M44x1,25 с приварной ответной частью;

Al - корпус электронного блока из алюминия;

LCD - с ЖКИ, русскоязычный;

M1 - кабельный ввод под небронированный кабель из никелированной латуни, диаметр обжатия кабеля - от 6 до 12 мм, резьба под кабельный ввод M20x1,5;

MS - в комплекте с заглушкой из никелированной латуни;

ГП - государственная поверка датчика давления.

### » Карта заказа КМЧ для датчиков давления ЭМИС-БАР

		Наименование изделия	Применяемость по моделям		
КМЧ для ЭМИС-БАР		Комплект монтажных частей			
<b>1</b>	<b>Модель датчика давления</b>				
	См. таблицу 1				
<b>2</b>	<b>Ниппель с накидной гайкой</b>				
	<b>Состав</b>	<b>Материал</b>			
SM1	Ниппель с накидной гайкой M20x1,5 для соединения по наружному диаметру трубы 14 мм	12X18H10T	103, 123		
CSM1		Углеродистая сталь			
<b>3</b>	<b>Монтажный фланец</b>				
	<b>Резьба</b>	<b>Состав</b>	<b>Материал</b>		
S4K2	K1/4	Два монтажных фланца со штуцером, крепеж	12X18H10T		
S4N2	1/4NPT				
S2K2	K1/2				
S2N2	1/2NPT				
SF3	-				
CSF3	-	Два монтажных фланца, ниппели для соединения по наружному диаметру трубы 14 мм	Ниппель из 12X18H10T Ниппель из углеродистой стали		
S4K4	K1/4	Два монтажных фланца с резьбовым отверстием, крепеж	12X18H10T		
S4N4	1/4NPT				
S2K4	K1/2				
S2N4	1/2NPT				
SM5	M20x1,5	Два монтажных фланца со штуцером с резьбой M20x1,5, крепеж, ниппель с накидной гайкой для соединения по наружному диаметру трубы 14 мм	Ниппель 12X18H10T Фланцы 12X18H10T		
CSM5			Ниппель из углеродистой стали Фланцы 12X18H10T		
<b>4</b>	<b>Переходник <sup>1)</sup></b>				
	<b>Резьба на входе-выходе среды</b>	<b>Материал</b>			
A3	K1/2 внутренняя - M20x1,5 внутренняя	12X18H10T	103...164, 193		
A4	K1/4 внутренняя - M20x1,5 внутренняя				
A7	1/4NPT наружная - M20x1,5 внутренняя				
A8	1/2NPT наружная - M20x1,5 внутренняя				
A9	1/4NPT внутренняя - M20x1,5 внутренняя				
A10	1/2NPT внутренняя - M20x1,5 внутренняя				
A11	1/2NPT наружная - M20x1,5 наружная				
A13	1/4NPT наружная - M20x1,5 наружная				
A15	1/2NPT наружная - M22x1,5 наружная				
A17	1/4NPT наружная - M12x1,25 наружная				
A19	1/2NPT внутренняя - M20x1,5 наружная				
A20	G1/2 наружная - M20x1,5 внутренняя				
A22	1/2NPT наружная - G1/2 внутренняя				
A24	1/2NPT наружная - 3/4NPT наружная				
A25	1/4NPT наружная - M14x1,5 внутренняя				
A26	1/2NPT наружная - M14x1,5 внутренняя				
A29	K1/2 наружная - G1/2 внутренняя				
A30	1/2NPT наружная - G1/2 наружная				
A31	3/4NPT наружная - G1/2 внутренняя			12X18H10T	103...164, 193
A32	1/2NPT внутренняя - G1/2 наружная				
A34	M27x1,5 наружная - G1/2 внутренняя				
A35	1/2NPT наружная - 1/4NPT наружная				
<b>5</b>	<b>Характеристики фланцевого присоединения датчика</b>				
	<b>Размер фланца</b>				
A	DN 25 (1 дюйм)	12X18H10T	163, 164, 173, 174, 175, 176, 183, 184, 185, 186, 186, 187, 188		
B	DN 50 (2 дюйма)				
C	DN 80 (3 дюйма)				
D	DN 100 (4 дюйма)				
X	Специальный заказ				
	<b>Размер фланца с выносной мембраной <sup>3)</sup></b>				
C	DN 80 (3 дюйма)	12X18H10T	185, 188		
D	DN 100 (4 дюйма)				
X	Специальное исполнение				
	<b>Тип фланца</b>	<b>Максимальное допустимое давление</b>			
A02	class 150, ASME B16.5	2 МПа	163, 164, 173, 174, 175, 176, 183, 184, 185, 186, 187, 188		

A05	class 300, ASME B16.5	5 МПа	163, 164, 173, 174, 175, 176, 183, 184, 185, 186, 187, 188
A11	class 600, ASME B16.5	10 МПа	
A15	class 900, ASME B16.5	15 МПа	
A26	class 1500, ASME B16.5	25 МПа	
A40	class 2500, ASME B16.5	42 МПа	
D1,6	PN 10/16, DIN EN 1092-1	1,6 МПа	
D4,0	PN 25/40, DIN EN 1092-1	4 МПа	
D6,3	PN 63, DIN EN 1092-1	6,3 МПа	
D10	PN 100, DIN EN 1092-1	10 МПа	
D16	PN 160, DIN EN 1092-1	16 МПа	
G1,6	PN 10/16, ГОСТ 33259-2015	1,6 МПа	
G4,0	PN 25/40, ГОСТ 33259-2015	4 МПа	
G4,0	PN 63, ГОСТ 33259-2015	6,3 МПа	
G10	PN 100, ГОСТ 33259-2015	10 МПа	
G16	PN 160, ГОСТ 33259-2015	16 МПа	
X	Специальный заказ		
<b>Тип приварки фланца</b>		<b>Максимальное допустимое давление</b>	
WN	Стальной приварной встык	Свыше 2,5 МПа	163, 164, 173, 174, 175, 176, 183, 184, 185, 186, 187, 188
PL	Стальной плоский приварной	До 2,5 МПа	
X	Специальный заказ		
<b>Тип фланцевого уплотнения</b>		<b>Максимальное допустимое давление</b>	
B	Соединительный выступ (по умолчанию)	A02; A05; D1,6; D4,0; D6,3; D10	163, 164, 173, 174, 175, 176, 183, 184, 185, 186, 187, 188
E	Выступ		
F	Впадина	A02; A05; A11; A15;	
C	Шип	D1,6; D4,0; D6,3; D10; D16	
D	Паз		
J	Под прокладку овального сечения	A02; A05; A11; A15; A26; A40	
X	Специальный заказ		
<b>Материал ответного фланца</b>			
O9CS	O9Г2С		163, 164, 173, 174, 175, 176, 183, 184, 185, 186, 186, 187, 188
CS	Сталь 20		
S	Нержавеющая сталь 12Х18Н10Т		
X	Специальный заказ		
<b>Прокладка</b>			
F	Плоская прокладка		163, 164, 173, 174, 175, 176, 183, 184, 185, 186, 186, 187, 188
SW	Спирально-навитая прокладка		
RJ	Овальная прокладка		
X	Специальный заказ		
<b>Материал прокладки</b>		<b>Применяемость по типу прокладки</b>	
O9CS	O9Г2С	Овальная прокладка	163, 164, 173, 174, 175, 176, 183, 184, 185, 186, 186, 187, 188
S	12Х18Н10Т		
GR	Терморасширенный графит	Спирально-навитая прокладка	
P	ПОН		
PO	ПМБ	Плоская прокладка	
X	Специальный заказ		
<b>Материал крепежа<sup>3)</sup></b>			
CS	Сталь 20		163, 164, 173, 174, 175, 176, 183, 184, 185, 186, 186, 187, 188
S	Нержавеющая сталь 12Х18Н10Т		
X	Специальный заказ		
<b>6</b>	<b>Промывочное кольцо<sup>4)</sup></b>		
<b>Размер промывочного кольца<sup>5)</sup></b>			
B	DN50		163, 164, 173, 174, 175, 176, 183, 184, 185, 186, 186, 187, 188
C	DN80		
D	DN100		
X	Специальный заказ		
<b>Материал прокладки</b>		<b>Максимальное допустимое давление</b>	
A02	ANSI 150	2 МПа	163, 164, 173, 174, 175, 176, 183, 184, 185, 186, 186, 187, 188
A05	ANSI 300	5 МПа	
A11	ANSI 600	11 МПа	
A15	ANSI 900	15 МПа	
A26	Class 1500, ASME B16.5	25 МПа	
A40	Class 2500, ASME B16.5	42 МПа	
D1,6	DIN EN 1092-1 PN 10/16	1,6 МПа	
D4,0	DIN EN 1092-1 PN 25/40	4 МПа	

D6,3	DIN EN 1092-1 PN 63	6,3 МПа	163, 164, 173, 174, 175, 176, 183, 184, 185, 186, 186, 187, 188
D10	DIN EN 1092-1 PN 100	10 МПа	
D16	DIN EN 1092-1 PN 160	16 МПа	
X	Специальный заказ		
<b>Уплотнительная поверхность со стороны датчика / со стороны ответного фланца</b>			
B	Соединительный выступ (с каждой стороны)		163, 164, 173, 174, 175, 176, 183, 184, 185, 186, 186, 187, 188
D/C	Паз/Шип		
F/E	Впадина / Выступ		
J	Под прокладку овального сечения (с каждой стороны)		
X	Специальный заказ		
<b>Резьба отверстия под заглушку</b>			
1/4NPT	1/4NPT	163, 164, 173, 174, 175, 176, 183, 184, 185, 186, 186, 187, 188	
1/2NPT	1/2NPT		
X	Специальный заказ		
<b>Количество отверстий</b>			
1	1	163, 164, 173, 174, 175, 176, 183, 184, 185, 186, 186, 187, 188	
2	2		
7			
<b>Кронштейн</b>			
<b>Тип</b>			
H	Горизонтальный		Для всех моделей, кроме 163, 164
A	Угловой		
<b>Материал</b>			
CS	Углеродистая сталь		
S	Нержавеющая сталь		

**Примечания:**

- 1) Давление рабочей среды - до 40 МПа.
- 2) Размер фланца, тип фланца соответствуют основному фланцу, выбранному у датчика давления. Ответная часть состоит из фланца, прокладки и комплекта крепежа.
- 3) По умолчанию материал крепежа соответствует материалу ответного фланца при отсутствии дополнительных требований.
- 4) Промывочное кольцо поставляется вместе с заглушками, количество которых соответствует количеству отверстий. Материал промывочного кольца - нержавеющая сталь.
- 5) Размер промывочного кольца соответствует размеру основного фланца.

**Примеры обозначения комплекта монтажных частей для датчиков давления:**

КМЧ для ЭМИС-БАР	173	B	D4,0	WN	F	CS	SW	GR	CS
------------------	-----	---	------	----	---	----	----	----	----

**Расшифровка:**

- 173 – модель датчика давления;  
 B – размер фланца DN50;  
 D4,0 – тип фланца DIN EN 1092-1 PN 25/40;  
 WN – тип приварки фланца: стальной приварной встык;

**F – уплотнительная поверхность: впадина;**

- CS – материал ответного фланца: сталь 20;  
 SW – спирально-навитая прокладка;  
 GR – материал прокладки: терморасширенный графит;  
 CS – материал крепежа: сталь 20.

КМЧ для ЭМИС-БАР	143	SM5	HS
------------------	-----	-----	----

**Расшифровка:**

- 143 – модель датчика давления;  
 SM5 – два монтажных фланца со штуцером с резьбой M20x1,5, крепеж, ниппель с накидной гайкой для соединения по наружному диаметру трубы 14 мм. Ниппель и монтажный фланец из нержавеющей стали;  
 HS – горизонтальный кронштейн из нержавеющей стали.

КМЧ для ЭМИС-БАР	163	C	AO5	исп.D/C	1/2NPT	2
------------------	-----	---	-----	---------	--------	---

**Расшифровка:**

- 163 – модель датчика давления;  
 C – размер промывочного кольца DN80;  
 AO5 – тип ANSI 300;  
 исп. D/C – уплотнительная поверхность со стороны датчика – впадина / со стороны ответного фланца - выступ;  
 1/2NPT – резьба промывочных отверстий;  
 2 – количество промывочных отверстий.

## » Комплект монтажных частей

Примечание:  
нумерация соответствует номеру строки в карте заказа КМЧ для датчиков давления ЭМИС-БАР.

### 1. Ниппель с накидной гайкой

Состав	Количество, шт.	Применяемость по моделям
Ниппель под наружный диаметр трубы 14 мм (материал в зависимости от кода в строке заказа)	1	103, 123
Накидная гайка M20x1,5	1	
Медная прокладка	1	

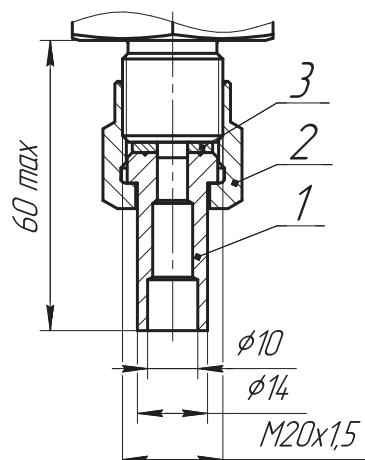


Рисунок 32.

### 2. Монтажный фланец

#### Монтажный фланец со штуцером (S4K2, S4N2, S2K2, S2N2)

Состав	Количество, шт. <sup>1)</sup>	Применяемость по моделям
Монтажный фланец со штуцером (резьба в зависимости от выбранного кода в строке заказа)	1	105, 133, 143, 153, 163, 164, 193
Болты M10	2	
Кольцо уплотнительное резиновое	1	

<sup>1)</sup> Количество указано для одного комплекта.

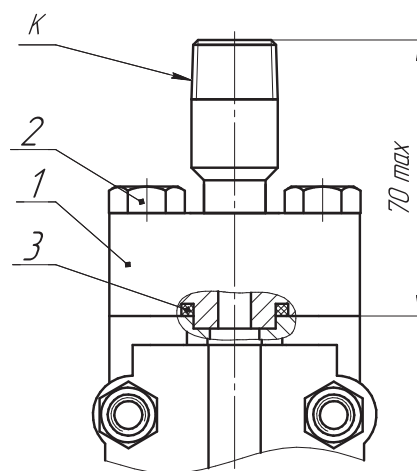


Рисунок 33.

Резьба К	Код
K1/2	S2K2
K1/4	S4K2
1/2NPT	S2N2
1/4NPT	S4N2

#### Монтажный фланец с резьбовым отверстием (S4K4, S4N4, S2K4, S2N4)

Состав	Количество, шт. <sup>1)</sup>	Применяемость по моделям
Монтажный фланец с резьбовым отверстием (резьба в зависимости от выбранного кода в строке заказа)	1	105, 133, 143, 153, 163, 164, 193
Болты M10	2	
Кольцо уплотнительное резиновое	1	

<sup>1)</sup> Количество указано для одного комплекта.

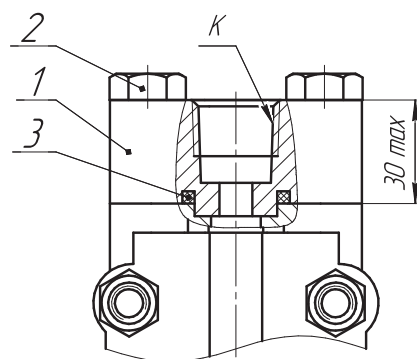


Рисунок 34.

Резьба К	Код
K1/2	S2K4
K1/4	S4K4
1/2NPT	S2N4
1/4NPT	S4N4

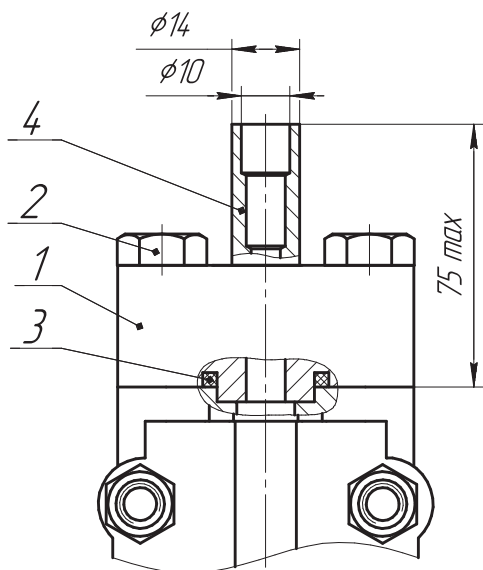


Рисунок 35.

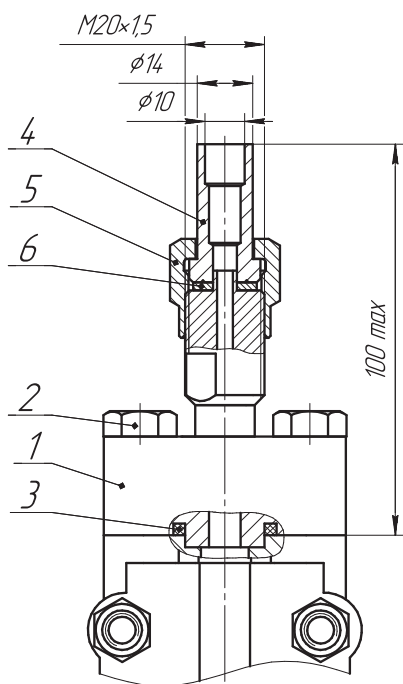


Рисунок 36.

**Монтажный фланец с ниппелем (SF3, CSF3)**

Состав	Количество, шт. <sup>1)</sup>	Применяемость по моделям
Ниппель под наружный диаметр трубы 14 мм (материал в зависимости от кода в строке заказа)	1	105, 133, 143, 153, 163, 164, 193
Монтажный фланец	1	
Болты М10	2	
Кольцо уплотнительное резиновое	1	

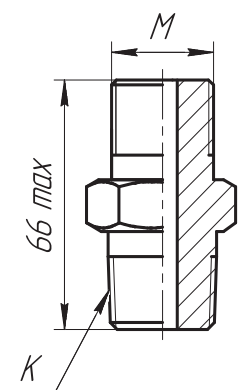
<sup>1)</sup> Количество указано для одного комплекта.

**Монтажный фланец с ниппелем и накидной гайкой (SM5, CSM5)**

Состав	Количество, шт. <sup>1)</sup>	Применяемость по моделям
Ниппель под наружный диаметр трубы 14 мм (материал в зависимости от кода в строке заказа)	1	105, 133, 143, 153, 163, 164, 193
Накидная гайка М20х1,5	2	
Медная прокладка	1	
Монтажный фланец со штуцером с резьбой М20х1,5	1	
Болты М10	1	
Кольцо уплотнительное резиновое	1	

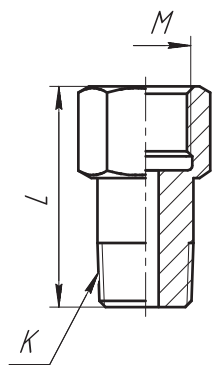
<sup>1)</sup> Количество указано для одного комплекта.

**3. Переходник**



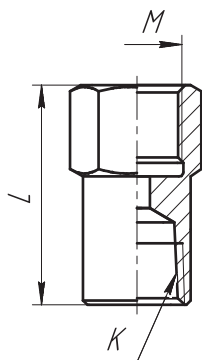
Код	Резьба М (наруж.)	Резьба К (наруж.)
A11	M20x1,5	1/2NPT
A13	M20x1,5	1/4NPT
A15	M22x1,5	1/2NPT
A17	M12x1,5	1/4NPT
A24	1/2NPT	3/4NPT
A30	G1/2	1/2NPT
A35	1/2NPT	1/4NPT

Рисунок 37.



Код	Резьба М (внутр.)	Резьба К (наруж.)	L, мм
A7	M20x1,5	1/4NPT	50
A8	M20x1,5	1/2NPT	50
A19	1/2NPT	M20x1,5	66
A20	M20x1,5	G1/2	66
A22	G1/2	1/2NPT	50
A25	M14x1,5	1/4NPT	50
A26	M14x1,5	1/2NPT	50
A29	G1/2	K1/2	50
A31	G1/2	3/4NPT	50
A32	1/2NPT	G1/2	66
A34	G1/2	M27x1,5	66

Рисунок 38.

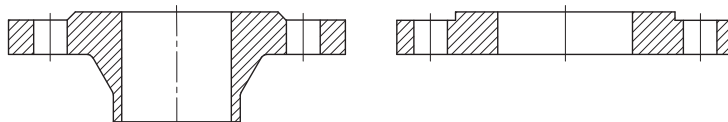


Код	Резьба М (внутр.)	Резьба К (внутр.)	L, мм
A3	M20x1,5	K1/2	50
A4	M20x1,5	K1/4	42
A9	M20x1,5	1/4NPT	42
A10	M20x1,5	1/2NPT	50

Рисунок 39.

**4. Ответный фланец**

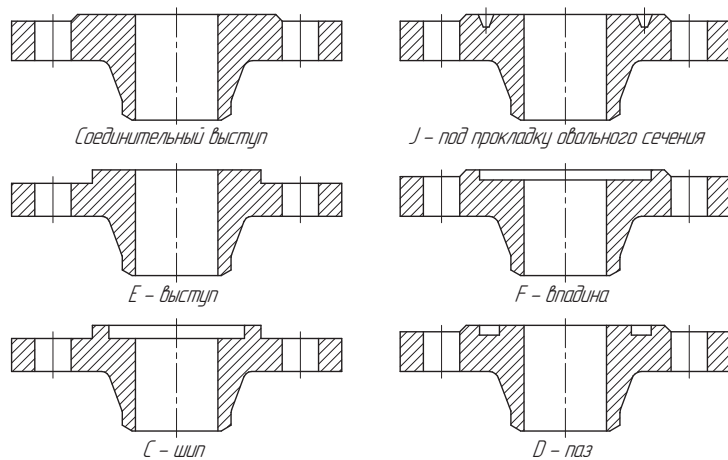
Типоразмер ответного фланца согласно строке заказа комплекта монтажных частей (стр. 50).



WN – Стальной приварной  
выступ

PL – Стальной плоский  
приварной

Тип фланцевого уплотнения



Соединительный выступ

J – под прокладку овального сечения

E – выступ

F – впадина

C – шип

D – паз

Рисунок 40.

**5. Промывочное кольцо**

Типоразмер ответного фланца согласно строке заказа комплекта монтажных частей (стр. 50).



Рисунок 41.



6. Кронштейн

Наименование	Состав	Поз.	Количество, шт.	Применяемость по моделям	
Кронштейн горизонтальный из углеродистой стали (HCS)	<b>Кронштейн горизонтальный, сталь (A)</b>		1	1	для всех
	КМЧ для кронштейна горизонт. исп. 1, сталь (A) (Рисунок 42)	Кронштейн сталь	2	1	103, 113, 123, 173, 174, 175, 176
		Скоба сталь	3	1	
		Болт M8x16 DIN 933 сталь, к.п. 8.8	4	4	
		Гайка M8 DIN 934 сталь	5	2	
		Хомут M8 нерж.	6	1	
		Гайка M8 DIN 934 нерж. A4-80	7	2	
		КМЧ для кронштейна горизонт. исп. 2, сталь (A) (Рисунок 43)	Хомут M8 нерж.	6	
Гайка M8 DIN 934 нерж. A4-80	7	2			
Болт M10x16 DIN 933 сталь, к.п. 8.8	8	4			

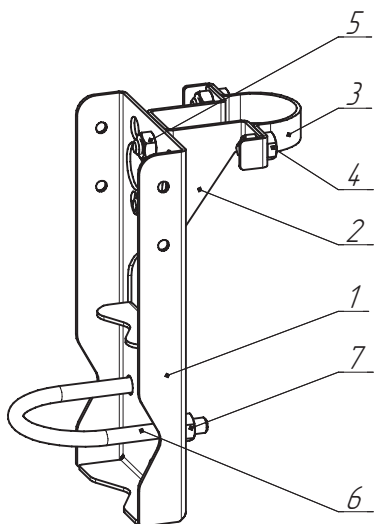


Рисунок 42. Кронштейн горизонтальный из стали в комплекте с КМЧ исп. 1

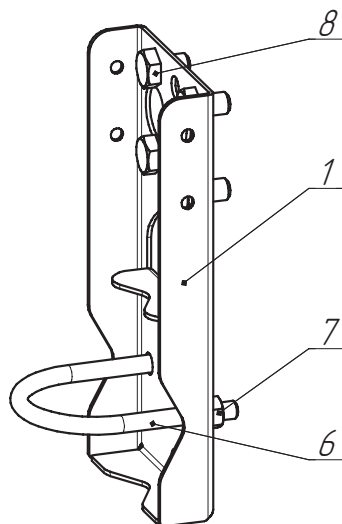


Рисунок 43. Кронштейн горизонтальный из стали в комплекте с КМЧ исп. 2

Наименование	Состав	Поз.	Количество, шт.	Применяемость по моделям	
Кронштейн горизонтальный из нержавеющей стали (HS)	<b>Кронштейн горизонтальный, нерж. (E)</b>		1	1	для всех
	КМЧ для кронштейна горизонт. исп. 1, нерж. (E) (Рисунок 44)	Кронштейн нерж.	2	1	103, 113, 123, 173, 174, 175, 176
		Скоба нерж.	3	1	
		Болт M8x16 DIN 933 нерж. A4-70	4	4	
		Гайка M8 DIN 934 нерж. A4-80	5	2	
		Хомут M8 нерж.	6	1	
		Гайка M8 DIN 934 нерж. A4-80	7	2	
		КМЧ для кронштейна горизонт. исп. 2, нерж. (E) (Рисунок 45)	Хомут M8 нерж.	6	
Гайка M8 DIN 934 нерж. A4-80	5	2			
	Болт M10x16 DIN 933 сталь, к.п. 8.8	7	4		

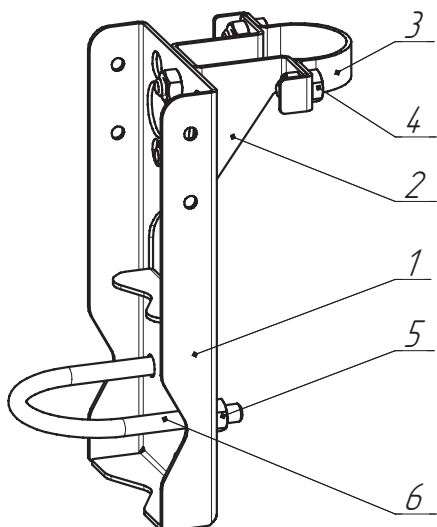


Рисунок 44. Кронштейн горизонтальный из нержавеющей стали в комплекте с КМЧ исп. 1

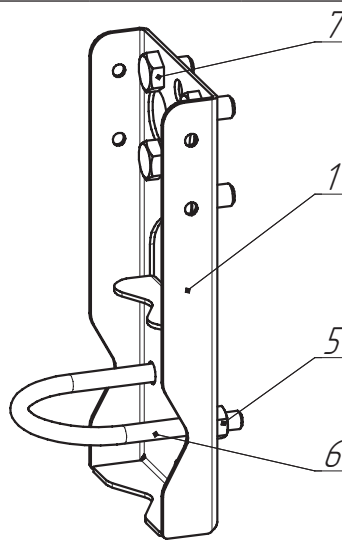


Рисунок 45. Кронштейн горизонтальный из нержавеющей стали в комплекте с КМЧ исп. 2

Наименование	Состав	Поз.	Количество, шт.	Применяемость по моделям	
Кронштейн угловой из углеродистой стали (ACS)	<b>Кронштейн угловой, сталь (С)</b>		1	1	для всех
	КМЧ для кронштейна углов. исп. 1, сталь (С) (Рисунок 46)	Кронштейн сталь	2	1	103, 113, 123, 173, 174, 175, 176
		Скоба сталь	3	1	
		Болт М8х16 DIN 933 сталь, к.п. 8.8	4	4	
		Гайка М8 DIN 934 сталь	5	4	
		Шайба М8 DIN 125 сталь	6	4	
		Хомут М8 нерж.	7	1	
		Гайка М8 DIN 934 нерж. А4-80	8	2	
		КМЧ для кронштейна углов. исп. 2, сталь (С) (Рисунок 47)	Болт М10х16 DIN 933 сталь, к.п. 8.8	9	
	Хомут М8 нерж.	7	1		
Гайка М8 DIN 934 нерж. А4-80	8	2			

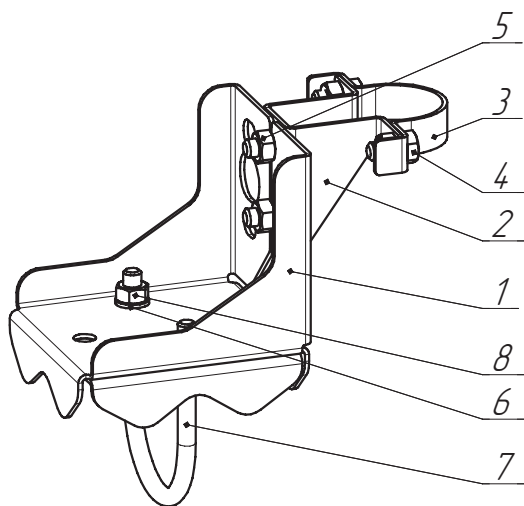


Рисунок 46. Кронштейн угловой из стали в комплекте с КМЧ исп. 1

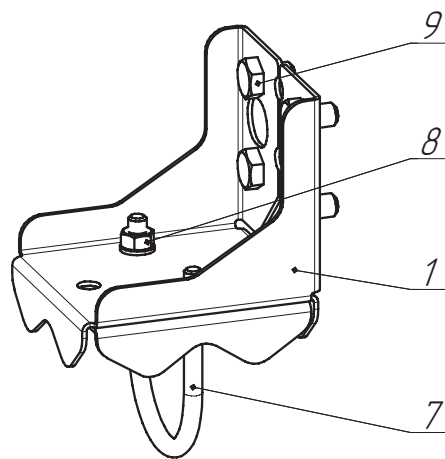


Рисунок 47. Кронштейн угловой из стали в комплекте с КМЧ исп. 2

Наименование	Состав	Поз.	Количество, шт.	Применяемость по моделям	
Кронштейн угловой из нержавеющей стали (AS)	<b>Кронштейн угловой, нерж. (F)</b>		1	1	для всех
	КМЧ для кронштейна углов. исп. 1, нерж. (F) (Рисунок 48)	Хомут М8 нерж.	2	1	103, 113, 123, 173, 174, 175, 176
		Пластина нерж.	3	1	
		П-об. Пластина нерж.	4	1	
		Гайка М8 DIN 934 нерж.	5	2	
		Хомут М10 нерж.	6	1	
		Гайка М10 DIN 934 нерж. А4-80	7	4	
		Шайба (Гровер) DIN 127 нерж.	8	2	
		КМЧ для кронштейна углов. исп. 2, нерж. (F) (Рисунок 49)	Болт М10х16 DIN 933 нерж. А4-80	9	
	Хомут М10 нерж.	6	1		
Гайка М10 DIN 934 нерж. А4-80	7	2			
	Шайба (Гровер) DIN 127 нерж.	8	2		

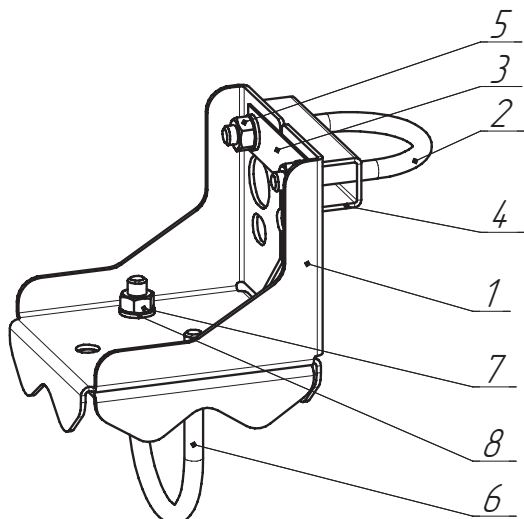


Рисунок 48. Кронштейн угловой из нержавеющей стали в комплекте с КМЧ исп. 1

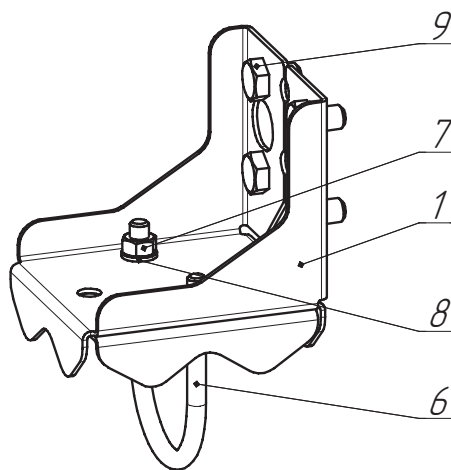


Рисунок 49. Кронштейн угловой из нержавеющей стали в комплекте с КМЧ исп. 2

» Монтаж датчиков давления на кронштейне

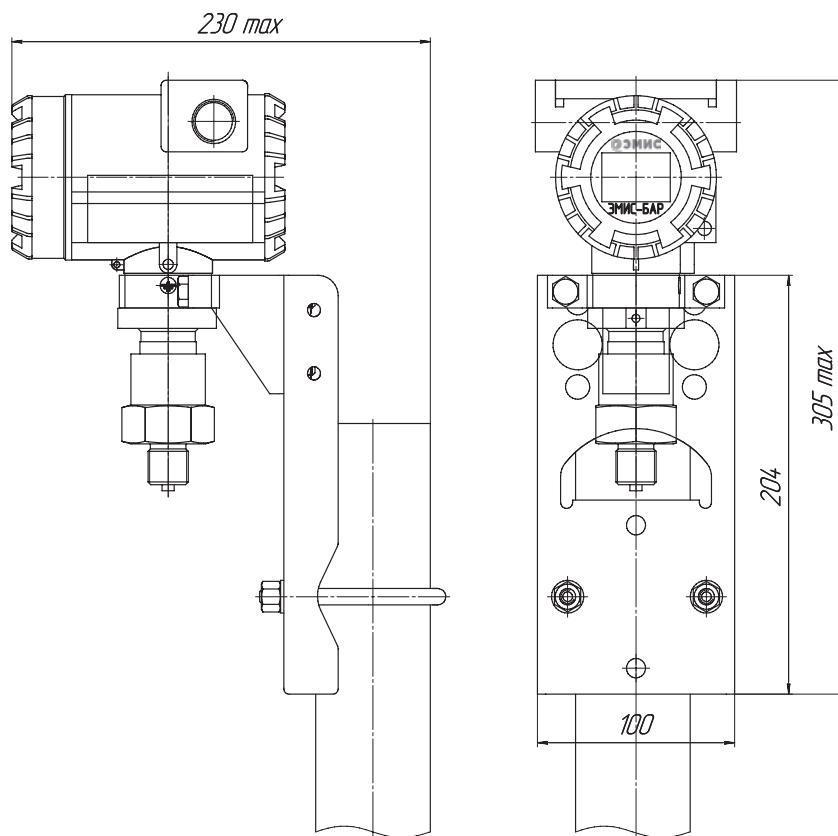


Рисунок 50. Монтаж датчика штуцерного исполнения на кронштейн горизонтальный

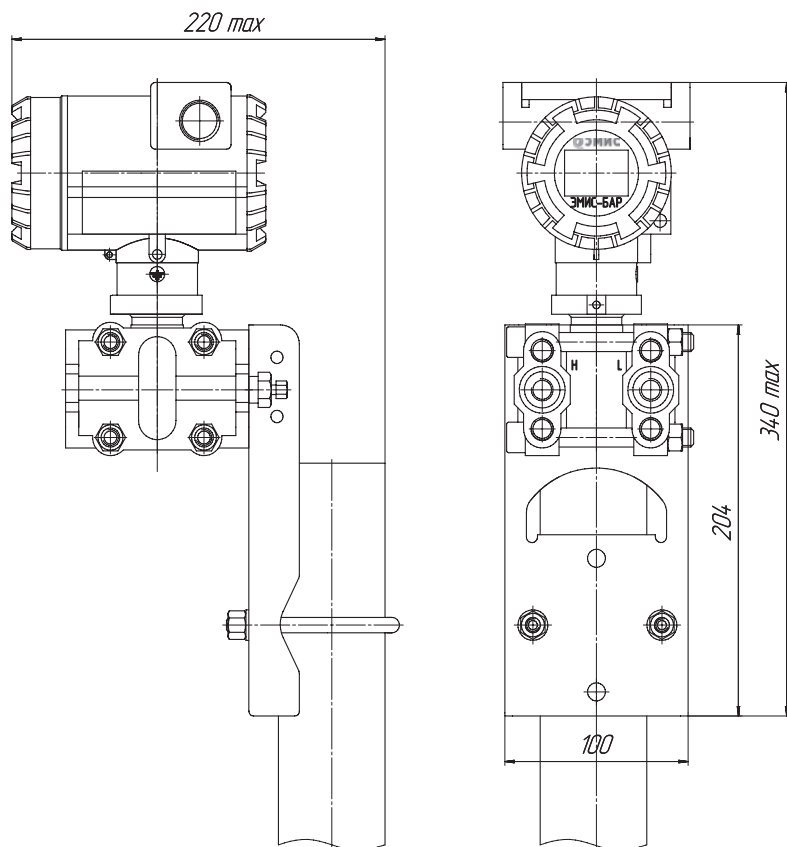


Рисунок 51. Монтаж датчика фланцевого исполнения на кронштейн горизонтальный

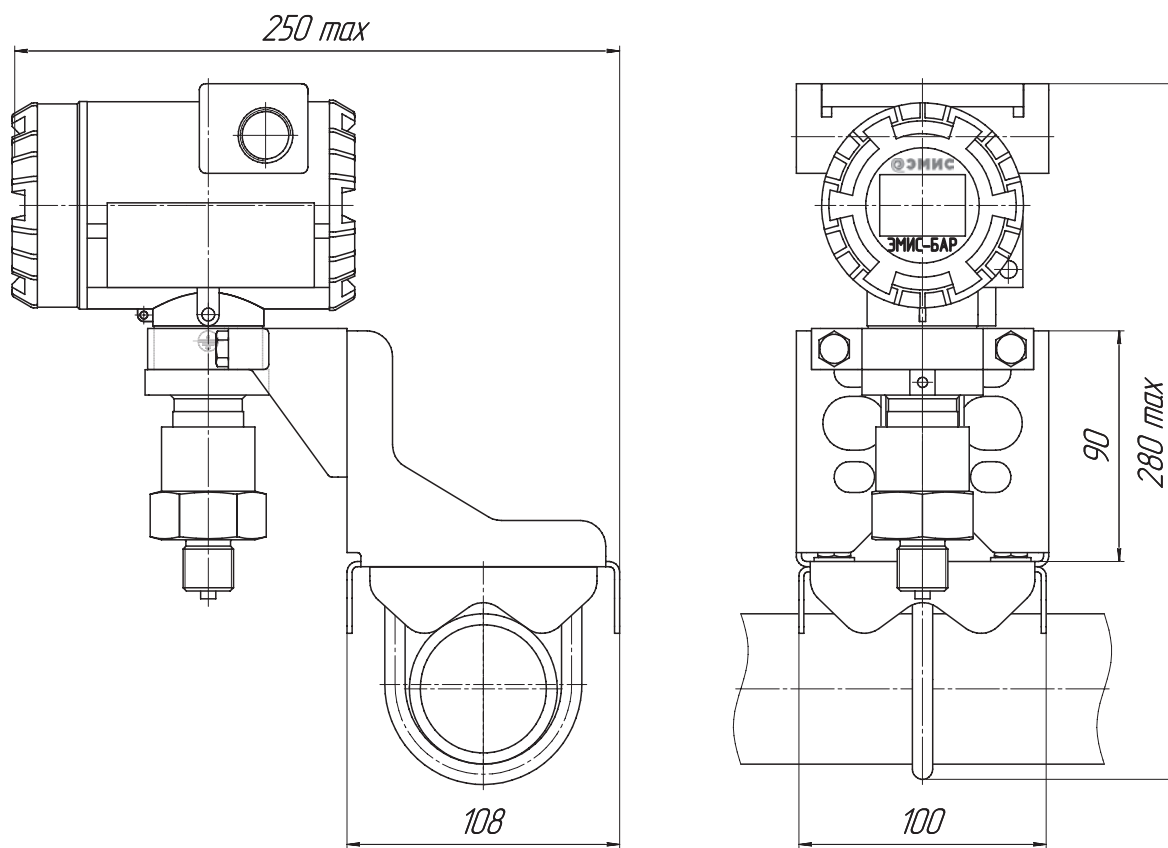


Рисунок 52. Монтаж датчика штуцерного исполнения на кронштейн угловой

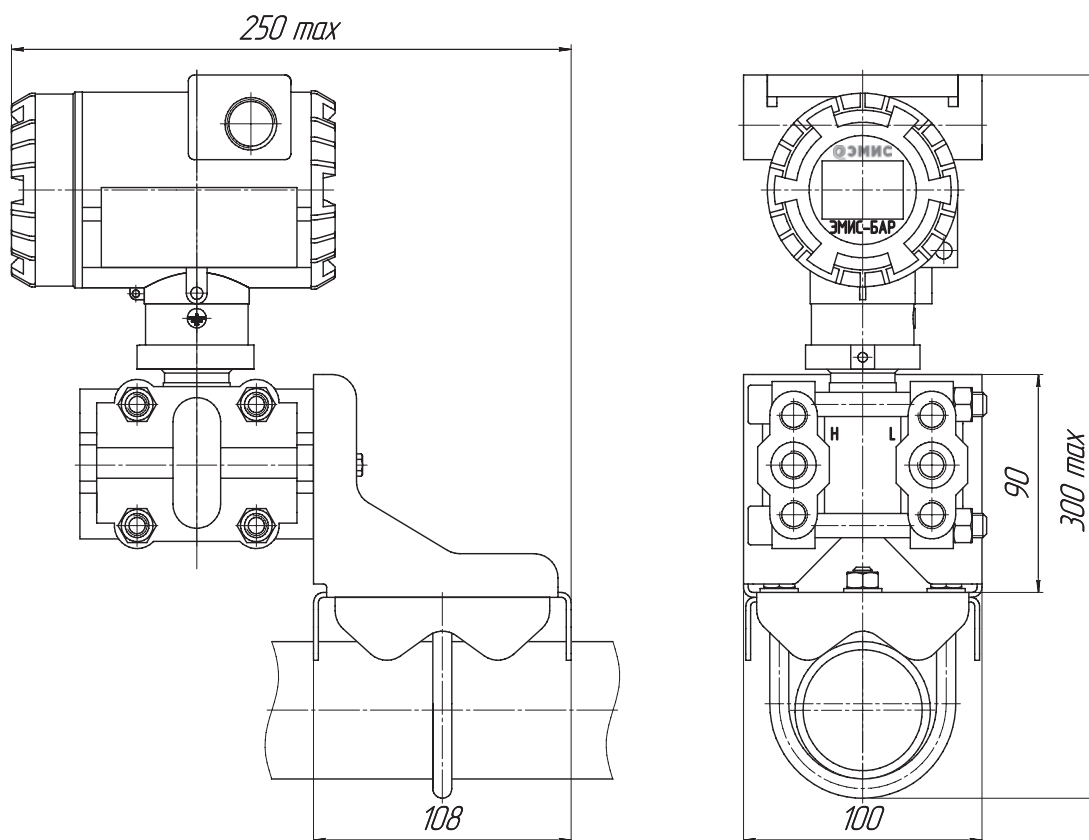


Рисунок 53. Монтаж датчика фланцевого исполнения на кронштейн угловой

## » СЕРТИФИКАЦИЯ

Группа	Тип сертификата	Наименование сертификата	Номер сертификата
Обязательные	Сертификат об утверждении типа СИ	Сертификат об утверждении типа средств измерений	72888-18
	СС ТР ТС 012	Сертификат соответствия ТР ТС 012/2011 "О безопасности оборудования для работы во взрывоопасных средах"	ЕАЭС RU С-РУ. ВН02.В.00297/19
	ДС ТР ТС 020	Декларация о соответствии ТР ТС 020/2011 "Электромагнитная совместимость технических средств"	ЕАЭС N RU Д-РУ. РА08.В.22299/22
	СС ТР ТС 032	Сертификат соответствия ТР ТС 032/2013 "О безопасности оборудования, работающего под избыточным давлением"	ЕАЭС RU С-РУ. АБ53.В.08425/23
Сертификаты CE	СС 2014/34/EU (ATEX)	Сертификат соответствия директиве 2014/34/EU Equipment for explosive atmospheres (ATEX)	ICQC 21 ATEX 0464 X
	СС 2014/34/EU (ATEX)	Сертификат соответствия директиве 2014/34/EU Equipment for explosive atmospheres (ATEX)	ICQC 21 ATEX 0465 X
	СС 2014/30/EU (EMC)	Сертификат соответствия директиве 2014/30/EU Electromagnetic compatibility (EMC)	3-01-333/2021
	СС 2014/68/EU (PED)	Сертификат соответствия директиве 2014/68/EU Pressure Equipment Directive (PED)	3C220216.E0C63
Добровольные	Виброустойчивость	Добровольный сертификат соответствия ГОСТ Р 52931-2008 "Приборы контроля и регулирования технологических процессов. Общие технические условия"	РОСС RU.Я2331.04ПВК0.00739
	Сейсмостойкость	Добровольный сертификат соответствия ГОСТ 30546.1-98 "Общие требования к машинам, приборам и другим техническим изделиям и методы расчета их сложных конструкций в части сейсмостойкости", ГОСТ 30546.2-98 " Испытания на сейсмостойкость машин, приборов и других технических изделий. Общие положения и методы испытаний", ГОСТ 30546.3-98 "Методы определения сейсмостойкости машин, приборов и других технических изделий, установленных на месте эксплуатации, при их аттестации или сертификации на сейсмическую безопасность"	1341
	Санитарное заключение	Экспертное заключение о соответствии единым санитарно-эпидемиологическим и гигиеническим требованиям к продукции (товарам), подлежащей санитарно-эпидемиологическому надзору (контролю)	1681г/2018
	Сероводород	Добровольный сертификат соответствия ГОСТ Р 53679-2009 "Нефтяная и газовая промышленность. Материалы для применения в средах, содержащих сероводород, при добыче нефти и газа. Часть 1. Общие принципы выбора материалов, стойких к растрескиванию", ГОСТ Р 53678-2009 "Нефтяная и газовая промышленность. Материалы для использования в сероводородосодержащей окружающей среде при разработке нефти и газа. Часть 2. Трещиностойчивые углеродистые и низкоплавкие сплавы стали, использование литых металлов"	РОСС RU.32287.04ЭКЦ0. Н00141
Добровольные	SIL	Добровольный сертификат соответствия ГОСТ Р МЭК 61508-1-2012 "Функциональная безопасность систем электрических, электронных, программируемых электронных, связанных с безопасностью. Часть 1. Общие требования", ГОСТ Р МЭК 61508-2-2012 "Функциональная безопасность систем электрических, электронных, программируемых электронных, связанных с безопасностью. Часть 2. Требования к системам", ГОСТ ИЕС 61508-3-2018 "Функциональная безопасность систем электрических, электронных, программируемых электронных, связанных с безопасностью. Часть 3. Требования к программному обеспечению"	РОСС RU.НА91.Н00045/22
	СДС ИНТЕРГАЗСЕРТ	Добровольный сертификат соответствия СДС "ИНТЕРГАЗСЕРТ" (ПАО "Газпром")	ОГН4.RU.1303.В02124
	СДС в хлорной промышленности "РусХлорСерт"	Добровольный сертификат соответствия GEST 79/82 - Конструкционные материалы для применения в условиях контакта с хлором	RU.M790.B00072
	Заключение о подтверждении производства продукции на территории РФ	Заключение о подтверждении производства продукции на территории РФ в соответствии с Правилами выдачи заключения о подтверждении производства промышленной продукции на территории Российской Федерации, утвержденными постановлением Правительства Российской Федерации от 17 июля 2015 г. № 719	83347/10
	Регистрация ПО	Свидетельство о государственной регистрации программы для ЭВМ	2020663034
	Сертификат HART	Сертификат HART	L2-06-1000-886
	Свидетельство РМРС	Свидетельство о типовом одобрении РМРС	21.50334.130
Сертификаты стран СНГ	Сертификат СИ в Республике Кыргызстан	Сертификат признания типа СИ в Республике Кыргызстан	3729
	Сертификат СИ в Республике Узбекистан	Сертификат признания типа СИ в Республике Узбекистан	02-2.0296
	Разрешение Республики Казахстан	Разрешение МЧС на применение технических устройств в Республике Казахстан	KZ38VEH00012804
	Сертификат СИ в Республике Беларусь	Сертификат признания типа СИ в Республике Беларусь	17364

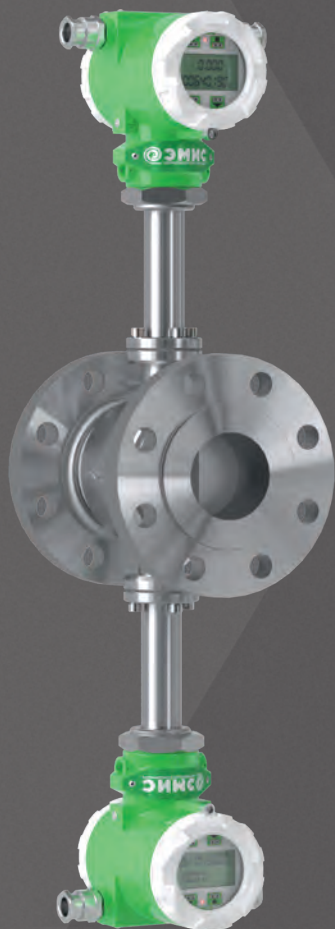
## Вихревые расходомеры

### ЭМИС-ВИХРЬ 200

Измерение расхода жидкости, пара, газа при высоких температурах, высоких давлениях, на средах с механическими включениями и примесями.



01



» **ЭМИС-ВИХРЬ 200**

Расходомеры-счетчики вихревые

Предназначены для измерения объема и объемного расхода жидкостей, газов (природного газа, попутного нефтяного газа, водорода, кислорода, воздуха и других газов), насыщенного и перегретого пара, агрессивных сред при рабочем давлении и рабочей температуре, а также объема и объемного расхода газа, приведенного к стандартным условиям, в различных отраслях промышленности.

Применяются как для прямого измерения расхода большинства технологических сред, так и в составе коммерческих узлов учета энергоносителей, в том числе в системах теплоснабжения, ХВС, ГВС.

При постоянной плотности рабочей среды возможно измерение массы и массового расхода при задании плотности в вычислителе электронного блока счетчика-расходомера.

» **Варианты исполнения**

02



**01 ЭМИС-ВИХРЬ 200**  
Фланцевое исполнение

03



**02 ЭМИС-ВИХРЬ 200**  
Исполнение сэндвич

04



**04 ЭМИС-ВИХРЬ 200**  
Исполнение 3 в 1

05



**05 ЭМИС-ВИХРЬ 200**  
Дистанционное исполнение

06



**03 ЭМИС-ВИХРЬ 200**  
Высокотемпературное исполнение

**06 ЭМИС-ВИХРЬ 200**  
Рудничное исполнение

## » Технические характеристики

» Измеряемая среда	Жидкость / газ / пар
» Диаметр условного прохода, мм	15; 25; 32; 40; 50; 65; 80; 100; 125; 150; 200; 250; 300
» Давление измеряемой среды, МПа	До 30
» Температура измеряемой среды, °С	-200...+450
» Температура окружающей среды, °С	-60...+70
» Погрешность жидкость/газ, пар %	±0,5/ до ±0,7
» Выходные сигналы	Частотный - соответствует NAMUR NA 01; Импульсный; Аналоговый токовый 4-20 мА - соответствует NAMUR NE 43; Цифровой сигнал Modbus RTU (RS-485, USB), HART
» Взрывозащита	См. в карте заказа
» Пылевлагозащита	IP 66/68
» Интервал между поверками, лет	5

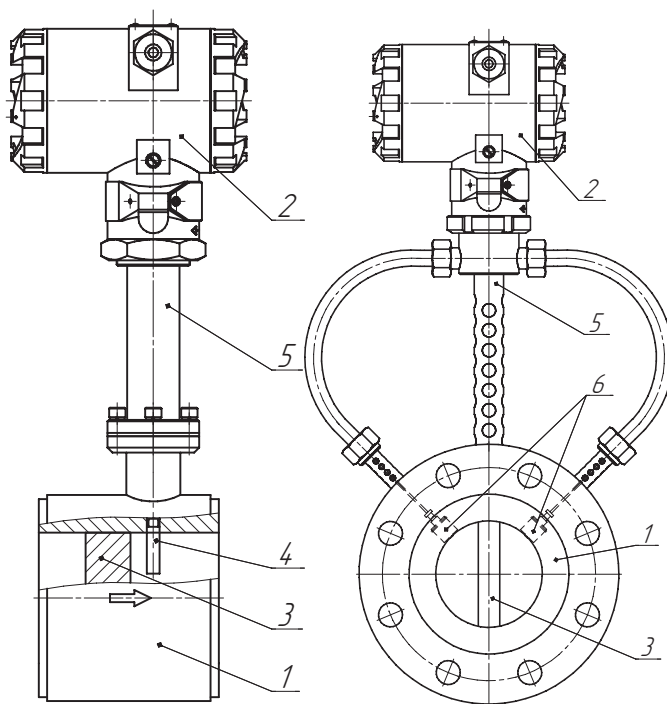


## » Особенности и преимущества

- » Одна из лучших точностей измерения для вихревого расходомера в России: ±0,5% для жидкостных сред и ±0,7% для газовых сред.
- » Высокая метрологическая стабильность измерений.
- » Измерение массового расхода жидкостей, насыщенного и перегретого пара, а также объемного расхода газовых сред в стандартных условиях с нормированной погрешностью в соответствии с ГОСТ, ГСССД (для исполнения электронного блока с вычислителем «ВВ»).
- » Исполнение с подключенным внешним датчиком давления и температуры (для исполнения электронного блока с вычислителем «ВВ»).
- » Исполнение с 2-х проводным подключением (питание по токовой петле сигнальной линии 4-20 мА).
- » Измерение с погрешностью ±1% при содержании газовой фазы до 4%. Сохранение работоспособности с погрешностью ±6,5% при содержании газовой фазы в жидкости до 15%.
- » Сервисное и диагностическое фирменное ПО «ЭМИС-ИНТЕГРАТОР».
- » Устойчивость сенсора к гидроударам.
- » Высокотемпературное исполнение (до +450°С).
- » Криогенное исполнение (до -200°С).
- » Стабильная работа при высоких температурах.
- » Цифровая фильтрация сигнала.
- » Настраиваемый вес и длительность импульса.
- » Набор функций самодиагностики, в том числе согласно стандарту NAMUR NE 107.
- » Утвержденная имитационная поверка и диагностика прибора без остановки технологического процесса.
- » Удаленная передача данных, настройка через RS-485 или USB на базе протокола Modbus RTU и HART.
- » Рудничное исполнение для применения в подземных разработках шахт, рудников, в которых существует опасность присутствия рудничного газа, горной пыли.
- » Возможность изготовления приборов с монтажными размерами импортных аналогов.
- » Наличие санитарно-эпидемиологического заключения.
- » Наличие сертификата соответствия ГОСТ Р 53678 и ГОСТ Р 53679 для применения в средах, содержащих сероводород.
- » Получен отчет об испытаниях ООО «Газпром ВНИИГАЗ» на соответствие требованиям РТМ 311.001-90.
- » Сертификат СДС «ИНТЕРГАЗСЕРТ».
- » Наличие сертификата взрывозащиты ATEX, PED, EMC.



### » Принцип действия и конструктивные особенности



Температурное исполнение  
до +320 °С

Высокотемпературное исполнение  
до +450 °С

Рисунок 1. Конструкция расходомеров

Расходомер (рис. 1) состоит из проточной части (1) и электронного блока (2). Проточная часть представляет собой полый цилиндр, в поперечном сечении которого установлено тело обтекания (3). За телом обтекания расположен чувствительный элемент (сенсор) (4), (6). Электронный блок (2) крепится на цилиндре проточной части с помощью стойки (5). Электронные платы размещены в электронном блоке.

Принцип действия вихревого расходомера основан на измерении частоты вихрей, возникающих в потоке. В проточной части на пути движения измеряемой среды установлено тело обтекания, которое вызывает образование вихрей. Вихри распространяются попеременно вдоль и сзади каждой из сторон тела обтекания. Частота срыва вихрей с тела обтекания пропорциональна скорости потока среды и объемному расходу измеряемой среды.

Завихрения вызывают колебания давления измеряемой среды по обе стороны от тела обтекания. Сенсоры имеют пьезоэлемент, который преобразует колебания давления в электрические сигналы. Электронный блок после усиления, фильтрации, преобразований и цифровой обработки сигнала с сенсора формирует выходные сигналы расходомера.

### » Диапазоны измерения

Таблица 1. Диапазоны измерения воды и воздуха

Типоразмер расходомера (ДУ), мм	Код исполнения по типу соединения с трубопроводом*	Код исполнения по температуре измеряемой среды	Измеряемый расход*, м³/ч			
			Вода		Воздух	
			Q <sub>наим.</sub>	Q <sub>наиб.</sub>	Q <sub>наим.</sub>	Q <sub>наиб.</sub>
15	С, Ф	85-250	0,5	5	4,5	32
		300, 320	0,5	5	7	32
25	ФР	85-250	0,5	5	4,5	32
		300, 320	0,5	5	7	32
25	С, Ф	85-250	0,6 (0,4)	16	8	120 (155)
		300, 320	0,6	16	12,5	120 (155)
32	ФР	85-250	0,6 (0,4)	16	8	120 (155)
		300, 320	0,6	16	12,5	120 (155)

32	С, Ф	85-250	0,8 (0,6)	27	10	200 (255)
		300, 320	0,8	27	13	200 (255)
40	С, Ф	85-250	1,4 (1)	43	12	310 (400)
		300, 320	1,4	43	20	310 (400)
		350, 450	3,4	43	31	310
50	ФР	85-250	0,8 (0,6)	27	10	200 (255)
		300, 320	0,8	27	13	200 (255)
50	С, Ф	85-250	2 (1,4)	67	18 (14)	480 (620)
		300, 320	2	67	30	480 (620)
		350, 450	5,3	67	48	480
65	С, Ф	85-250	3 (2,6)	115	33 (24)	810 (1050)
		300, 320	3	115	55	810 (1050)
		350, 450	9	115	81	810
80	ФР	85-250	2 (1,4)	67	18 (14)	480 (620)
		300, 320	2	67	30	480
80	С, Ф	85-250	4,6 (4)	172	53 (36)	1230 (1600)
		300, 320	4,6	172	60	1230 (1600)
		350, 450	13	172	123	1230
100	ФР	85-250	4,6 (4)	172	53 (36)	1230 (1600)
		300, 320	4,6	172	60	1230 (1600)
100	С, Ф	85-250	8 (6)	270	80 (60)	1920 (2500)
		300, 320	8	270	90	1920 (2500)
		350, 450	21	270	192	1920
125	С, Ф	85-250	13 (10)	400	130 (90)	3000 (3600)
		300, 320	13	400	130	3000 (3600)
		350, 450	33	400	290	3000
150	С, Ф	85-250	18 (14)	605	190 (130)	4325 (5000)
		300, 320	18	605	190	4325 (5000)
		350, 450	47	605	420	4325
200	С, Ф	85-250	34 (26)	1075	320 (235)	8000 (10000)
		300, 320	34	1075	330	8000 (10000)
		350, 450	90	1075	810	8000
250	С, Ф	85-250	60 (42)	1700	470 (380)	12900 (15000)
		300, 320	60	1700	500	12900 (15000)
		350, 450	142	1700	1260	12900
300	С, Ф	85-250	95 (60)	2460	680 (550)	18600 (22000)
		300, 320	95	2460	800	18600 (22000)
		350, 450	200	2460	1820	18600
50, 80	СД/80	85-250	–	–	5	80
	СД/160	85-250	–	–	7	160
	СД/400	85-250	–	–	10	400
80	СД/800	85-250	–	–	20	800
	СД/1600	85-250	–	–	40	1600

Примечание:

- \* Код исполнения «С» также включает в себя «С1», «СА», «СЕ», код «Ф» включает в себя «Ф1», «Ф2», «ФА», «ФЕ», код «ФР» включает в себя «ФР1», «ФРА», «ФРЕ».
- По специальному заказу для температурных исполнений до +250°C возможно изготовление расходомеров с расширенным диапазоном измерения. Расширение диапазона возможно как со стороны нижней границы диапазона измерений, так и со стороны верхней границы. Расширенные границы указаны в скобках. В листе заказа после типоразмера расходомера и класса точности записывается буква «Н» для расширения нижней границы диапазона и/или «В» для расширения верхней границы диапазона (например, 080-Б/Н обозначает расходомер с Ду 80 мм с классом точности Б и расширенной нижней границей диапазона измеряемых расходов).
- Диапазоны измеряемых расходов для других сред зависят от их плотности, вязкости, давления, температуры и уточняются на основании опросного листа, заполняемого потребителем.

## » Пределы измерений объемного расхода

Наименьшие ( $Q_{\text{наим}}$ ) и наибольшие значения ( $Q_{\text{наиб}}$ ) измеряемых объемных расходов воды и воздуха при температуре 20 °С и нулевом избыточном давлении для всех исполнений расходомеров приведены в таблице 1.

Границы диапазонов расходов газообразных сред при разных значениях плотности, избыточного давления и температуры, при рабочих условиях, а также приведенных к стандартным условиям определяются производителем на основании данных опросного листа, заполненного потребителем.

Наименьшие ( $Q_{\text{рнаим}}$ ) и наибольшие ( $Q_{\text{рнаиб}}$ ) значения измеряемых расходов газообразных сред при рабочих условиях определяются по следующим формулам:

$$Q_{\text{рнаим}} = \max (Q_{\text{наим}} \cdot \sqrt{K1/\rho} \text{ или } V_{\text{min}} \cdot \pi \cdot d^2/4 \cdot 0,0036), \text{ м}^3/\text{ч}$$

$$Q_{\text{рнаиб}} = \min (Q_{\text{наиб}} \cdot \sqrt{K2/\rho} \text{ или } Q_{\text{наиб}}), \text{ м}^3/\text{ч}$$

где:  $Q_{\text{наим}}$  и  $Q_{\text{наиб}}$  – наименьший и наибольший расход согласно таблице 1  
 $\rho$  – плотность газа при рабочих условиях, кг/м<sup>3</sup>;  
 $d$  – внутренний диаметр проточной части (в месте установки сенсора), мм  
 $V_{\text{min}}$  – минимальная скорость потока, м/с (см. таблицу 2);  
 $K1, K2$  – эмпирические коэффициенты (см. таблицу 2).

Таблица 2. Коэффициенты для расчета диапазона расходов газа при рабочих условиях

Типоразмер расходомера (ДУ), мм	Коэффициент K1	Коэффициент K2	Минимальная скорость $V_{\text{min}}$ , м/с		
			Код исполнения по температуре измеряемой среды		
			85-250	300, 320	350, 450
15 или 25-ФР1	1,2	47,4	2	3	-
Остальные	1,2	26	1,5 (1,3*)	2	3

Примечание: \* В скобках указана минимальная скорость для расширенного диапазона расходов.

При этом погрешность измерения при расходах, выходящих за границы диапазона расходов согласно таблице 1, не нормируется.

Подбор расходомеров следует производить по расходам при рабочих условиях. Если в опросном листе для газов указаны расходы, приведенные к стандартным условиям (в нм<sup>3</sup>/ч), то эти расходы необходимо пересчитать для рабочих условий.

Пределы допускаемой относительной погрешности при измерении объемного расхода и объема по индикатору, частотному, импульсному, цифровому выходу, а также по токовому выходу исполнений «А1», «А1-Н1», «А1-Н2», «А1-Н3» в зависимости от класса точности преобразователей представлены в таблице 3.

Таблица 3. Пределы погрешностей

Измеряемая среда	Пределы погрешности для классов точности АА, А0, А, Б, В, %										Переходный расход $Q_n$
	$Q_n \leq Q \leq Q_{\text{наиб}}$					$Q_{\text{наим}} \leq Q < Q_n$					
	АА	А0	А	Б	В	АА	А0	А	Б	В	
Жидкость	-	± 0,5	± 0,5	± 1,0	± 1,5	-	± 0,5	± 1,0	± 1,5	± 2,5	0,06· $Q_{\text{наиб}}$ **
Газ и пар	± 0,7 (± 0,5)*	± 1,0	± 1,0	± 1,5	± 2,0	± 1,0	± 1,0	± 2,0	± 2,5	± 3,5	0,1· $Q_{\text{наиб}}$ **

Примечание:

\* Спец. исполнение

\*\* Для расходомеров ДУ=15 мм или ДУ25ФР(ФР1) переходный расход  $Q_n = 0,6 \text{ м}^3/\text{ч}$  для жидкости и  $8 \text{ м}^3/\text{ч}$  для газа и пара. Для ДУ=25 мм или ДУ32ФР(ФР1) переходный расход  $Q_n = 15 \text{ м}^3/\text{ч}$  для газа и пара. Для расходомеров температурных исполнений «350» и «450» переходный расход  $Q_n = 0,1 \cdot Q_{\text{наиб}}$  для жидкости и  $0,15 \cdot Q_{\text{наиб}}$  для газа и пара.

\*\*\* При имитационной поверке пределы допускаемой относительной погрешности  $\delta \pm 0,2$ , %.

### Пределы допускаемой относительной погрешности по токовому выходному сигналу

Пределы допускаемой относительной погрешности при измерении объемного расхода по токовому выходу для исполнений по выходным сигналам «А» и «А-Н» не превышают

$$\delta_{Q_i} = \pm [|\delta_0| + 0,2 \cdot I_{\text{max}} / (4 + 16 \cdot Q / Q_{\text{наиб}})], \%$$

где  $\delta_0$  – допускаемая погрешность согласно таблице 3, %;

$I_{\text{max}} = 20 \text{ мА}$  – максимальное значение силы тока в цепи токового выходного сигнала;

$Q$  – значение расхода, м<sup>3</sup>/ч;

$Q_{\text{наиб}}$  – максимальный расход, соответствующий 20 мА токового выходного сигнала согласно паспорту преобразователя, м<sup>3</sup>/ч.

## » Монтаж и настройка

### Способы монтажа на трубопровод:

- » Бесфланцевое типа «сэндвич», коды исполнения «С», «С1», «СА», «СЕ»;
- » Фланцевое, коды исполнения «Ф», «Ф1», «Ф2», «ФА», «ФЕ»;
- » Фланцевое со встроенным переходом на меньший диаметр, коды исполнения «ФР», «ФР1», «ФРА», «ФРЕ» - для диаметров условного прохода трубопровода от 25 до 100 мм.

### Параметры надежности преобразователей:

- » Средняя наработка на отказ преобразователей с учетом технического обслуживания, регламентированного руководством по эксплуатации, должна составлять не менее 75 000 часов.
- » Средний срок службы преобразователя – до 20 лет.
- » Среднее время восстановления работоспособного состояния ремонтируемого преобразователя – не более 3 часов.

**Общие требования к монтажу:**

- › Расходомер имеет 2 варианта монтажа электронного блока: интегральный и дистанционный.
- › Длины прямолинейных участков до места установки прибора должны быть не менее:
  - при наличии сужения – 10 Ду;
  - при наличии колена, тройника, расширения – 12 Ду;
  - при наличии двух или более колен в одной плоскости – 20 Ду;
  - при наличии управляющего клапана, двух или более колен в разных плоскостях – 30 Ду.
  - при полностью открытой задвижке – 12 Ду.
- › Опрос и настройка расходомера по цифровому интерфейсу осуществляются с помощью персонально-

- го компьютера программой «ЭМИС-ИНТЕГРАТОР».
- › Трубопровод в месте установки расходомера не должен испытывать вибрации с амплитудой смещений свыше 0,5 мм в диапазоне частот от 10 до 100 Гц. При этом амплитуда виброускорения не должна превышать 0,5 g.
- › По специальному заказу возможно изготовление расходомеров, устойчивых к вибрациям с частотой от 10 до 500 Гц и амплитудой виброускорения до 2 g.
- › При ограниченном пространстве рекомендуется применить выпрямитель потока, который позволяет уменьшить длину входного участка до 10 Ду.

**› Схемы подключения расходомера**

**Расширенная версия электронного блока и версия с вычислителем.**

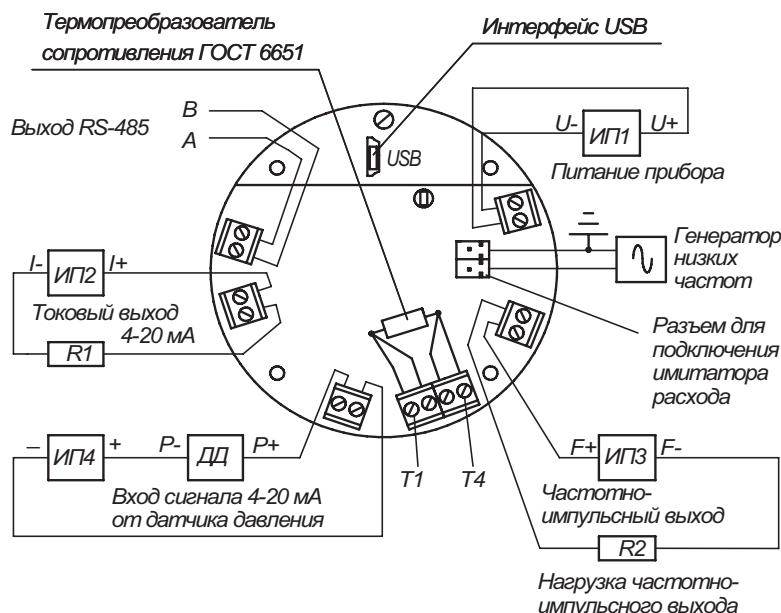


Рисунок 2. Расположение зажимов клеммных колодок расширенной версии электронного блока и версии с вычислителем

**Примечания по источникам питания:**

- › Источник питания ИП1 используется для питания расходомера в целом (логика, дисплей, цифровой выход ModBUS и т. д.) и является обязательным.
- › Источник питания ИП2 используется для питания токового выхода и/или HART.
- › Источник питания ИП3 используется для питания частотно-импульсного или дискретного выхода.
- › ИП3 и ИП2 могут отсутствовать (если не исполь-

- зуются соответствующие выходы) или быть совмещены с ИП1 (если не требуется гальваническая развязка между выходами).
- › Источник питания ИП4 используется для питания датчика давления ДД. Внутреннее сопротивление входа - не более 150 Ом.
- › При использовании имитатора расхода не рекомендуется использовать ИП1 с заземлением вторичной цепи.

Где ИП1 - источник питания постоянного тока напряжением от 12 до 27 В. Источник питания ИП2 должен обеспечивать напряжение на клеммах от 12 до 28 В. ИП3 – источник питания постоянного тока напряжением от 2,5 до 27 В, ИП4 – источник питания постоянного тока напряжением до 27 В.

**Базовая версия электронного блока. Примечания по источникам питания:**

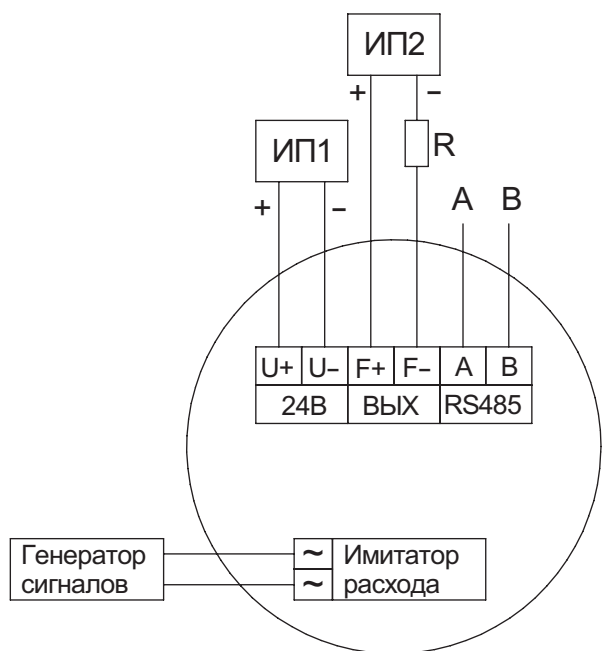


Рисунок 3. Расположение зажимов клеммной колодки базовой версии электронного блока

- › Источник питания ИП1 используется для питания расходомера в целом (логика, дисплей, цифровой выход ModBUS и т. д.) и является обязательным. Напряжение питания – от 12 до 27 В.
- › Источник питания ИП2 используется для питания частотно-импульсного выхода. Напряжение питания – от 2,5 до 27 В.
- › Сопротивление резистора R в цепи частотно-импульсного выхода должно удовлетворять условию  $(U-1)/0,04 < R < (U-1)/0,005$ , Ом, где U – внешнее напряжение питания, В.
- › ИП2 может отсутствовать (если не используется соответствующий выход) или быть совмещенным с ИП1 (если не требуется гальваническая развязка между выходами). Также источник питания ИП2 может быть встроен во вторичное оборудование.
- › При использовании имитатора расхода не рекомендуется использовать ИП1 с заземлением вторичной цепи.
- › Генератор сигналов должен формировать сигнал синусоидальной формы амплитудой не более 1 В.

**Базовая версия электронного блока С2. Примечания по источникам питания:**

- › Источник питания ИП напряжением от 10 до 30 В используется для питания расходомера и является обязательным.
- › Частотно-импульсный выход пассивный. Тип выхода – открытый коллектор. Диапазон напряжений питания частотно-импульсного выхода – от 2,5 до 30 В.
- › Источник питания частотно-импульсного выхода может отсутствовать (если выход не используется) или быть совмещенным с источником питания ИП (если не требуется гальваническая развязка).

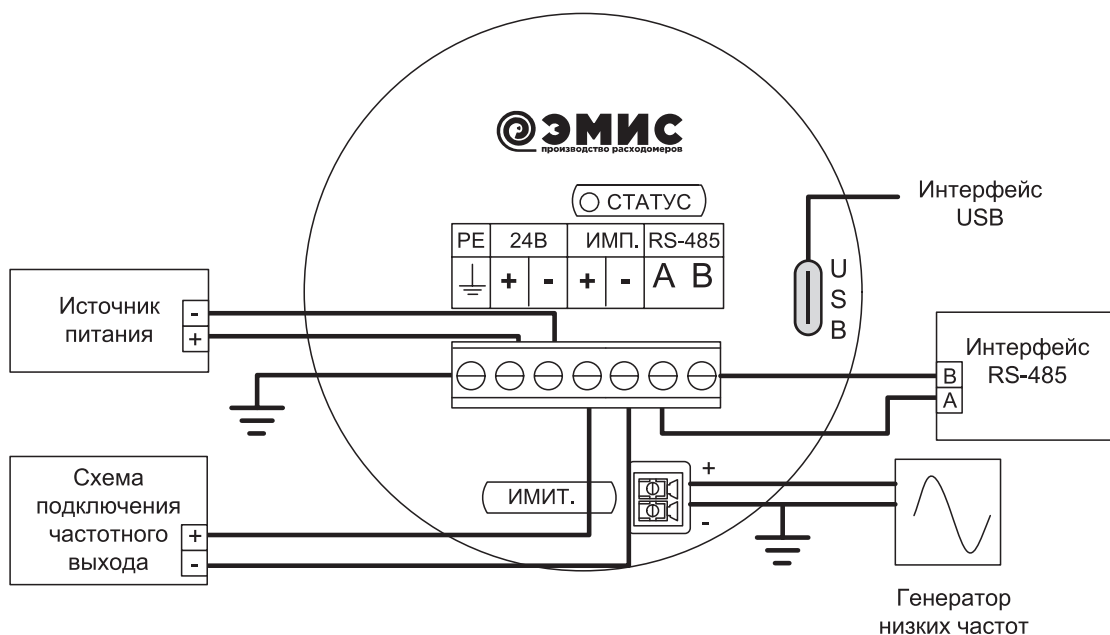


Рисунок 4.1 Расположение зажимов клеммной колодки базовой версии электронного блока

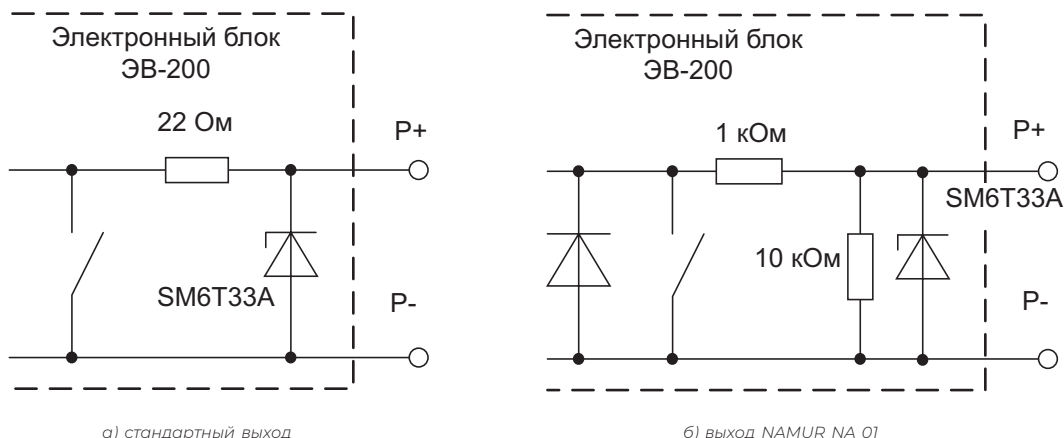


Рисунок 4.2. Принципиальные схемы частотно-импульсного выхода

**Двухпроводная схема подключения электронного блока. Примечания к схеме подключения:**

- › Источник питания ИП напряжением от 16 до 30 В используется для питания расходомера и является обязательным.
- › Измерительное сопротивление токовой петли  $R_{изм}$  должно удовлетворять соотношению:  $R_{изм} \leq (U_{п}-16)/0,022$ , Ом, где  $U_{п}$  - напряжение источника питания, В.
- › Частотно-импульсный выход пассивный. Тип выхода – открытый коллектор. Диапазон напряжений питания частотно-импульсного выхода – от 2,5 до 30 В.
- › Источник питания частотно-импульсного выхода может отсутствовать (если выход не используется) или быть совмещенным с источником питания ИП (если не требуется гальваническая развязка).

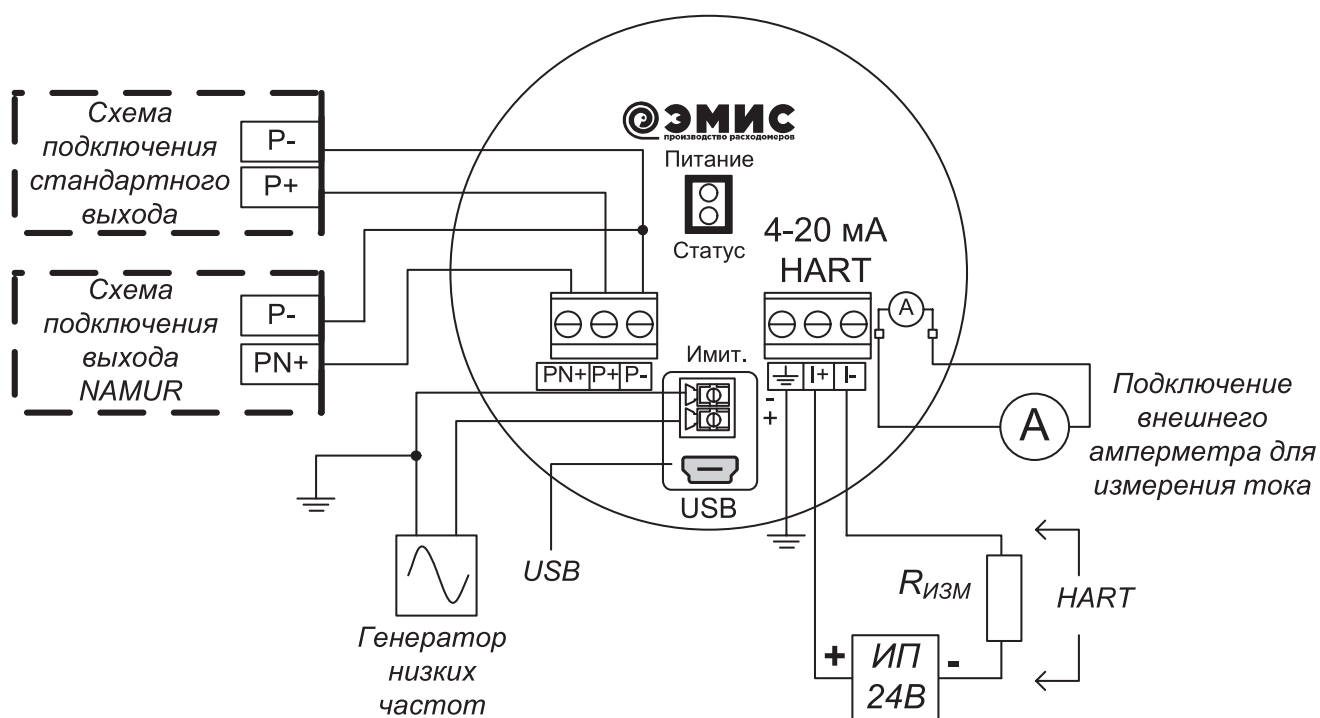


Рисунок 5.1 Схема подключения электронного блока без разъема

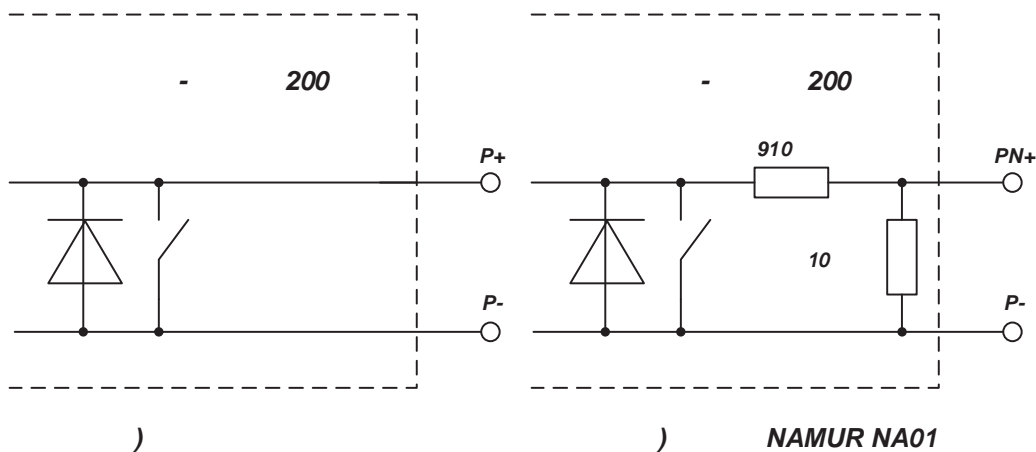


Рисунок 5.2 Внутренняя схема частотно-импульсных выходов

Рисунок 5. Расположение зажимов клеммных колодок версии электронного блока с двухпроводной схемой подключения

Коробка клеммная взрывозащищенная

Проточная часть расходомера

Цепь	Конт
Сигнал сенсора	1
Общий	2
+ 3 В	3
Питание U-	4
Питание U+	5
Част./имп. выход F-	6
Част./имп. выход F+	7
Вход ДД P-	8
Вход ДД P+	9
Токовый выход I-	10
Токовый выход I+	11
RS-485 B	12
RS-485 A	13
Вход ДТ T1	14
Вход ДТ T2	15
Вход ДТ T3	16
Вход ДТ T4	17

Конт	Цепь
1	Сигнал сенсора
2	Общий
3	+ 3 В

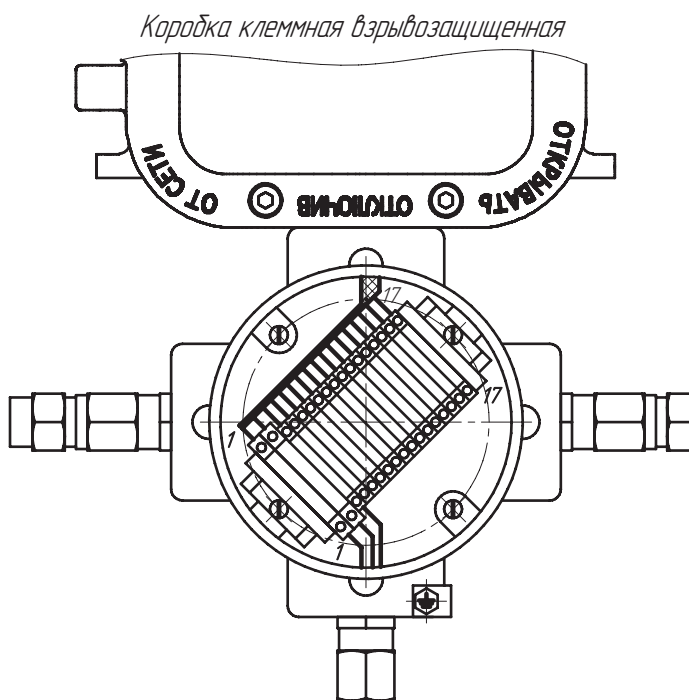


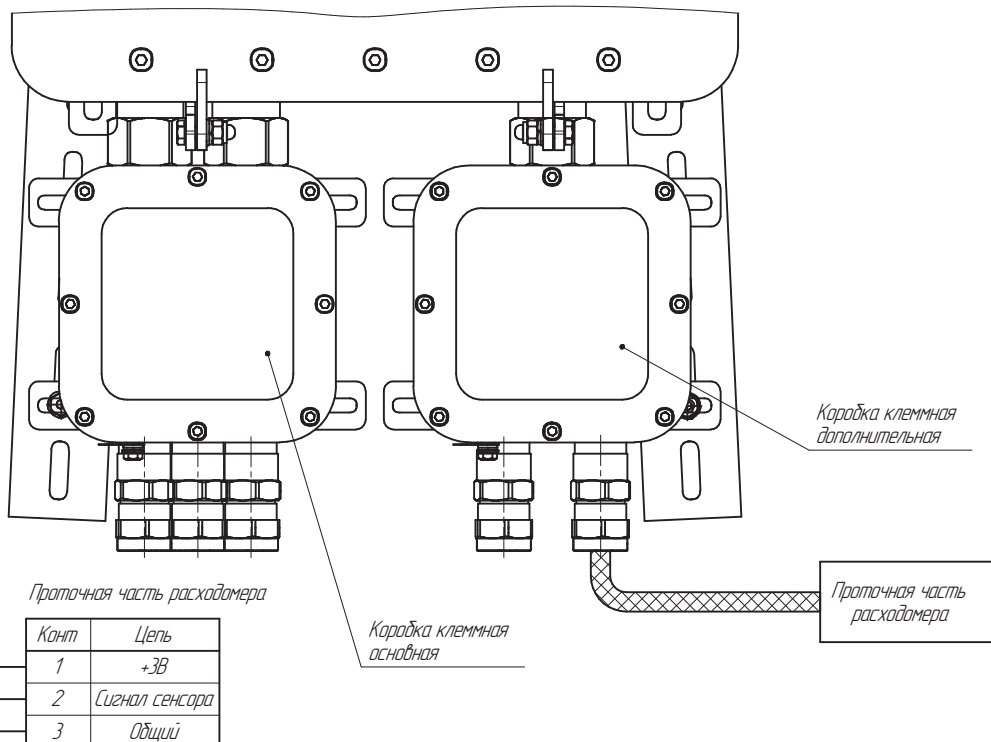
Рисунок 6. Расположение зажимов клеммных колодок для взрывозащищенных исполнений РВ, РВИ, РО с рудничной взрывозащитой

Коробка клеммная основная

Цель	Конт
~127 В, 50 Гц	L
	N
	⏏
Вход ДД I+	11
Вход ДД I-	16
Вход ДТ I-	18
Вход ДД U-	19
Вход ДТ U+	20
Вход ДД I+	21

Коробка клеммная дополнительная

Цель	Конт
Част./имп. выход F+	4
Част./имп. выход F-	5
RS-485 A	111
RS-485 B	12
+3В	13
Сигнал сенсора	14
Общий	15



Проточная часть расходомера

Конт	Цель
1	+3В
2	Сигнал сенсора
3	Общий

Коробка клеммная основная

Проточная часть расходомера

Рисунок 7. Схема подключения рудничной коробки РО-РВ

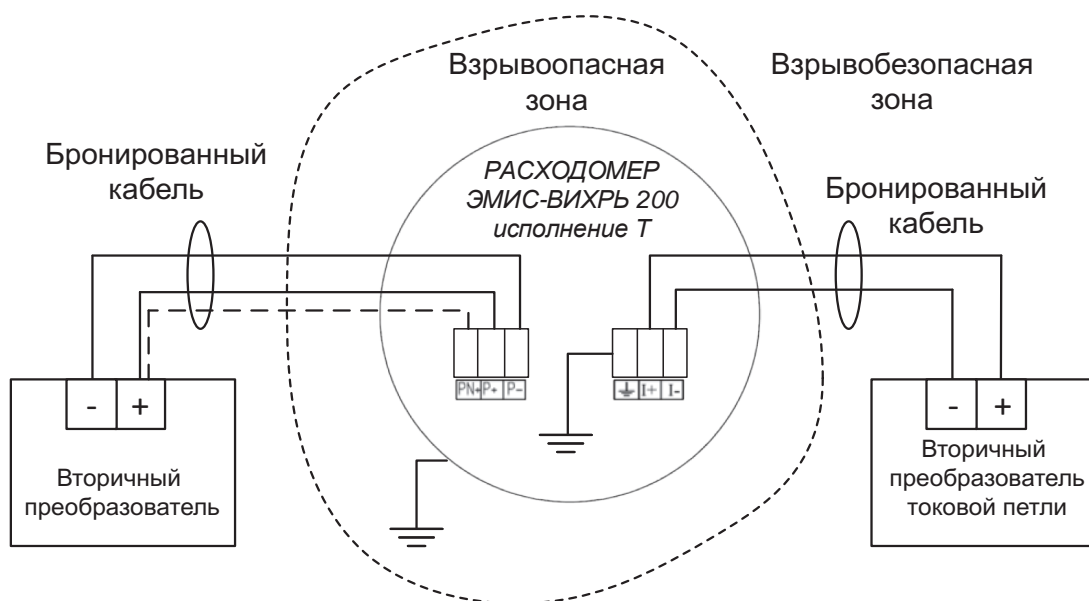


Рисунок 8. Схема подключения расходомеров взрывозащищенных исполнений ExB, ExIaB, ExIaC, ExC с использованием барьеров искрозащиты



## » Электропитание

Электрическое питание расходомеров общепромышленного исполнения и взрывозащищенного исполнения Вн для базовой, расширенной и специальной версий электронного преобразователя осуществляется от отдельного источника постоянного тока напряжением от 12 до 27 В.

Для версии «Т» с двухпроводной схемой подключения питание осуществляется от токовой петли 4-20 мА. Мощность, потребляемая расходомером в установившемся режиме работы, указана в таблице 4.

Таблица 4. Потребляемая мощность

Исполнение по наличию индикатора	Исполнение по взрывозащите	Потребляемая мощность, Вт			
		Версия электронного преобразователя			расширенная двухпроводная
		расширенная; с вычислителем	базовая		
			без подогрева	с подогревом	
Без индикатора		0,9	1,5	6,1	0,5
Индикатор СИМ	Без взрывозащиты, Вн, РВ	3,4	4,0	8,7	-
Индикатор СИО		3,5	5,3	9,9	-
Индикатор СИ		-	-	-	0,5
Без индикатора		0,9	-	-	0,5
Индикатор СИМ	ExB, ExiaB, ExiaC, PBI, PO, PO-PB, ExIIIB, ExIIIC, ExiaIIIB, ExiaIIIC, ВнIIIC	0,9	-	-	-
Индикатор СИО		1,0	-	-	-
Индикатор СИ		-	-	-	0,5

## » Габаритные размеры

Габаритные и присоединительные размеры и масса расходомеров приведены на рисунках 9 - 20 и в таблицах 5 - 15.

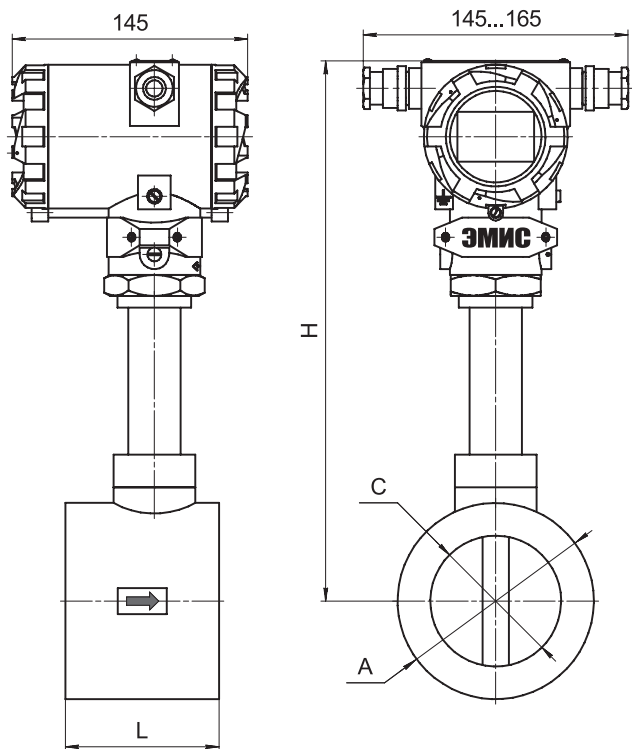


Таблица 5. Пояснение к рисунку 9. Габаритные и присоединительные размеры расходомеров для бесфланцевого исполнения «С» с давлением до 6,3 МПа

Типо-размер (Ду, мм)	А, мм	L, мм	H, мм		С, мм	Масса, кг	
			до 100 °С	135-320 °С		до 100 °С	135-320 °С
015	65	66	315	482	15	4,3	4,7
025	65	66	315	482	25	4,2	4,6
032	72	66	320	487	32	4,4	4,8
040	80	70	325	492	40	4,8	5,2
050	90	85	330	497	50	5,7	6,1
065	105	98	345	512	65	6,9	7,3
080	120	110	355	522	80	8,3	8,7
100	140	110	360	527	100	9,6	10,0

Рисунок 9. Габаритные и присоединительные размеры расходомеров бесфланцевого исполнения «С» с давлением до 6,3 МПа

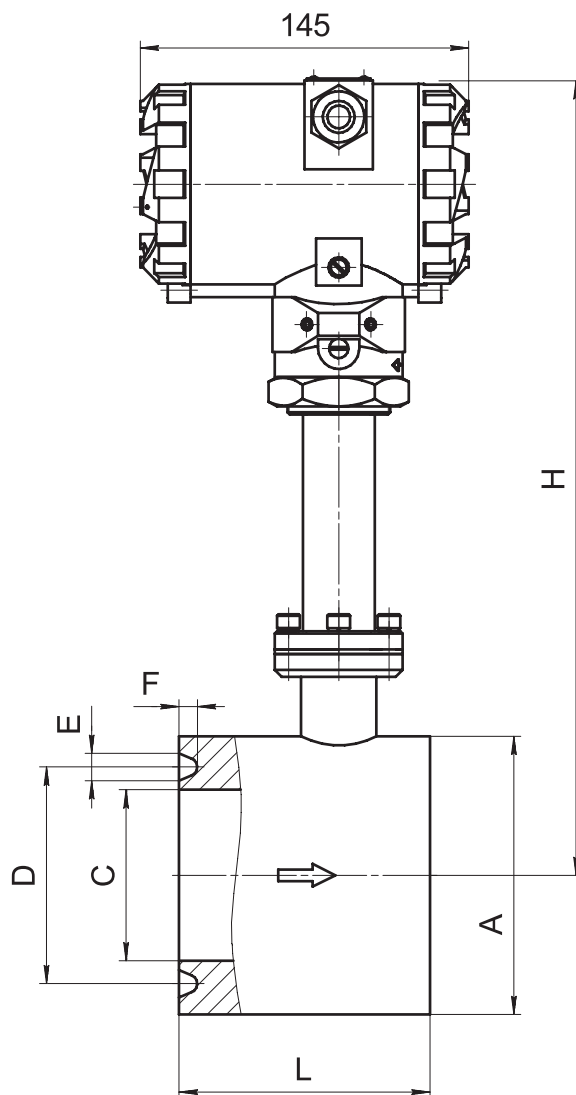


Рисунок 10. Габаритные и присоединительные размеры расходомеров бесфланцевого исполнения «С» на давление 10-25 МПа и исполнением уплотнительной поверхности «J»

Таблица 6. Пояснение к рисунку 10. Габаритные и присоединительные размеры расходомеров бесфланцевого исполнения «С» на давление 10-25 МПа и исполнением уплотнительной поверхности «J»

Типо-размер (Ду, мм)	А, мм	С, мм	D, мм	E, мм	F, мм	L, мм	H, мм		Масса, кг
							до 100 °С	135-320 °С	
015	68	14	50	9	6,5	75	318	478	4,5
025	72	25	50	9	6,5	75	324	484	4,6
032	82	32	65	9	6,5	80	327	487	5,2
040	87	37	65	9	6,5	80	330	490	5,5
050	115	45	95	12	8	100	354	514	9,1
065	115	62	95	12	8	100	367	527	8,2
080	122	75	95	12	8	110	374	534	8,8
100	138	92	115	12	8	110	382	542	9,8
150	228	136	205	14	10	140	415	575	31
200	268	192	240	17	11	170	423	583	40
250	316	236	275	17	11	200	445	605	60
300	418	284	380	23	14	250	489	649	151

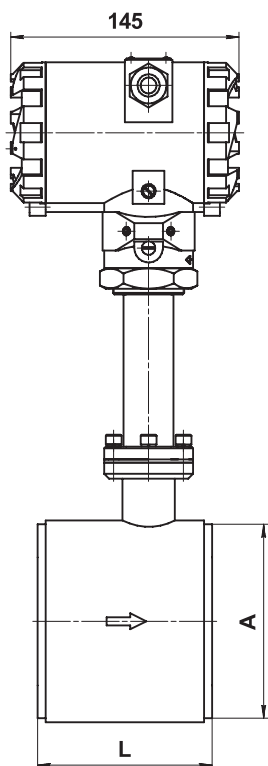


Рисунок 11.1 Ду 15-100

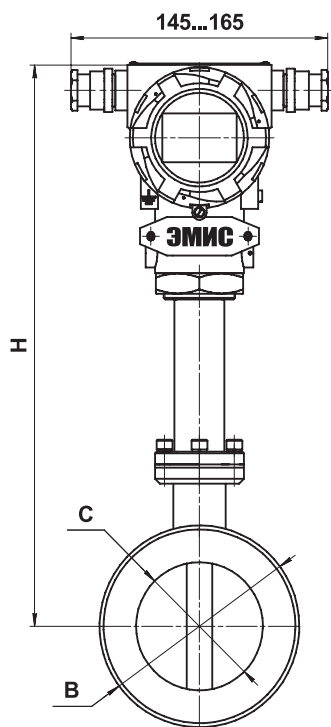


Рисунок 11.2 Ду 125-300

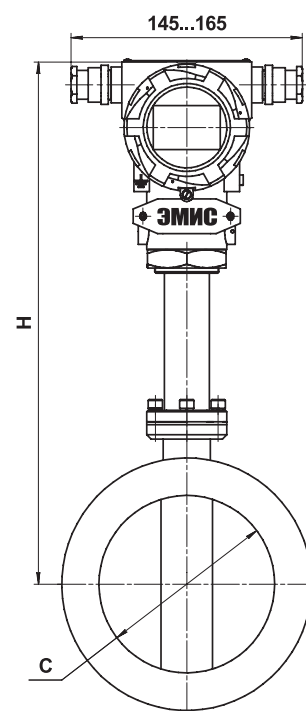
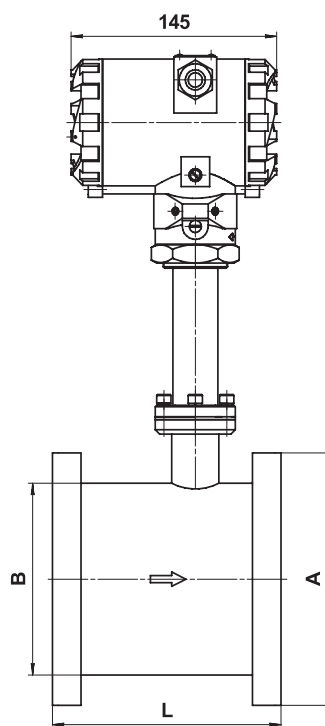


Рисунок 11. Габаритные и присоединительные размеры расходомеров бесфланцевого исполнения «С1» с давлением до 6,3 МПа и исполнением уплотнительной поверхности «Е»

Таблица 7. Пояснение к рисунку 11.

Габаритные и присоединительные размеры расходомеров для бесфланцевого исполнения «С1» с давлением до 6,3 МПа и исполнением уплотнительной поверхности «Е»

Типоразмер (Ду, мм)	Рис	А, мм	В, мм	L, мм	H, мм		С, мм	Масса, кг	
					до 100 °С	135-320 °С		до 100 °С	135-320 °С
015	10.1	57	64	75	325	485	15	4,0	4,4
025	10.1	57	74	75	330	490	25	4,5	4,9
032	10.1	65	79	80	335	495	32	4,8	5,2
040	10.1	75	86	80	340	500	40	5,1	5,5
050	10.1	87	96	85	345	505	50	5,8	6,2
065	10.1	109	112	100	350	510	65	7,5	7,9
080	10.1	120	126	110	360	520	80	8,9	9,3
100	10.1	149	152	110	370	530	100	11,5	11,9
125	10.2	175	133	160	363	523	123	8,9	9,3
150	10.2	203	160	180	374	534	147	11,8	12,4
200	10.2	259	215	220	402	562	200	19,9	20,3
250	10.2	312	269	230	428	588	251	30,6	31,0
300	10.2	363	320	260	452	612	300	45,3	45,7

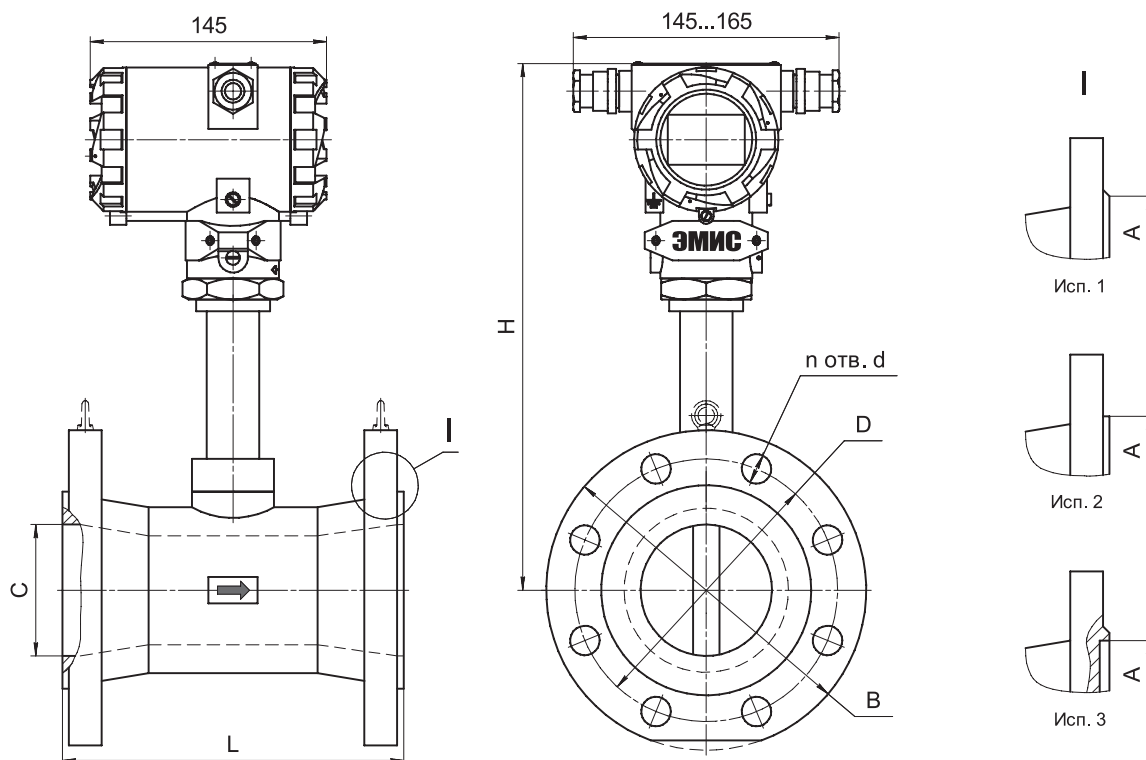


Рисунок 12. Размеры расходомеров фланцевых исполнений «Ф» и «ФР» для температуры измеряемой среды до +320 °С

Таблица 8. Пояснение к рисунку 12.

Размеры расходомеров фланцевых исполнений «Ф» и «ФР» для температуры измеряемой среды до +320 °С

Типоразмер (Ду, мм)	Давление P <sub>у</sub> , МПа	D, мм	Исп.	A, мм	B, мм	L, мм		C, мм	H, мм				d, мм	п, шт.	Масса, кг
						Ф	ФР		до 100 °С		135-320 °С				
									Ф	ФР	Ф	ФР			
015	1,6-4	65	2	39	95	150	-	15	315	-	-	-	14	4	5,4
	6,3	100	2	65	140	150	-	15	315	-	-	-	18	4	8
025	1,6-4	85	2	65	115	150	150	25 (15)	315	315	482	-	14	4	6
	6,3	100	2	65	135	150	150	25 (15)	315	315	482	-	18	4	8
032	1,6-4	100	2	72	135	150	150	32 (25)	320	315	487	482	18	4	7
	6,3	110	2	72	150	150	150	32 (25)	320	315	487	482	22	4	9
040	1,6-4	110	2	80	145	150	-	40	325	-	492	-	18	4	8
	6,3	125	2	80	165	150	-	40	325	-	492	-	22	4	11
050	1,6-4	125	2	90	160	167	167	50 (32)	330	320	497	487	18	4	9
	6,3	135	2	90	175	167	167	50 (32)	330	320	497	487	22	4	13
065	1,6-4	145	2	105	180	160	-	65	345	-	512	-	18	8	11
	6,3	160	2	105	200	160	-	65	345	-	512	-	22	8	16
080	1,6-4	160	2	120	195	196	196	80 (50)	355	330	522	497	18	8	13
	6,3	170	2	120	210	196	196	80 (50)	355	330	522	497	22	8	18
100	1,6-4	190	2	140	230	160	160	100 (80)	360	355	527	522	22	8	15
	6,3	200	2	140	250	160	160	100 (80)	360	355	527	522	26	8	23
125	1,6-2,5	220	1	184	270	260	-	123	360	-	527	-	26	8	22
	4	220	3	176	270	260	-	123	360	-	527	-	26	8	22
	6,3	240	3	176	295	260	-	123	365	-	532	-	30	8	23
150	1,6-2,5	250	1	212	300	300	-	148	370	-	537	-	26	8	29
	4	250	3	204	300	270	-	145	375	-	542	-	26	8	25
	6,3	280	3	204	340	270	-	150	375	-	542	-	33	8	30
200	1,6-2,5	310	1	278	360	320	-	206	405	-	572	-	26	12	42
	4	320	3	260	375	310	-	185	405	-	572	-	30	12	35
	6,3	345	3	260	405	320	-	200	405	-	572	-	33	12	59
250	1,6-2,5	370	1	335	425	320	-	256	425	-	592	-	30	12	63
	4	385	3	313	445	370	-	252	430	-	597	-	33	12	70
	6,3	400	3	313	470	370	-	246	430	-	597	-	39	12	75
300	1,6-2,5	430	1	390	485	320	-	308	435	-	602	-	30	16	77
	4	450	3	364	510	370	-	300	440	-	607	-	33	16	90
	6,3	460	3	364	530	370	-	280	440	-	607	-	39	16	125

\* - Размеры в скобках - внутренний диаметр сужения для исполнения ФР

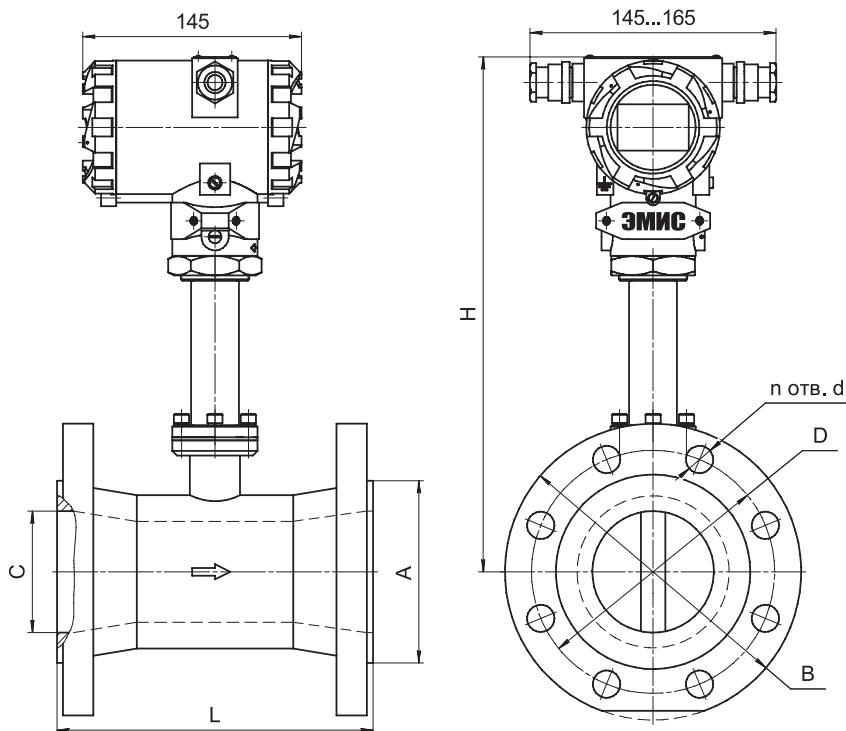


Рисунок 13. Размеры расходомеров фланцевых исполнений «Ф1» и «ФР1» для температуры измеряемой среды до +320 °С с давлением до 6,3 МПа и исполнением уплотнительной поверхности «Е»

Таблица 9. Пояснение к рисунку 13.

Размеры расходомеров фланцевых исполнений «Ф1» и «ФР1» для температуры измеряемой среды до +320 °С с давлением до 6,3 МПа и исполнением уплотнительной поверхности «Е»

Типоразмер (Ду, мм)	Давление P <sub>у</sub> , МПа	D, мм	A, мм	B, мм	L, мм		C, мм	H, мм				d, мм	n, шт.	Масса, кг
					Ф1	ФР1		до 100 °С		135-320 °С				
								Ф1	ФР1	Ф1	ФР1			
015	1,6-4	85	58	115	130	-	15	325	-	485	-	14	4	5,8
	6,3	100		135	160					18		4	7,4	
025	1,6-4	85	58	115	130	130	25 (15)	330	325	490	485	14	4	6,1
	6,3	100		135	160	18				4	8,3			
032	1,6-4	100	66	135	140	140	32 (25)	335	330	495	490	18	4	7,6
	6,3	110		150	165	22				4	10			
040	1,6-4	110	76	145	150	-	40	345	-	505	-	18	4	8,5
	6,3	125		165	180					22		4	11,5	
050	1,6-4	125	88	160	160	160	50 (32)	345	335	505	495	18	4	10
	6,3	135		175	190	22				4	14			
065	1,6-4	145	110	180	180	-	65	350	-	510	-	18	8	14
	6,3	160		200	210					22		8	19	
080	1,6-4	160	121	195	200	200	80 (50)	360	345	520	505	18	8	16
	6,3	170		210	220	22				8	21			
100	1,6-4	190	150	230	200	200	100 (80)	370	360	530	520	22	8	22
	6,3	200		250	220	26				8	29			
125	1,6-2,5	220	176	270	260	-	120	362	-	522	-	26	8	25
	4	220		270	260					26		8	26	
	6,3	240		295	270					30		8	39	
150	1,6-2,5	250	204	300	270	-	145	375	-	535	-	26	8	30
	4	250		300	270					26		8	35	
	6,3	280		340	300					33		8	55	
200	1,6-2,5	310	260	360	320	-	202	403	-	563	-	26	12	46
	4	320		375	320					30		12	59	
	6,3	345		405	350					33		12	83	
250	1,6-2,5	370	313	425	320	-	252	428	-	588	-	30	12	66
	4	385		445	390					33		12	94	
	6,3	400		470	400					39		12	120	
300	1,6-2,5	430	364	485	370	-	301	453	-	613	-	30	16	93
	4	450		510	440					33		16	135	
	6,3	460		530	450					39		16	167	

\* - Размеры в скобках - внутренний диаметр сужения для исполнения ФР1

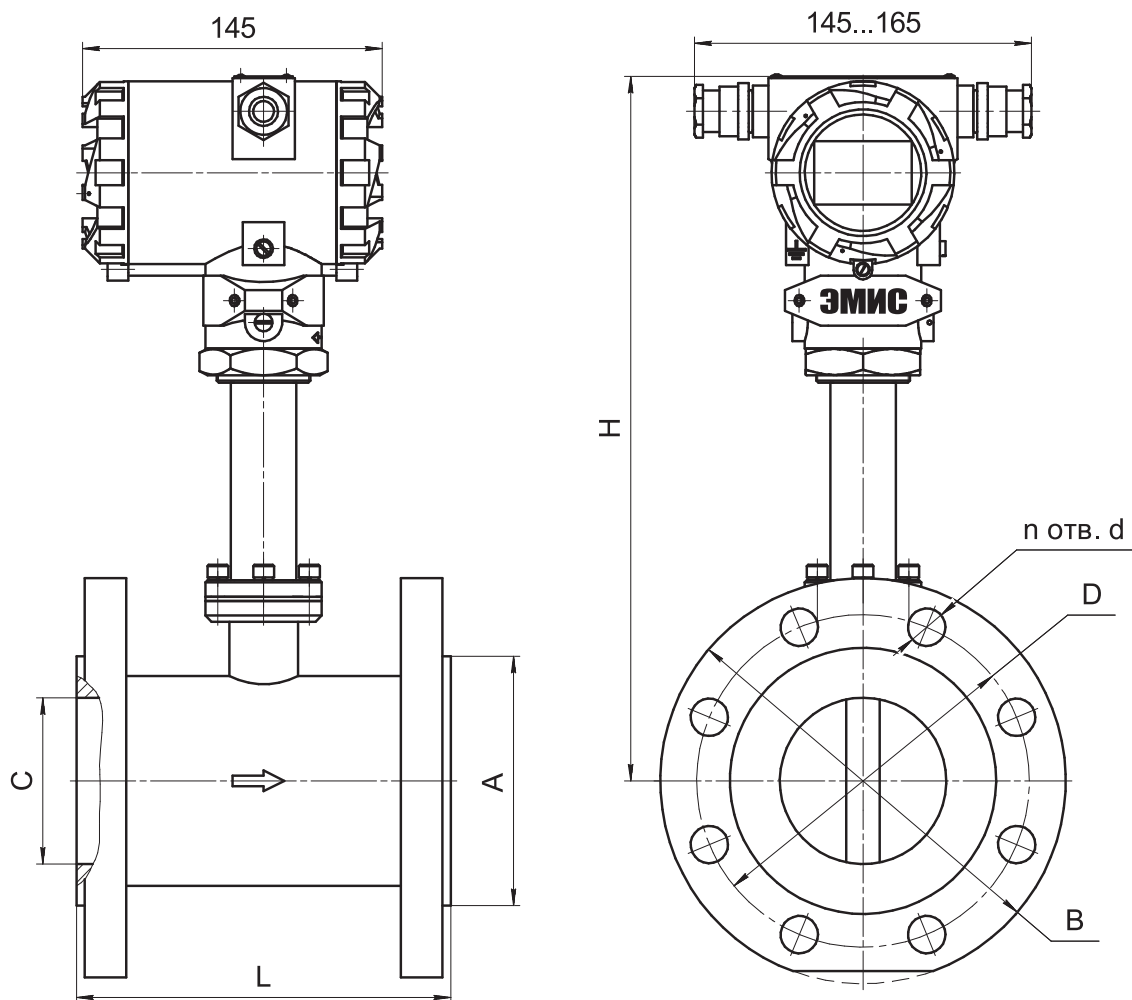


Рисунок 14. Размеры расходомеров исполнений «Ф2» с температурой до +320°C, с давлением до 4 МПа и исполнением уплотнительной поверхности «Е»

Таблица 10. Пояснение к рисунку 14.  
Размеры расходомеров исполнения «Ф2» с температурой до +320°C, с давлением до 4 МПа и исполнением уплотнительной поверхности «Е»

Типоразмер (Ду, мм)	Давление Ру, МПа	D, мм	A, мм	B, мм	L, мм	C, мм	H, мм		d, мм	n, шт.	Масса, кг
							до 100 °C	135-320 °C			
65	1,6-4	145	109	180	150	65	335	495	18	8	8,8
	6,3	160		200	160		335	495	22	8	14
80	1,6-4	160	120	195	160	80	343	503	18	8	15
	6,3	170		210	180		343	503	22	8	20
100	1,6-4	190	149	230	160	100	353	513	22	8	33
	6,3	200		250	200		353	513	26	8	40
125	1,6-4	220	175	270	210	121	363	523	26	8	23
	6,3	240		295	240		364	524	30	8	37
150	1,6-4	250	203	300	220	145	375	535	26	8	28
	6,3	280		340	250		375	535	33	8	52
200	1,6-2,5	310	259	360	260	204	404	564	26	12	40
	4	320		375	270		404	564	30	12	47
	6,3	345		405	280		403	563	33	12	73
250	1,6-2,5	370	312	425	280	257	431	591	30	12	57
	4	385		445	300		431	591	33	12	75
	6,3	400		470	330		429	589	39	12	114
300	1,6-2,5	430	363	485	300	306	455	615	30	16	79
	4	450		510	340		455	615	33	16	116
	6,3	460		530	380		453	613	39	16	156

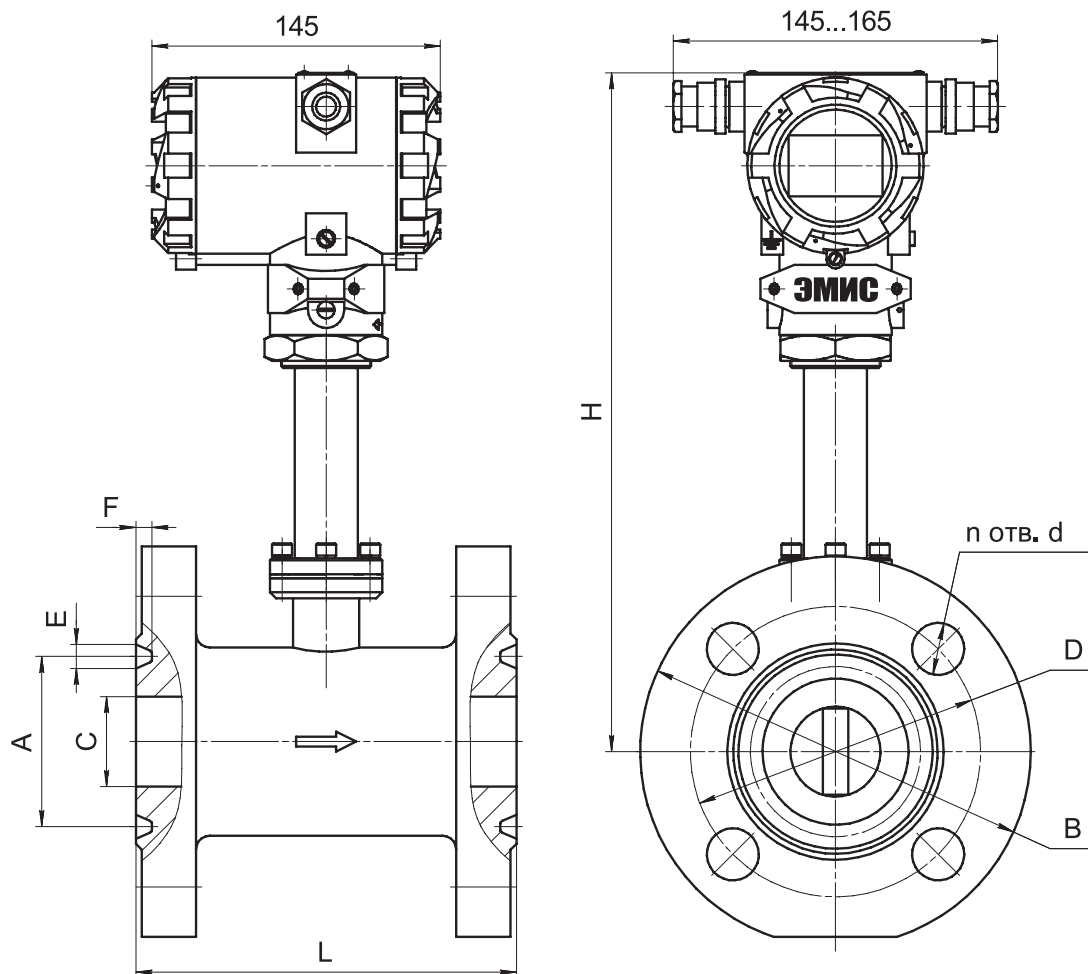


Рисунок 15. Размеры расходомеров исполнения «Ф1» на давление 10–16 МПа и исполнением уплотнительной поверхности «J»

Таблица 11. Пояснение к рисунку 15.

Размеры расходомеров исполнения «Ф1» с давлением 10–16 МПа и исполнением уплотнительной поверхности «J»

Типоразмер (Ду, мм)	Давление P <sub>у</sub> , МПа	А, мм	В, мм	С, мм	D, мм	Е, мм	F, мм	L, мм	H, мм		d, мм	n, шт.	Масса, кг
									до 100 °С	135-320 °С			
15	10-16	35	105	14	75	9	6,5	160	319	479	14	4	6,8
25	10-16	50	135	25	100	9	6,5	160	324	484	18	4	9,6
32	10-16	65	150	32	110	9	6,5	170	328	488	22	4	11
40	10-16	75	165	37	125	9	6,5	180	330	490	22	4	14
50	10	85	195	45	145	12	8	190	335	495	26	4	19
	16	95											17
65	10-16	110	220	62	170	12	8	210	343	503	26	8	25
	10	115											28
80	10	130	230	75	180	12	8	220	350	510	26	8	26
	16	130											26
100	10-16	145	265	92	210	12	8	220	360	520	30	8	37
	10	175											45
125	10	190	310	115	250	12	8	300	360	520	33	8	46
	16	190											46
150	10	205	350	140	290	12	8	330	372	532	33	12	62
	16	205				14	10						67
200	10	265	430	195	360	12	8	380	400	560	39	12	104
	16	275				17	11						117
250	10	320	500	240	430	12	8	450	422	582	39	12	168
	16	330				17	11						188
300	10	375	585	290	500	12	8	530	447	607	45	16	257
	16	380				23	14						290

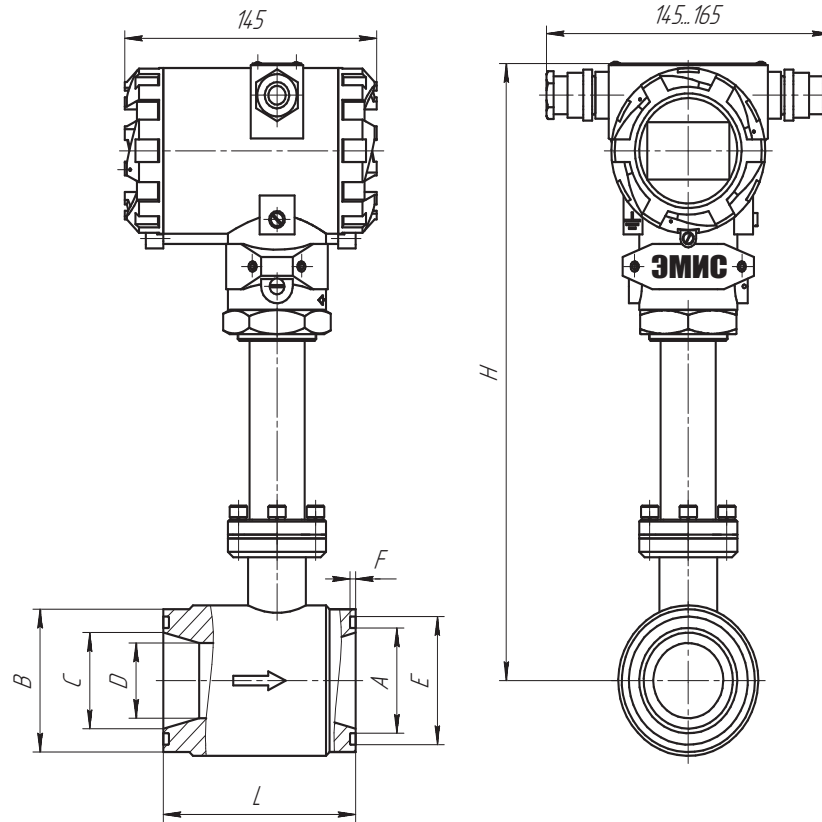


Рисунок 16. Размеры расходомеров исполнений «СД»

Таблица 12. Пояснение к рисунку 16.  
Размеры расходомеров исполнений «СД»

Типоразмер (Ду, мм)	Давление P <sub>у</sub> , МПа	D, мм	C, мм	B, мм	L, мм	A, мм	E, мм	F, мм	H, мм		Масса, кг
									до 100 °С	135-320 °С	
СД/80	1,6-4	51	17	76	110	56	68	3,3	320	480	5,9
СД/160	1,6-4	51	21	76	110	56	68	3,3	322	482	5,9
СД/400	1,6-4	51	33	76	110	56	68	3,3	328	488	5,8
СД/800	1,6-4	51	47	76	110	56	68	3,3	335	495	6,4
СД/1600	1,6-4	75	67	114	84	85	97	3,3	365	525	7,1

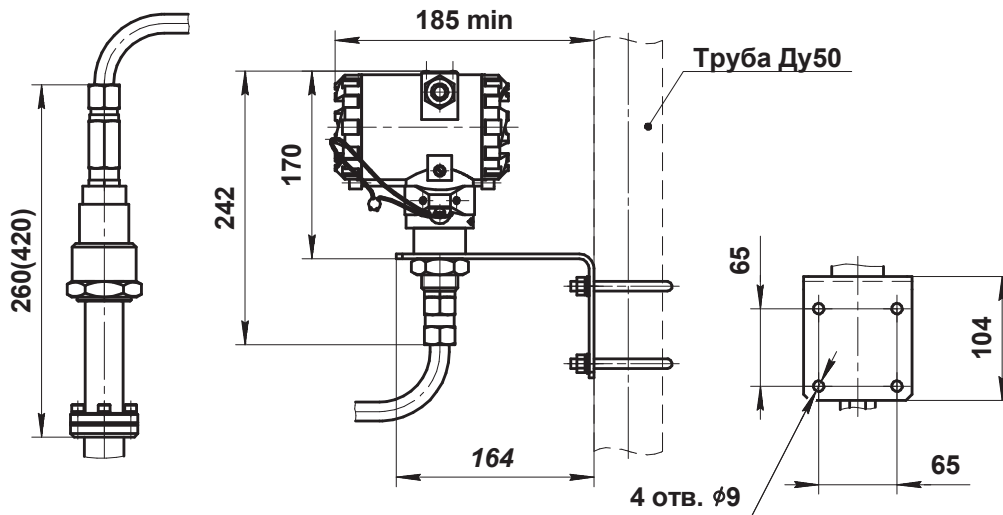
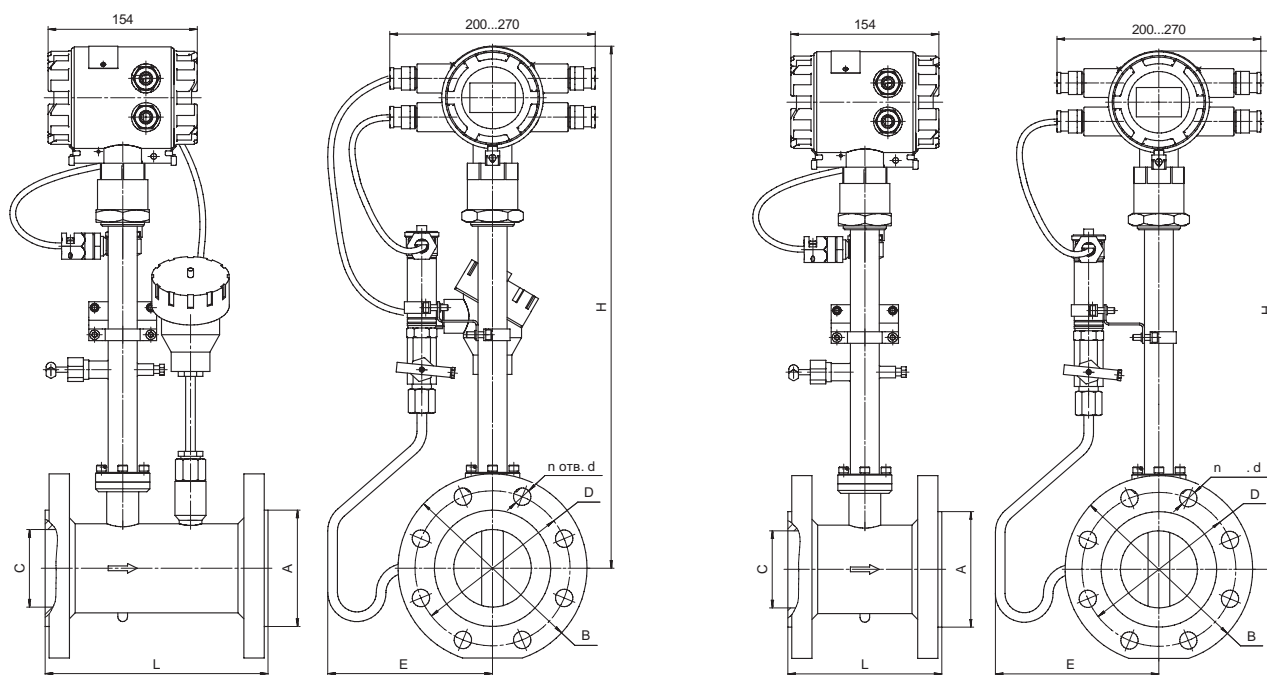


Рисунок 17. Размеры расходомеров дистанционного исполнения.





а) с внешним датчиком давления и внешним термопреобразователем (ВТД)

б) с внешним датчиком давления и встроенным термопреобразователем (ВсТД)

Рисунок 18. Размеры расходомеров исполнения «Ф1» с внешним датчиком давления и внешним (ВТД) или встроенным (ВсТД) термопреобразователем с давлением до 6,3 МПа и исполнением уплотнительной поверхности «Е»

Таблица 13. Пояснение к рисунку 18.

Размеры расходомеров исполнения «Ф1» с внешним датчиком давления и внешним (ВТД) или встроенным (ВсТД) термопреобразователем с давлением до 6,3 МПа и исполнением уплотнительной поверхности «Е»

Типоразмер (Ду, мм)	Давление P <sub>у</sub> , МПа	А, мм	В, мм	С, мм	D, мм	Е, мм	Н, мм	L, мм		d, мм	n, шт.	Масса, кг			
								а) ВТД	б) ВсТД			а) ВТД	б) ВсТД		
025	1,6-4	57	115	25	85	168	521	-	130	14	4	-	10		
	6,3		135		100			-	160			18	4	-	12
032	1,6-4	65	135	32	100	171	524	-	140	18	4	-	11		
	6,3		150		110			-	165			22	4	-	14
040	1,6-4	75	145	40	110	174	528	-	150	18	4	-	12		
	6,3		165		125			-	180			22	4	-	15
050	1,6-4	87	160	50	125	179	533	220	160	18	4	16	14		
	6,3		175		135			250	190			22	4	20	18
065	1,6-4	109	180	65	145	168	531	220	150	18	8	15	13		
	6,3		200		160			260	160			22	8	17	15
080	1,6-4	120	195	80	160	177	538	230	160	18	8	17	15		
	6,3		210		170			270	170			22	8	19	17
100	1,6-4	149	230	100	190	187	548	230	160	22	8	21	19		
	6,3		250		200			300	170			26	8	23	21
125	1,6-4	175	270	121	220	198	559	280	210	26	8	28	26		
	6,3		295		240			290	240			30	8	39	37
150	1,6-4	203	300	145	250	210	571	290	220	26	8	33	31		
	6,3		340		280			300	250			33	8	52	50
200	1,6-2,5	259	360	204	310	240	600	300	260	26	12	45	43		
	4		375		320			340	270			30	12	52	50
	6,3		405		345			320	280			33	12	78	76
250	1,6-2,5	312	425	257	370	267	627	320	280	30	12	62	60		
	4		445		385			370	300			33	12	80	78
	6,3		470		400			370	330			39	12	110	108
300	1,6-2,5	363	485	306	430	293	651	330	300	30	16	83	81		
	4		510		450			410	340			33	16	121	119
	6,3		530		460			410	380			39	16	150	148

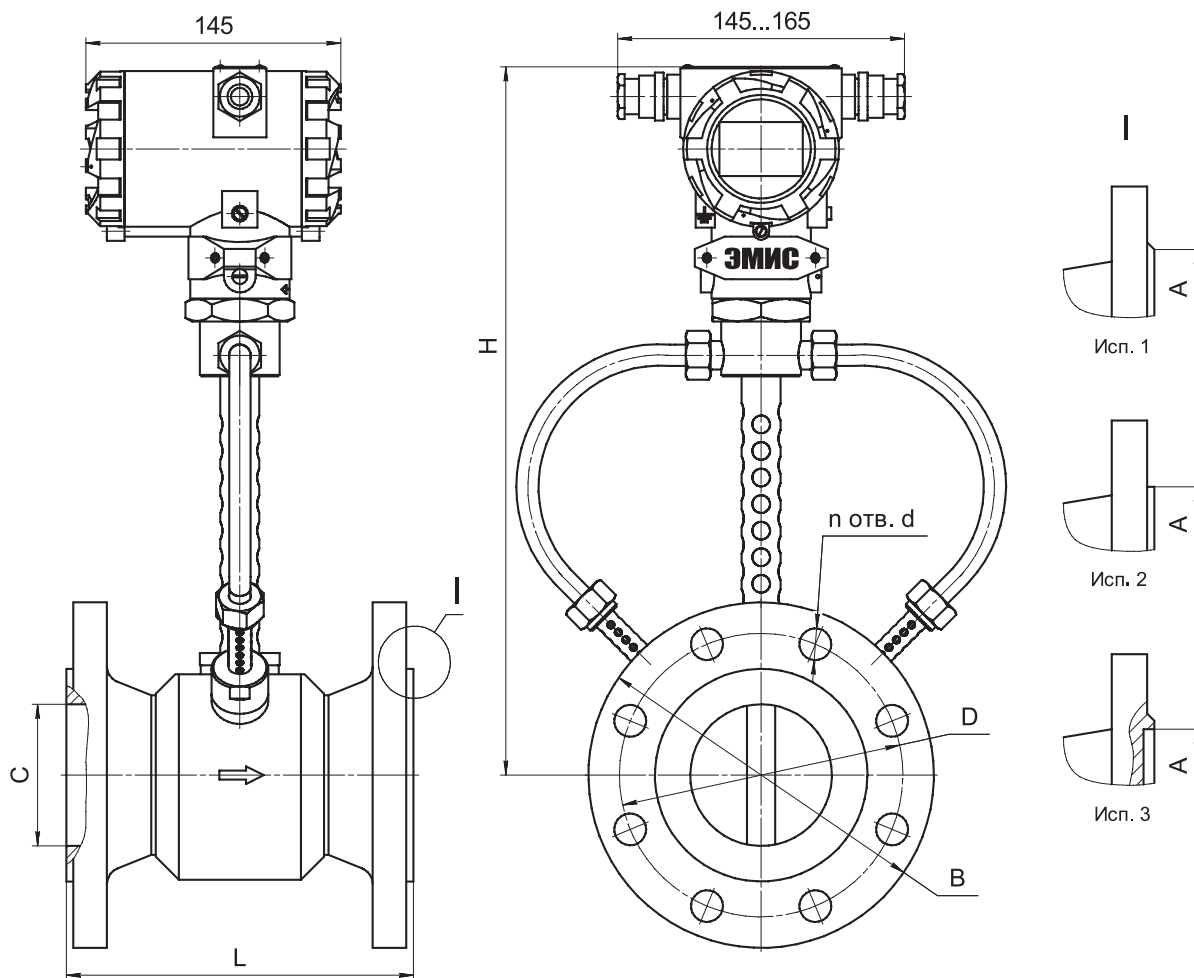


Рисунок 19. Размеры расходомеров фланцевых исполнений «Ф» для температуры измеряемой среды +350 °С и +450 °С

Таблица 14. Пояснение к рисунку 19.

Размеры расходомеров фланцевых исполнений «Ф» для температуры измеряемой среды +350 °С и +450 °С.

Типоразмер (Ду, мм)	Давление P <sub>у</sub> , МПа	D, мм	Исп	A, мм	B, мм	L, мм	C, мм	H, мм	d, мм	п, шт.	Масса, кг			
040	1,6-4	110	2	80	145	150	40	380	18	4	9			
	6,3	125	2		165	180						22	4	12
050	1,6-4	125	2	90	160	167	50	380	18	4	10			
	6,3	135	2		175	190						22	4	14
065	1,6-4	145	2	105	180	180	65	388	18	8	13			
	6,3	160	2		200	180						22	8	18
080	1,6-4	160	2	120	195	196	80	395	18	8	14			
	6,3	170	2		210	220						22	8	19
100	1,6-4	190	2	140	230	196	100	405	22	8	18			
	6,3	200	2		250	220						26	8	25
125	1,6-2,5	220	1	184	270	260	123	505	26	8	26			
	4	220	3	176	270	260	123					26	8	26
	6,3	240	3	176	295	260	123					30	8	40
150	1,6-2,5	250	1	212	300	300	148	517	26	8	33			
	4	250	3	204	300	300	138					26	8	36
	6,3	280	3	204	340	300	138					33	8	59
200	1,6-2,5	310	1	278	360	320	200	545	26	12	49			
	4	320	3	260	375	320	185					30	12	63
	6,3	345	3	260	405	320	185					33	12	88
250	1,6-2,5	370	1	335	425	320	256	575	30	12	65			
	4	385	3	313	445	370	231					33	12	92
	6,3	400	3	313	470	370	231					39	12	120
300	1,6-2,5	430	1	390	485	370	304	600	30	16	90			
	4	450	3	364	510	370	280					33	16	127
	6,3	460	3	364	530	370	280					39	16	163

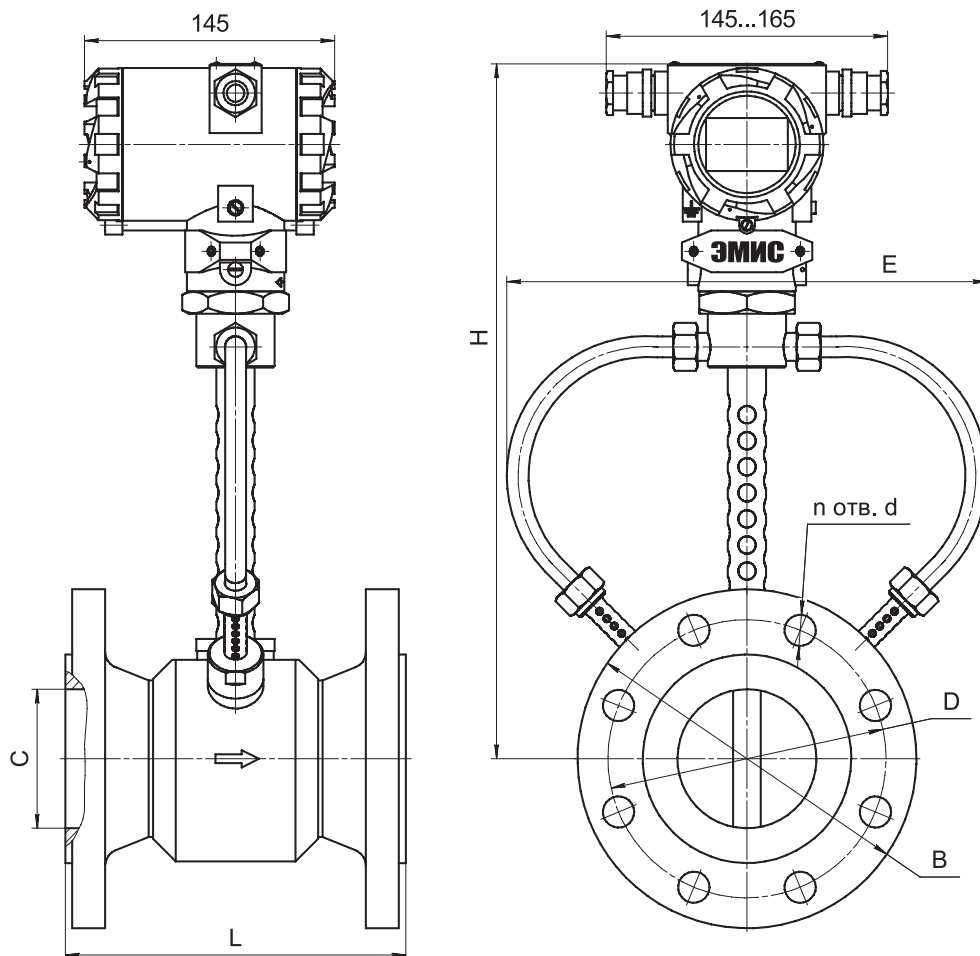


Рисунок 20. Размеры расходомеров фланцевых исполнений «Ф1» для температуры измеряемой среды +350 °С и +450 °С и исполнением уплотнительной поверхности «Е»

Таблица 15. Пояснение к рисунку 20.

Размеры расходомеров фланцевых исполнений «Ф1» для температуры измеряемой среды +350 °С и +450 °С и исполнением уплотнительной поверхности «Е»

Типоразмер (Ду, мм)	Давление Ру, МПа	D, мм	A, мм	B, мм	L, мм	C, мм	H, мм	d, мм	n, шт.	Масса, кг
040	1,6-4	125	76	160	160	40	380	22	4	12
	6,3	125		160	160	40		22	4	12
050	1,6-4	135	88	170	160	48	380	22	4	14
	6,3	145		190	190	46		26	4	17
065	1,6-4	160	110	195	180	65	380	22	8	18
	6,3	170		215	210	63		26	8	23
080	1,6-4	170	121	205	200	80	400	22	8	19
	6,3	180		225	220	78		26	8	25
100	1,6-4	200	150	245	200	97	420	26	8	25
	6,3	210		260	220	95		30	8	33
125	1,6-4	240	176	290	260	120	510	30	8	40
	6,3	250		305	300	115		33	8	53
150	1,6-4	280	204	335	270	145	520	33	8	60
	6,3	290		345	330	140		33	12	74
200	1,6-4	345	260	400	270	200	550	33	12	92
	6,3	360		425	330	195		39	12	120
250	1,6-4	400	313	465	310	250	580	39	12	125
	6,3	430		495	400	240		39	12	183
300	1,6-4	460	364	525	330	300	600	39	16	175
	6,3	500		580	450	290		45	16	270

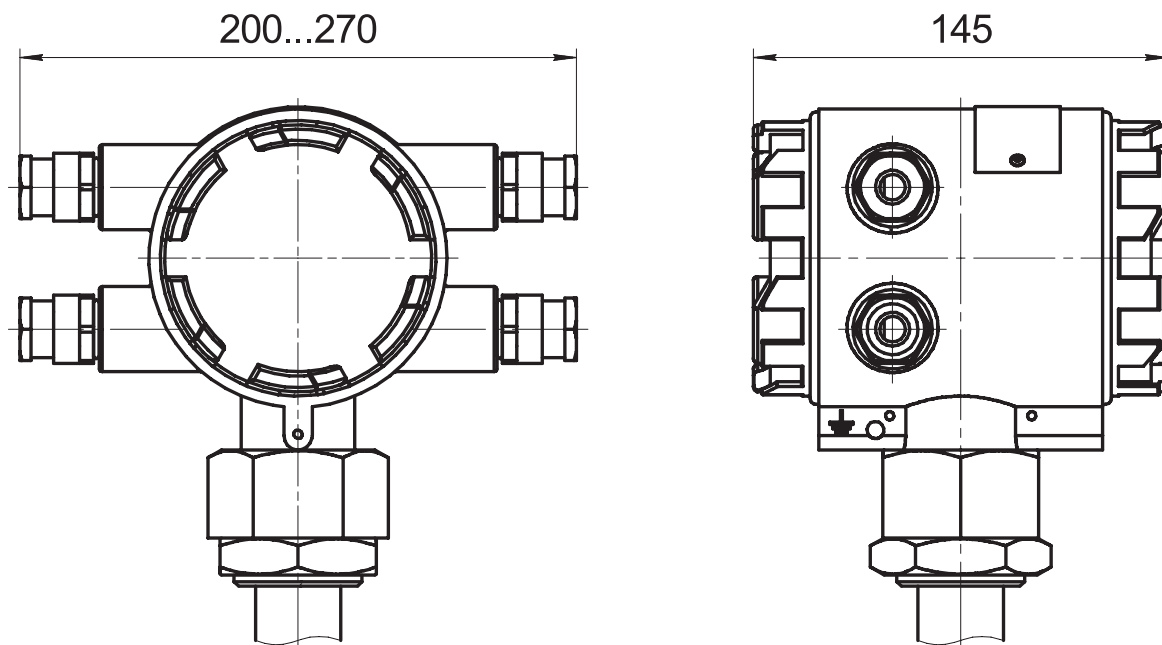


Рисунок 21. Размеры электронного блока с 4 кабельными вводами

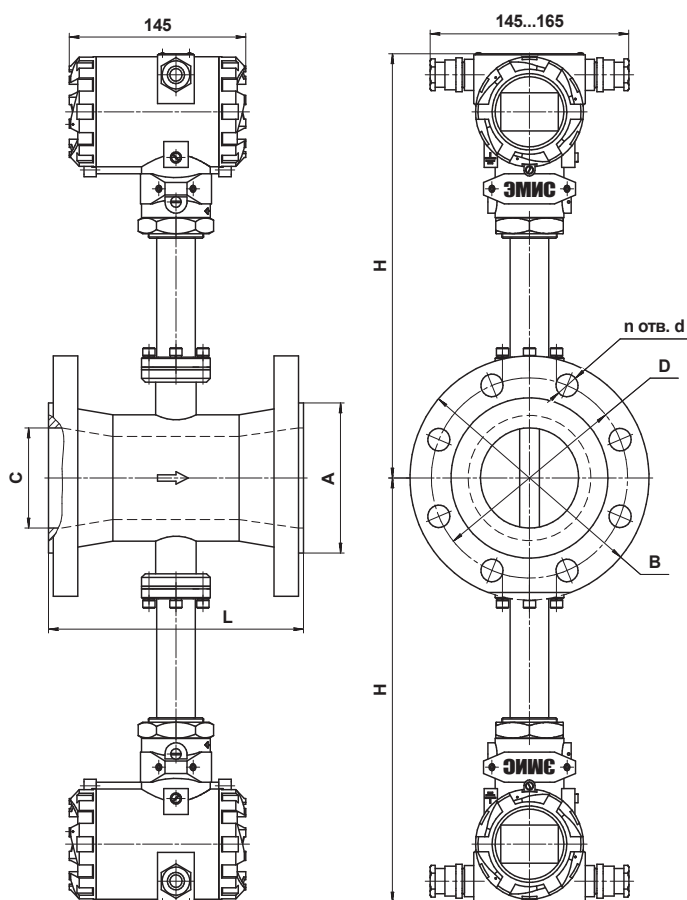


Рисунок 22. Внешний вид расходомеров исполнения «ДР2» с дополнительным датчиком расхода.

Длина и присоединительные размеры расходомеров исполнения «ДР2» с дополнительным датчиком расхода равны размерам соответствующих исполнений расходомеров с одним датчиком расхода. См. рис.9-17.

## › Комплект поставки

Таблица 16. Комплект поставки ЭМИС-ВИХРЬ 200

№	Наименование	Количество	Примечание
1	Расходомер-счетчик вихревой ЭМИС-ВИХРЬ 200	1	Исполнение согласно заказу
2	Паспорт ЭВ-200.000.100.000.00 ПС	1	
3	Руководство по эксплуатации ЭВ-200.000.100.000.00РЭ	1	
4	Методика поверки МП 208-008-2022	1	
5	Комплект монтажных частей (КМЧ) с паспортом <sup>1</sup>	1	На партию
6	Магнитная ручка	1	Для двухпроводного исполнения «Т» с индикатором
7	Преобразователь интерфейса ЭМИС-СИСТЕМА 750 RS-485/USB	1	По заказу
8	Комплект кабелей для имитационного метода поверки	1	По заказу
9	Блок питания	1	По заказу
10	Упаковочный ящик	1	
11	Вставка монтажная технологическая	1	По заказу
12	Струевыпрямитель ЭМИС-ВЕКТА 1200 в комплекте с фланцами	1	По заказу
13	Комплект запасных частей, инструментов и принадлежностей (ЗИП)	1	По заказу
14	Сертификаты на металл фланцев, на крепежные изделия, прокладки	1	По заказу
15	Коробка взрывозащищенная типа РВ	1	Для исполнений РВ, РО, РВИ, РО-РВ
16	Датчик давления и/или температуры	1	По заказу для исполнения В и ВВ
17	Сертификаты на преобразователь	*	По запросу

Примечание. 1. В состав комплекта монтажных частей преобразователей входят фланцы, прокладки и комплект крепежных деталей.

В случае заказа преобразователей совместно

с измерительными участками фланцы в комплекте не поставляются.

Руководство по эксплуатации электронного блока расходомера можно скачать на сайте.

## › Поверка

Поверка расходомеров проводится согласно Методике поверки МП 208-008-2022.

Интервал между поверками – 5 лет.

Прибор может быть поверен имитационным методом с применением бесплатной программы «ЭМИС-ИНТЕГРАТОР» и поверенных измерительных средств: генератора сигналов, осциллографа, частотомера и др.

## › Гарантийные обязательства

Гарантийный срок – 12 месяцев со дня ввода в эксплуатацию, но не более 18 месяцев со дня поставки.

По заказу может быть предоставлена расширенная гарантия.

## Карта заказа

Код	Значение		
<b>0</b>			
ЭМИС-ВИХРЬ 200	Полнопроходной расходомер		
<b>1</b>	<b>Взрывозащита</b>		
–	Без взрывозащиты	PO <sup>1</sup>	Табл. 17
Вн	1 Ex d IIC (T1-T6) Gb X	PO-PB <sup>1</sup>	Табл. 17
ExB	1 Ex ib IIB (T1-T6) Gb X <sup>1</sup>	ExIIIB	Ex ib IIIB T450 °C...T85°C Db X <sup>1</sup>
ExiaB	1 Ex ia IIB (T1-T6) Gb X <sup>1</sup> или 0 Ex ia IIB (T1-T6) Ga X <sup>1</sup>	ExIIIC	Ex ib IIIC T450 °C...T85°C Db X <sup>1</sup>
ExiaC	1 Ex ia IIC (T1-T6) Gb X <sup>1</sup> или 0 Ex ia IIC (T1-T6)Ga X <sup>1</sup>	ExIaIIIB	Ex ia IIIB T450 °C...T85°C Db X <sup>1</sup>
PB <sup>8</sup>	Табл. 17	ExIaIIIC	Ex ia IIIC T450 °C...T85°C Db X <sup>1</sup>
PBI <sup>1</sup>	Табл. 17	ВnIIIC	1 Ex tb IIIC T450 °C...T85°C Db X
<b>2</b>	<b>Типоразмер расходомера (ДУ трубопровода)</b>		
015	15 мм	100	100 мм
025	25 мм	125	125 мм
032	32 мм	150	150 мм
040	40 мм	200	200 мм
050	50 мм	250	250 мм
065	65 мм	300	300 мм
080	80 мм	X	Спецзаказ
<b>3</b>	<b>Класс точности</b>		
A0	Класс точности A0	Б	Класс точности Б
AA	Класс точности AA	В	Класс точности В
A	Класс точности A		
* См. таблицу 3.			
<b>4</b>	<b>Диапазон расхода</b>		
–	Стандартный	НВ	Нижняя и верхняя расширенные границы диапазона измерений
Н	Нижняя расширенная граница диапазона измерений	X	Спецзаказ
В	Верхняя расширенная граница диапазона измерений		
* См. таблицу 1.			
<b>5</b>	<b>Измеряемая среда</b>		
Ж	Жидкость	Вд	Водород / водородсодержащие газы
Г	Газ / насыщенный пар / перегретый пар	Хл	Сухой газообразный хлор
К	Кислород		
<b>6</b>	<b>Материал проточной части</b>		
Н	Сталь 20Х13	НН	Сталь 12Х18Н10Т
Х	Спецзаказ		
<b>7</b>	<b>Наличие дополнительных датчиков<sup>5</sup></b>		
–	Стандартное		
ВсТ	Исполнение со встроенным датчиком температуры		
ВТД	Исполнение с внешними датчиками температуры и давления		
ВсТД	Исполнение со встроенным датчиком температуры и внешним датчиком давления		
<b>8</b>	<b>Соединение с трубопроводом</b>		
С	Сэндвич по РЭ		
С1	Сэндвич по ГОСТ 33259		
СА	Сэндвич по ASME B16.5		
СЕ	Сэндвич по EN 1092-1		
Ф	Фланцевое по РЭ		
Ф1	Фланцевое по ГОСТ 33259		
Ф2	Фланцевое компактное с уплотнительной поверхностью по ГОСТ 33259		
ФА	Фланцевое по ASME B16.5		
ФЕ	Фланцевое по EN 1092-1		
ФР	Фланцевое со встроенными переходами на меньший диаметр (Ду 25-100 мм) по РЭ		
ФР1	Фланцевое со встроенными переходами на меньший диаметр (Ду 25-100 мм) по ГОСТ 33259		
ФРА	Фланцевое со встроенными переходами на меньший диаметр по ASME B16.5		
ФРЕ	Фланцевое со встроенными переходами на меньший диаметр по EN 1092-1		

СД/80	Сэндвич конструктивного исполнения 2 по РЭ / код диапазона расходов (только для Ду 50 и Ду 80)		
СД/160			
СД/400			
СД/800			
СД/1600			
X	Спецзаказ		
<b>9</b>	<b>Исполнение уплотнительной поверхности<sup>6</sup></b>		
-	Согласно РЭ		
A	Плоскость		
B	Соединительный выступ (включая исполнения В1 и В2)		
C	Шип		
D	Паз		
E	Выступ		
F	Впадина		
J	Под прокладку овального сечения		
K	Под линзовую прокладку		
L	Шип под фторопластовую прокладку		
M	Паз под фторопластовую прокладку		
G	Выступ под уплотнительное кольцо		
LF	Крупная впадина (Large Female)		
LG	Крупный паз (Large Female)		
LM	Крупный выступ (Large Male)		
LT	Крупный шип (Large Tongue)		
RF	Соединительный выступ (Raised Face)		
RTJ	Под прокладку овального сечения (Ring Type Joint)		
SF	Малая впадина (Small Female)		
SG	Малый паз (Small Groove)		
SM	Малый выступ (Small Male)		
ST	Малый шип (Small Tongue)		
X	Спецзаказ		
<b>10</b>	<b>Размещение электронного блока</b>		
-	Совместное размещение датчика и электронного блока		
Д	Неразъемное дистанционное размещение эл. блока (длина кабеля 3 м)		
ДР	Разъемное дистанционное размещение эл. блока (длина кабеля 3 м)		
Дхх (ДРхх)	Укажите требуемую длину кабеля для дист. исполнения (не более 50 м)		
<b>11</b>	<b>Максимальное давление измеряемой среды или класс по ASME</b>		
1,6	До 1,6 МПа	CI150	ASME Class 150
2,5	До 2,5 МПа	CI300	ASME Class 300
4,0	До 4,0 МПа	CI400	ASME Class 400
6,3	До 6,3 МПа	CI600	ASME Class 600
10	До 10 МПа	CI900	ASME Class 900
16	До 16 МПа	CI1500	ASME Class 1500
20	До 20 МПа	CI2500	ASME Class 2500
25	До 25 МПа	X	Спецзаказ
<b>12</b>	<b>Максимальная температура измеряемой среды</b>		
85	До +85 °С	300	До +300 °С
100	До +100 °С	320	До +320 °С
135	До +135 °С	350	До +350 °С, (только фланцевые с Ду≥40мм) <sup>3</sup>
200	До +200 °С	450	До +450 °С, (только фланцевые с Ду≥40мм) <sup>3</sup>
250	До +250 °С	X	Спецзаказ
<b>13</b>	<b>Индикатор</b>		
-	Отсутствует	СИ	Встроенный индикатор с магнитной клавиатурой <sup>2</sup>
СИМ	Встроенный индикатор с механической клавиатурой <sup>3</sup>	X	Спецзаказ
СИО	Встроенный индикатор с оптической клавиатурой (кроме ExiaB) <sup>3</sup>		
<b>14</b>	<b>Версия электронного блока</b>		
B	Расширенная	BB	С вычислителем (кроме ExB, ExC, ExiaB, ExiaC)
C	Базовая	T	Расширенная с двухпроводной схемой подключения (с питанием по токовой петле)

C2	Базовая (версия 2)		
*См. таблицу 4.			
<b>15</b>	<b>Выходные сигналы<sup>4</sup></b>		
–	Частотно-импульсный, цифровой ModBUS	A1-H1	Аналоговый без доп. погрешности, частотно-импульсный, цифровой ModBUS, HART™ v6
A	Аналоговый, частотно-импульсный, цифровой ModBUS	A1-H2	Аналоговый без доп. погрешности, цифровой HART™ v7 (совмещенный с питанием), частотно-импульсный / частотно-импульсный с NAMUR
A1	Аналоговый без доп. погрешности, частотно-импульсный, ModBUS	A1-H3	Аналоговый с NAMUR без доп. погрешности, цифровой HART™ v7 (совмещенный с питанием), частотно-импульсный / частотно-импульсный с NAMUR
A-H	Аналоговый, частотно-импульсный, цифровой ModBUS, HART™ v6	X	Спецзаказ
<b>16</b>	<b>Исполнение электронного блока</b>		
–	Электронный блок с двумя отверстиями под кабельные вводы, алюм. сплав		
БН	Электронный блок с двумя отверстиями под кабельные вводы, нерж. сталь		
У	Электронный блок с четырьмя отверстиями под кабельные вводы (кроме исполнений по взрывозащите РВ, РВИ, РО, РО-РВ), алюм. сплав		
УН	Электронный блок с четырьмя отверстиями под кабельные вводы (кроме исполнений по взрывозащите РВ, РВИ, РО, РО-РВ), нерж. сталь		
<b>17</b>	<b>Калибровка, поверка</b>		
–	Заводская калибровка по 5 точкам, тест на давление		
ГП	Государственная поверка с возможностью имитационной поверки		
ГП-БИ	Государственная поверка без возможности имитационной поверки		
<b>18</b>	<b>Строительная длина</b>		
–	Стандартное исполнение по РЭ (приложение В)		
X	Спецзаказ		
<b>19</b>	<b>Кабельный ввод №1<sup>7</sup></b>		
<b>20</b>	<b>Кабельный ввод №2<sup>7</sup></b>		
<b>21</b>	<b>Кабельный ввод №3<sup>7</sup></b>		
<b>22</b>	<b>Кабельный ввод №4<sup>7</sup></b>		
<b>23</b>	<b>Минимальная температура окружающей среды</b>		
–	Стандартное исполнение <sup>9</sup>		
60	-60°C (спец. исполнение для версии электронного блока Т)		
<b>24</b>	<b>Специальное исполнение для предприятий</b>		
–	Стандартное исполнение		
AST	Для применения на средах, содержащих сероводород		
Кр	Для применения на средах с температурой до минус 200 °С		

Примечание: «-» (прочерк) обозначает, что данное исполнение является стандартным; <sup>1</sup> – кроме базовой версии и базовой версии 2 электронного блока; <sup>2</sup> – только для исполнения с двухпроводной схемой подключения; <sup>3</sup> – кроме исполнения с двухпроводной схемой подключения; <sup>4</sup> – применимость выходных сигналов: «-» – кроме версии электронного блока с двухпроводной схемой подключения; А, А1, А-Н, А1-Н1 – кроме базовой, базовой версии 2 и расширенной версии электронного блока с двухпроводной схемой подключения; А1-Н2, А1-Н3 – только для расширенной версии с двухпроводной схемой подключения; <sup>5</sup> – в качестве внешних датчиков давления и температуры должны применяться средства измерения, занесенные в гос. реестр. Параметры датчика давления и температуры подбираются согласно рабочим параметрам процесса; <sup>6</sup> – уплотнительные поверхности А, В, С, D, E, F, J, K, L, M применимы для фланцев по ГОСТ; уплотнительные поверхности А, В, С, D, E, F, G применимы для фланцев по EN1092-1; уплотнительные поверхности LF, LG, LM, LT, RF, RTJ, SF, SG, SM, ST применимы для фланцев по ASME; Уплотнительные поверхности «-» для исполнений «С», «Ф1», «ФР1» соответствуют исполнению уплотнительной поверхности «Е» для давлений 2,5-6,3 МПа и исполнению «J» для давлений 10-25 МПа; <sup>7</sup> – коды и описание кабельных вводов приведены в таблице А1. Кабельные вводы № 3 и № 4 указываются только для исполнения «У» с электронным блоком с 4 отверстиями; <sup>8</sup> – кроме базовой версии электронного блока. <sup>9</sup> – -60°C кроме версии электронного блока Т, -40°C для версии электронного блока Т.

### Пример обозначения преобразователя ЭМИС-ВИХРЬ 200

	1	2	3	4	5	6	7	8	9	10	11	12	13	14	15	16	17	18	19	20	21	22	23
ЭМИС-ВИХРЬ 200	ExB	050	A	–	Ж	Н	–	Ф1	Е	–	2,5	250	СИО	В	А	–	ГП	–	Б1	Б1	–	–	–

Пример обозначения при заказе: ЭМИС-ВИХРЬ 200-ExB-050-A-Ж-Н-Ф1-Е-2,5-250-СИО-В-А-ГП-Б1-Б1  
Для правильного подбора оборудования заполните опросный лист на сайте [www.emis-kip.ru](http://www.emis-kip.ru)



» Карта заказа КМЧ

Код	Значение		
0	ЭМИС-ВИХРЬ 200 КМЧ для полнопроходного расходомера		
1	Типоразмер преобразователя (ДУ трубопровода)		
015	15 мм		
025	25 мм		
032	32 мм		
040	40 мм		
050	50 мм		
065	65 мм		
080	80 мм		
100	100 мм		
125	125 мм		
150	150 мм		
200	200 мм		
250	250 мм		
300	300 мм		
2	Соединение с трубопроводом		
C	Сэндвич по РЭ		
C1	Сэндвич по ГОСТ 33259		
CA	Сэндвич по ASME B16.5		
CE	Сэндвич по EN 1092-1		
Ф	Фланцевое по РЭ		
Ф1	Фланцевое по ГОСТ 33259		
Ф2	Фланцевое компактное с уплотнительной поверхностью по ГОСТ 33259		
ФА	Фланцевое по ASME B16.5		
ФЕ	Фланцевое по EN 1092-1		
ФР	Фланцевое со встроенными переходами на меньший диаметр (Ду 25-100 мм) по РЭ		
ФР1	Фланцевое со встроенными переходами на меньший диаметр (Ду 25-100 мм) по ГОСТ 33259		
ФРА	Фланцевое со встроенными переходами на меньший диаметр по ASME B16.5		
ФРЕ	Фланцевое со встроенными переходами на меньший диаметр по EN 1092-1		
СД/80	Сэндвич конструктивного исполнения 2 по РЭ / код диапазона расходов (только для Ду50 и Ду80)		
СД/160			
СД/400			
СД/800			
СД/1600			
X	Спецзаказ		
3	Исполнение уплотнительной поверхности <sup>1</sup>	3	Исполнение уплотнительной поверхности <sup>1</sup>
-	Согласно РЭ	LF	Крупная впадина (Large Female)
A	Плоскость	LG	Крупный паз (Large Female)
B	Соединительный выступ (включая В1 и В2)	LM	Крупный выступ (Large Male)
C	Шип	LT	Крупный шип (Large Tongue)
D	Паз	RF	Соединительный выступ (Raised Face)
E	Выступ	RTJ	Под прокладку овального сечения (Ring Type Joint)
F	Впадина	SF	Малая впадина (Small Female)
J	Под прокладку овального сечения	SG	Малый паз (Small Groove)
K	Под линзовую прокладку	SM	Малый выступ (Small Male)
L	Шип под фторопластовую прокладку	ST	Малый шип (Small Tongue)
M	Паз под фторопластовую прокладку	X	Спецзаказ
G	Выступ под уплотнительное кольцо		
4	Максимальное давление измеряемой среды или класс по ASME		
1,6	до 1,6 МПа <sup>2</sup>	CI150	ASME CLASS 150
2,5	до 2,5 МПа	CI300	ASME CLASS 300
4,0	до 4,0 МПа	CI400	ASME CLASS 400
6,3	до 6,3 МПа	CI600	ASME CLASS 600
10	до 10 МПа	CI900	ASME CLASS 900
16	до 16 МПа	CI1500	ASME CLASS 1500
20	до 20 МПа	CI2500	ASME CLASS 2500
25	до 25 МПа	X	Спецзаказ

5	Максимальная температура измеряемой среды		
85	до +85°C	300	до +300°C
100	до +100°C	320	до +320°C
135	до +135°C	350	до +350°C
200	до +200°C	450	до +450°C
250	до +250°C	K	от -200°C до +100°C
		X	Спецзаказ
6	Тип фланца		
01	Стальной плоский приварной (кроме ASME)		
11	Стальной приварной встык (кроме ASME)		
SO	Стальной плоский приварной (Slip-ON Welding) (только для ASME)		
WN	Стальной приварной встык (Welding Neck) (только для ASME)		
X	Спецзаказ		
7	Материал фланцев		
-	Сталь 09Г2С	13ХФА	Сталь 13ХФА
Ст20	Сталь 20	X	Спецзаказ
H	Сталь 12Х18Н10Т		

Примечание:

<sup>1</sup> – уплотнительные поверхности А, В, С, D, E, F, J, K, L, M применимы для фланцев по ГОСТ; уплотнительные поверхности А, В, С, D, E, F, G применимы для фланцев по EN; уплотнительные поверхности LF, LG, LM, LT, RF, RTJ, SF, SG, SM, ST применимы для фланцев по ASME.

Уплотнительные поверхности «С1», «Ф1», «ФП1» соответствуют исполнению уплотнительной поверхности «F» для давлений 2,5-6,3 МПа и исполнению «J» для давлений 10-25 МПа.

<sup>2</sup> – только для исполнений CE, FE, FE.

### Пример обозначения КМЧ для преобразователя ЭМИС-ВИХРЬ 200

	1	2	3	4	5	6	7
КМЧ ЭМИС-ВИХРЬ 200	050	C1	F	2,5	100	11	H

Пример обозначения при заказе: КМЧ ЭМИС-ВИХРЬ 200 -050-C1-F-2,5-100-11-H

Для правильного подбора оборудования заполните опросный лист на сайте [www.emis-kip.ru](http://www.emis-kip.ru)

Информацию по кабельным вводам см. в таблице А.1 в конце раздела «Вихревые расходомеры».

Таблица 17. Маркировка взрывозащиты исполнений РВ, РВИ, РО, РО-РВ

Исполнение	Маркировка взрывозащиты	Диапазон температур окружающей среды, °С
Расходомер-счетчик вихревой ЭМИС-ВИХРЬ 200		
РВ	РВ Ex d I Mb X	$0 \leq t_a \leq + 55^\circ\text{C}$
РВИ	РВ Ex ib I Mb X	$0 \leq t_a \leq + 55^\circ\text{C}$
РО	РО Ex ia I Ma X	$0 \leq t_a \leq + 55^\circ\text{C}$
РО-РВ	РВ Ex d I Mb X	$0 \leq t_a \leq + 55^\circ\text{C}$
Дополнительная клеммная коробка		
РВ	-	-
РВИ	-	-
РО	-	-
РО-РВ	РО Ex ia I Ma X	$0 \leq t_a \leq + 55^\circ\text{C}$
Проточная часть		
РВ	РВ Ex d I Mb X	$0 \leq t_a \leq + 70^\circ\text{C}$
РВИ	РВ Ex ib I Mb X	$0 \leq t_a \leq + 70^\circ\text{C}$
РО	РО Ex ia I Ma X	$0 \leq t_a \leq + 70^\circ\text{C}$
РО-РВ	РВ Ex d I Mb X1	$0 \leq t_a \leq + 55^\circ\text{C}$
РО Ex ia I Ma X2	$0 \leq t_a \leq + 70^\circ\text{C}$	По заказу для исполнения В и ВВ
Электронный блок		
РВ	РВ Ex d I Mb X	$0 \leq t_a \leq + 55^\circ\text{C}$
РВИ	РВ Ex d [ib] I Mb X	$0 \leq t_a \leq + 55^\circ\text{C}$
РО	РО Ex ia I Ma X	$0 \leq t_a \leq + 55^\circ\text{C}$
РО-РВ	РВ Ex d[ia] I Mb X	$0 \leq t_a \leq + 55^\circ\text{C}$

Примечание:

<sup>1</sup> при подключении к основной клеммной коробке;

<sup>2</sup> при подключении к дополнительной клеммной коробке.

01



» **ЭМИС-ВИХРЬ 205**

Расходомеры-счетчики  
вихревые  
погружное исполнение

Предназначены для измерения объема и объемного расхода жидкостей, газов, (природного газа, попутного нефтяного газа, воздуха и др. газов), агрессивных сред при рабочем давлении и рабочей температуре в различных отраслях промышленности.

Применяются в составе систем учета, управления и контроля на трубопроводах большого диаметра - от 300 до 2000 мм.

02



» **Варианты исполнения**

01

**ЭМИС-ВИХРЬ 205**  
Стандартное исполнение

02

**ЭМИС-ВИХРЬ 205**  
Комплектация с шаровым краном

## » Технические характеристики

» Измеряемая среда	Жидкость / газ
» Диаметр условного прохода, мм	300; 350; 400; 450; 500; 600; 700; 800; 900; 1000; 1100; 1200; 1300; 1400; 1500; 1600; 1800; 2000
» Давление измеряемой среды, МПа	До 2,5
» Температура измеряемой среды, °С	-40...+250
» Температура окружающей среды, °С	-60...+70
» Погрешность жидкость/газ, пар %	±0,5/ до ±1,0
» Выходные сигналы	Частотный; Импульсный; Аналоговый токовый 4-20 мА; Цифровой сигнал Modbus RTU (RS-485, USB), HART
» Взрывозащита	См. в карте заказа
» Пылевлагозащита	IP 66/68
» Интервал между поверками, лет	5



## » Особенности и преимущества

- » Установка с минимальным объемом монтажных работ.
- » Удобный монтаж (демонтаж) без остановки технологического процесса\*.
- » Отсутствие движущихся частей.
- » Универсальность прибора.
- » Возможность настройки и установки расходомера на трубопровод с другим Ду\*.
- » Не требует периодического технического обслуживания.
- » Цифровая фильтрация сигнала.
- » Удаленная передача данных, настройка и диагностика через Modbus RTU (RS-485, USB) и HART.
- » Бесплатное фирменное ПО «ЭМИС-ИНТЕГРАТОР».
- » Утвержденная имитационная поверка.
- » Возможна поверка без остановки потока.

\* Для исполнения до 1,6 МПа.

### » Принцип действия и конструктивные особенности

Погружной расходомер (см. рисунок 1) состоит из датчика (1), штанги (2), приварного патрубка (3), шарового крана (4) и электронного блока (5). Датчик конструктивно выполнен как проточный вихревой расходомер и измеряет скорость потока в одной точке.

Датчик погружного расходомера с исполнением по давлению 2,5 МПа устанавливается в центре трубопровода (R) для условного диаметра  $\leq 1000$  мм и в точке средних скоростей (H) для условного диаметра  $> 1000$  мм).

Датчик расходомера с исполнением по давлению 1,6 МПа устанавливается в центре трубопровода (R) для условного диаметра  $< 800$  мм и в точке средних скоростей (H) для условного диаметра  $\geq 800$  мм.

В трубопроводах с условным диаметром от 800 до 1200 мм для расходомера с исполнением по давлению 1,6 МПа датчик допускается также устанавливать в центр трубопровода. При этом необходимо в настройках прибора изменить место установки датчика с помощью программы «ЭМИС-ИНТЕГРАТОР».

Принцип действия вихревого расходомера основан на измерении частоты вихрей, возникающих в потоке. В проточной части на пути движения измеряемой среды установлено тело обтекания, которое вызывает образование вихрей. Частота срыва вихрей с тела обтекания пропорциональна скорости потока и объемному расходу измеряемой среды.

Завихрения вызывают колебания давления измеряемой среды на датчике. Пьезоэлемент преобразует пульсации в электрические сигналы. Электронный блок формирует выходные сигналы преобразователя после усиления, фильтрации, преобразований и цифровой обработки сигнала.

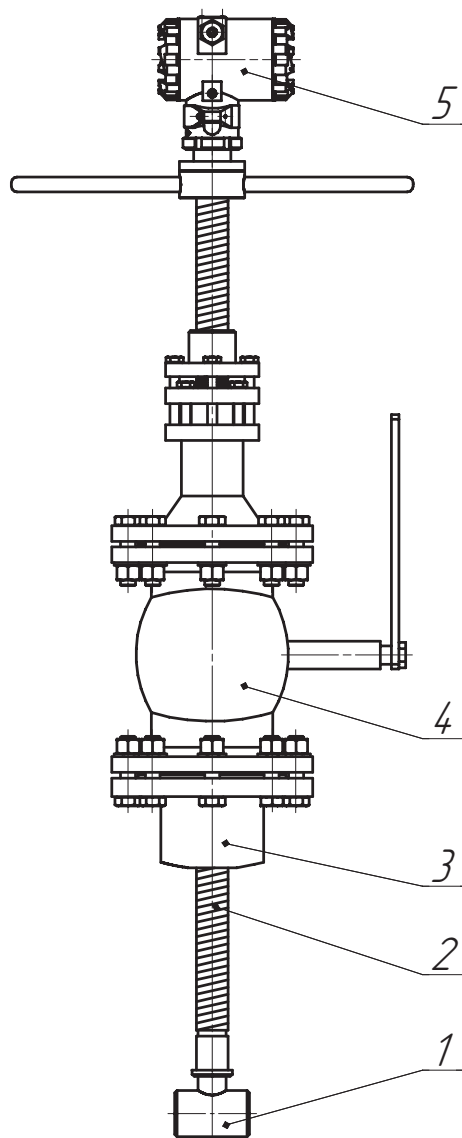


Рисунок 1. Устройство погружного расходомера

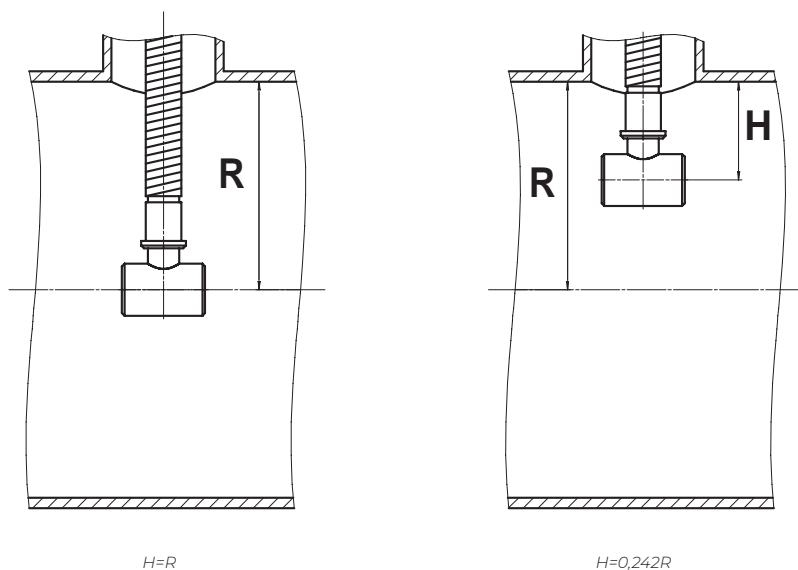


Рисунок 2. Варианты расположения датчиков расхода

## » Диапазоны расходов

Наименьшие ( $Q_{\text{наим.}}$ ) и наибольшие значения ( $Q_{\text{наиб.}}$ ) измеряемых объемных расходов воды и воздуха приведены в таблице 1.

Таблица 1. Диапазоны измерения для расходомеров ЭВ-205

Типоразмер расходомера (ДУ), мм	Измеряемый расход*, м <sup>3</sup> /ч					Исполнение по давлению, МПа
	Вода		Воздух			
	Q <sub>наим.</sub>	Q <sub>наиб.</sub>	Q <sub>наим.</sub>		Q <sub>наиб.</sub>	
85, 100°C			135, 250°C			
40 (датчик расхода)	1	28	11	23	210	1,6-2,5
300	75	2030	800	1670	15230	1,6-2,5
350	100	2770	1090	2280	20770	1,6-2,5
400	130	3630	1430	2980	27240	1,6-2,5
450	165	4600	1810	3780	34550	1,6-2,5
500	200	5700	2240	4680	42750	1,6-2,5
600	300	8200	3240	6770	61800	1,6-2,5
700	400	11300	4430	9260	84500	1,6-2,5
	540	15100	5950	12440	113600	1,6
800	530	14800	5800	12140	110800	2,5
	690	19200	7560	15810	144300	1,6
900	670	18800	7380	15430	140900	2,5
	850	23900	9370	19600	178900	1,6
1000	830	23300	9150	19130	174600	2,5
	1030	29000	11380	23790	217200	1,6-2,5
1200	1240	34600	13600	28420	259500	1,6-2,5
1300	1460	40700	16000	33460	305500	1,6-2,5
1400	1700	47400	18620	38930	355400	1,6-2,5
1500	1950	54600	21440	44830	409300	1,6-2,5
1600	2200	62200	24440	51100	466600	1,6-2,5
1800	2800	79000	31030	64880	592400	1,6-2,5
2000	3500	98000	38460	80430	734300	1,6-2,5

Таблица 2. Пределы погрешностей

Измеряемая среда	Пределы погрешности для классов точности А, Б, В, %					
	Q <sub>п</sub> * ≤ Q ≤ Q <sub>наиб.</sub> *			Q <sub>наим.</sub> * ≤ Q < Q <sub>п</sub> *		
	А	Б	В	А	Б	В
Жидкость	±0,5	±1,0	±1,5	±1,0	±1,5	±2,5
Газ, пар	±1,0	±1,5	±2,0	±2,0	±2,5	±3,5

\* Q<sub>наим.</sub> - значение наименьшего объемного расхода, м<sup>3</sup>/ч;

Q<sub>наиб.</sub> - значение наибольшего объемного расхода, м<sup>3</sup>/ч;

Q<sub>п</sub> - значение переходного объемного расхода (0,125\* Q<sub>наиб.</sub> для жидкостей, 0,15\* Q<sub>наиб.</sub> для газа и пара.), м<sup>3</sup>/ч.

\* При имитационной поверке пределы допускаемой относительной погрешности 6+0,2, %.

## » Электропитание

Электрическое питание расходомеров общепромышленного исполнения и взрывозащищенного исполнения (Вн) для базовой, расширенной и специальной версий электронного преобразователя осуществляется от отдельного источника постоянного тока напряжением от 12 до 27 В.

Для версии «Т» с двухпроводной схемой подключения питание осуществляется от токовой петли 4-20 мА. Мощность, потребляемая расходомером в установившемся режиме работы, указана в таблице 3.

Таблица 3. Потребляемая мощность

Исполнение по наличию индикатора	Исполнение по взрывозащите	Потребляемая мощность, Вт	
		Версия электронного преобразователя	
		расширенная	расширенная двухпроводная
Без индикатора	Без взрывозащиты, Вн	0,9	0,5
Индикатор СИМ		3,4	-
Индикатор СИО		3,5	-
Индикатор СИ		-	0,5
Без индикатора	ExB, ExC, ExiaB, ExiaC	0,9	0,5
Индикатор СИМ		0,9	-
Индикатор СИО		1,0	-
Индикатор СИ		-	0,5

### Схемы подключения расходомера

Расширенная версия электронного блока и версия с вычислителем.

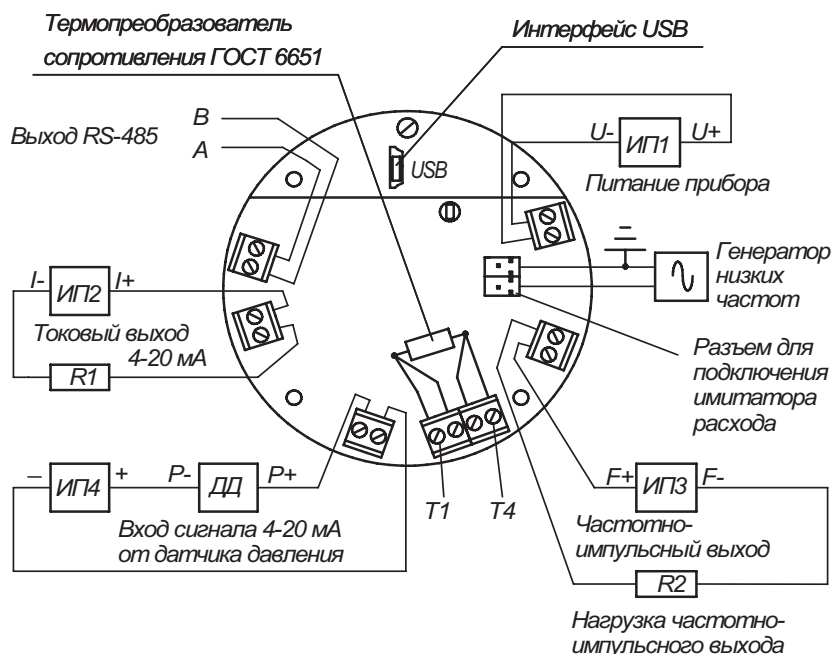


Рисунок 3. Расположение зажимов клеммных колодок расширенной версии электронного блока и версии с вычислителем

#### Примечания по источникам питания:

- Источник питания ИП1 используется для питания расходомера в целом (логика, дисплей, цифровой выход ModBUS и т. д.) и является обязательным.
- Источник питания ИП2 используется для питания токового выхода и/или HART.
- Источник питания ИП3 используется для питания частотно-импульсного или дискретного выхода. ИП3 и ИП2 могут отсутствовать (если не используются соответствующие выходы) или быть совмещены с ИП1 (если не требуется гальваническая развязка между выходами).
- Источник питания ИП4 используется для питания датчика давления ДД. Внутреннее сопротивление входа – не более 150 Ом.
- При использовании имитатора расхода не рекомендуется использовать ИП1 с заземлением вторичной цепи.

Где ИП1 - источник питания постоянного тока напряжением от 12 до 27 В. Источник питания ИП2 должен обеспечивать напряжение на клеммах от 12 до 28 В. ИП3 – источник питания постоянного тока напряжением от 2,5 до 27 В, ИП4 – источник питания постоянного тока напряжением до 27 В.

**Базовая версия электронного блока С2. Примечания по источникам питания:**

- › Источник питания ИП напряжением от 10 до 30 В используется для питания расходомера и является обязательным.
- › Частотно-импульсный выход пассивный. Тип выхода – открытый коллектор. Диапазон напряжений питания частотно-импульсного выхода от 2,5 до 30 В.
- › Источник питания частотно-импульсного выхода может отсутствовать (если выход не используется) или быть совмещенным с источником питания ИП (если не требуется гальваническая развязка).

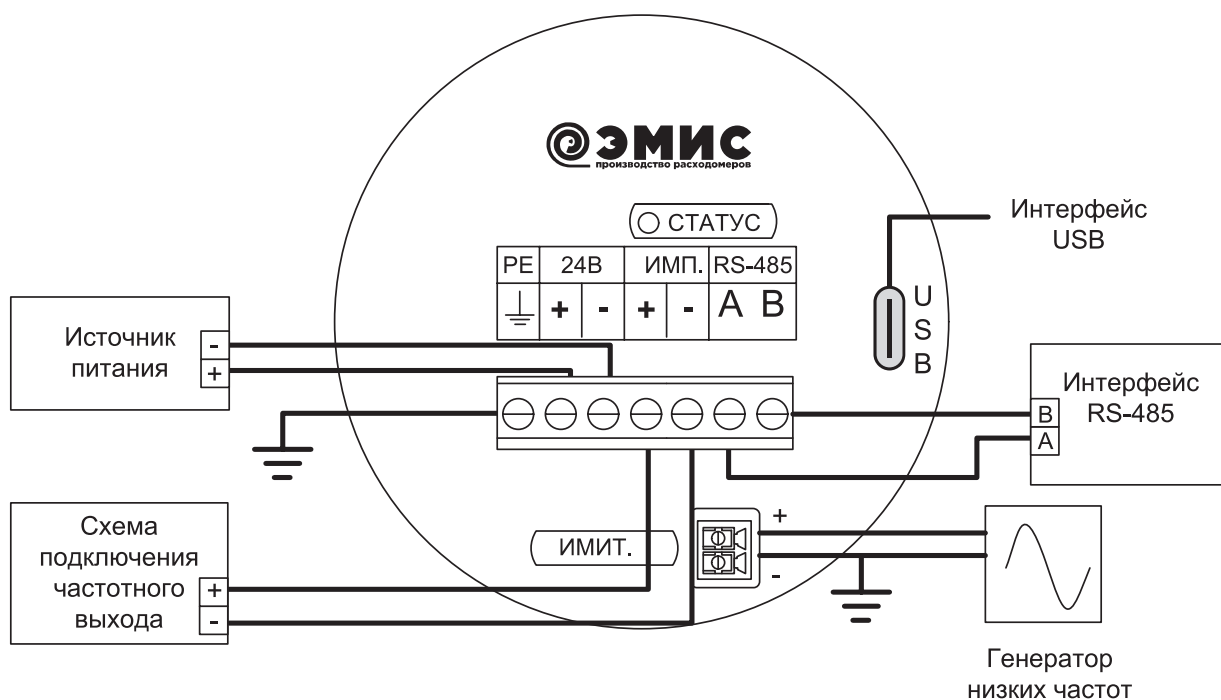


Рисунок 4.1 Расположение зажимов клеммной колодки базовой версии электронного блока

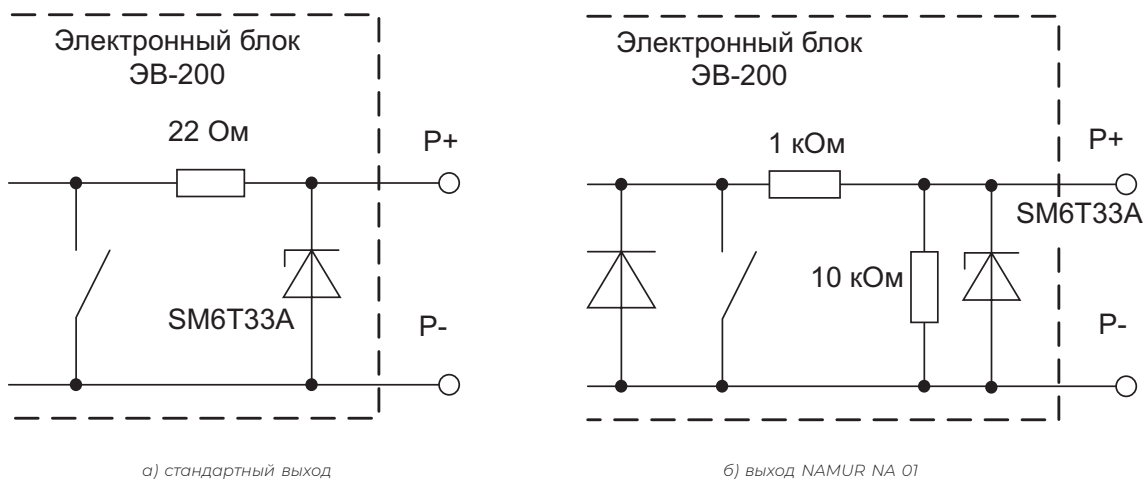


Рисунок 4.2. Принципиальные схемы частотно-импульсного выхода



**Двухпроводная схема подключения электронного блока. Примечания к схеме подключения:**

- › Источник питания ИП напряжением от 16 до 30 В используется для питания расходомера и является обязательным.
- › Измерительное сопротивление токовой петли Ризм должно удовлетворять соотношению:  $R_{изм} \leq (U_{п}-16)/0,022$ , Ом, где  $U_{п}$  - напряжение источника питания, В.
- › Частотно-импульсный выход пассивный. Тип выхода – открытый коллектор. Диапазон напряжений питания частотно-импульсного выхода от 2,5 до 30 В.
- › Источник питания частотно-импульсного выхода может отсутствовать (если выход не используется) или быть совмещенным с источником питания ИП (если не требуется гальваническая развязка).

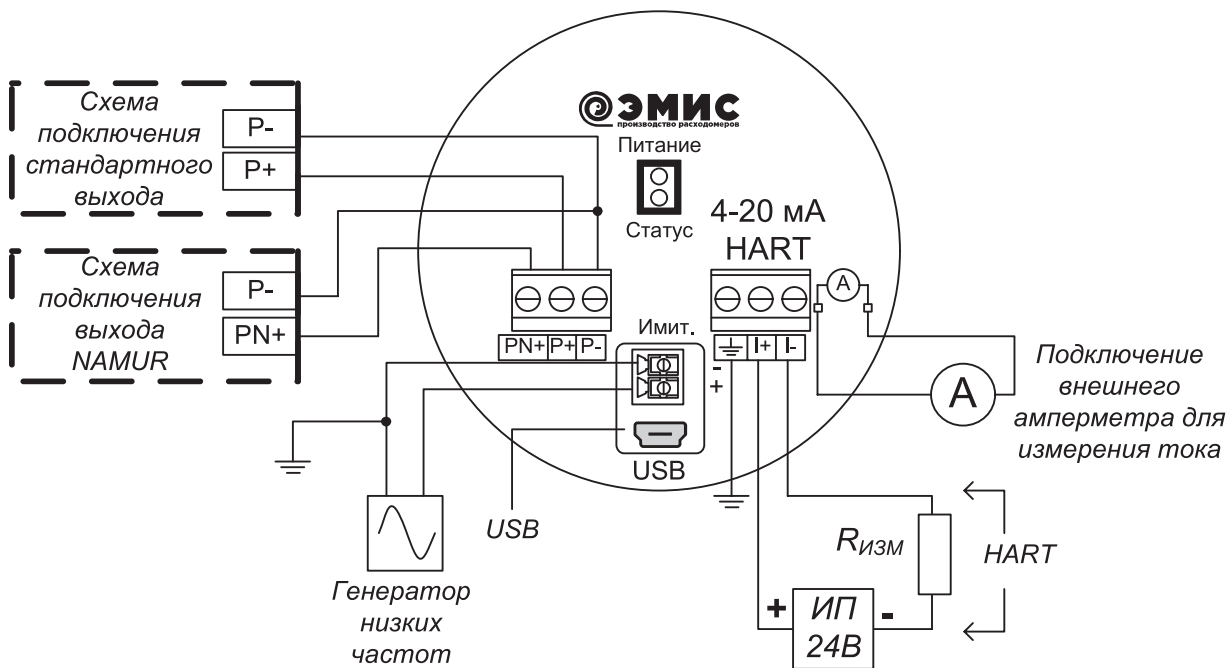


Рисунок 5.1 Схема подключения электронного блока без разъема

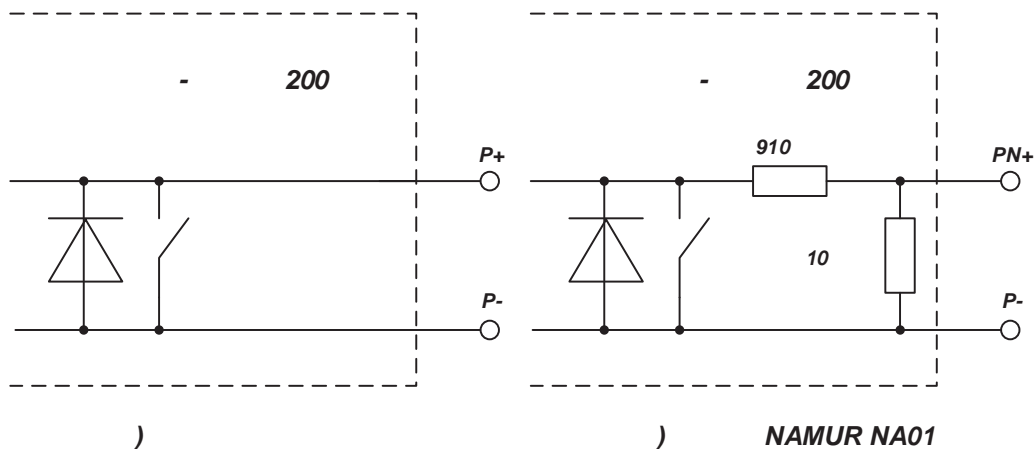


Рисунок 5.2 Внутренняя схема частотно-импульсных выходов

## » Монтаж и настройка

- » Преобразователь имеет 2 варианта монтажа электронного блока: интегральный и дистанционный.
- » Длины прямолинейных участков до места установки прибора должны соответствовать данным таблицы 4 (которая повторяет ГОСТ 8.361-79 п. 4.1).

**Таблица 4. Длины прямолинейных участков**

Наименование сопротивления	Длина прямого участка перед врезкой преобразователя (X·Ду)		Длина прямого участка после расходомера (X·Ду)
	Измерение в точке 0,242R	Измерение на оси трубы	
Колено или тройник	55 x Ду	25 x Ду	5 x Ду
Два или более колен в одной плоскости	50 x Ду	25 x Ду	5 x Ду
Два или более колен в разных плоскостях	80 x Ду	50 x Ду	5 x Ду
Сужение трубопровода (конфузор)	30 x Ду	10 x Ду	5 x Ду
Расширение трубопровода (диффузор)	55 x Ду	22 x Ду	5 x Ду
Полностью открытый клапан	45 x Ду	22 x Ду	5 x Ду
Полностью открытая задвижка	30 x Ду	15 x Ду	5 x Ду

*Невыполнение требований ведет к увеличению погрешности измерения на малых расходах.*

- » Приварной патрубков и погружная штанга расходомера должны быть установлены перпендикулярно к поверхности трубопровода в месте установки расходомера.
- » Угол отклонения погружной штанги от вертикали не должен превышать 90° (электронным преобразователем вверх).
- » Монтаж расходомера с исполнением по давлению 1,6 МПа может быть осуществлен без остановки потока в трубопроводе («горячая врезка»). Последовательность операций «горячей врезки» расходомера описана в руководстве по эксплуатации.
- » Опрос и настройка расходомера по цифровому интерфейсу осуществляются с помощью персонального компьютера программой «ЭМИС-ИНТЕГРАТОР».
- » Для настройки погружного расходомера на фактическое значение внутреннего диаметра трубопровода необходимо пересчитать значение цены импульса на импульсном выходе расходомера и значение максимального расхода, которому соответствует верхний предел токового выходного сигнала расходомера. Методика расчета приводится в руководстве по эксплуатации расходомера. Этот расчет можно также выполнить при помощи программы «ЭМИС-ИНТЕГРАТОР».
- » Для исполнений по давлению 2,5 МПа фланец расходомера жестко закреплен на погружной штанге, таким образом вращение и регулировка глубины погружения датчика невозможны. В связи с этим отсутствует шаровый кран и «горячая врезка» также невозможна.
- » Средняя наработка на отказ расходомеров, с учетом технического обслуживания, регламентируемого руководством по эксплуатации, должна составлять не менее 75 000 ч.
- » Среднее время восстановления работоспособного состояния ремонтируемого расходомера – не более 3 часов.
- » Средний срок службы преобразователя – до 20 лет.

Габаритные размеры

Таблица 5. Пояснение к рисунку 6

Ду, мм	В, мм	Н, мм	С, мм	Масса, кг
300 – 500	1160	1230	230	21
600 – 1100	1460	1530	230	22
1200 – 1600	1160	1230	230	21
1800 – 2000	1460	1530	230	22

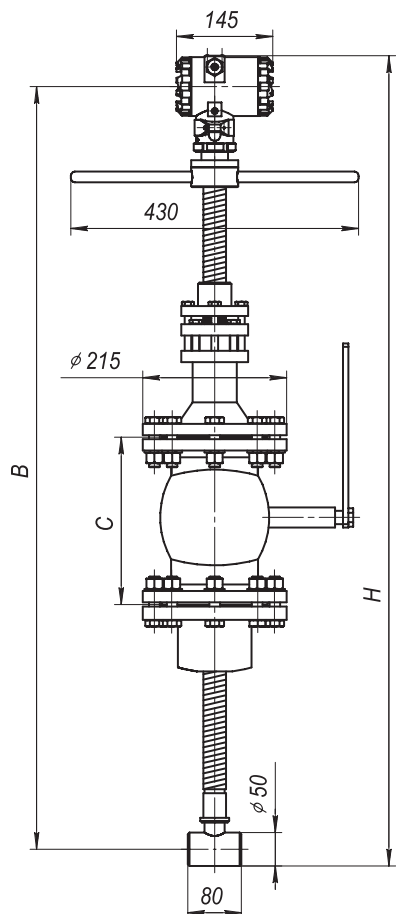


Рисунок 6. Размеры погружного расходомера на давление до 1,6 МПа

Таблица 6. Пояснение к рисунку 8

Ду, мм	В, мм	С, мм	Н, мм	Масса, кг
300		265		
350		290		
400	740	315	810	19
450		340		
500		365		
600		415		
700		460		
800	1040	510	1110	20
900		560		
1000		610		
1200		250		
1400		270		
1600	740	300	810	19
1800		320		
2000		345		

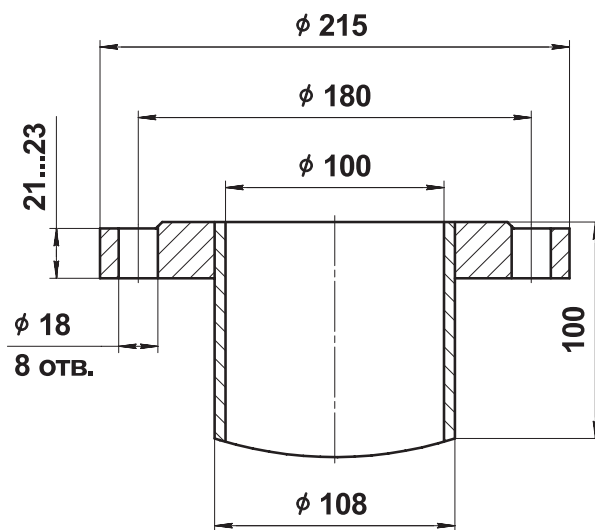


Рисунок 7. Размеры приварного патрубка на давление до 1,6 МПа

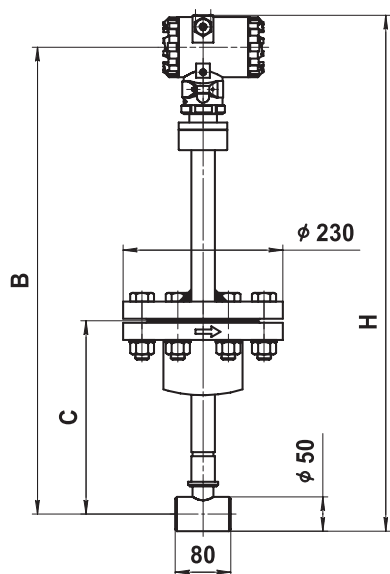


Рисунок 8. Размеры погружного расходомера на давление 2,5 МПа

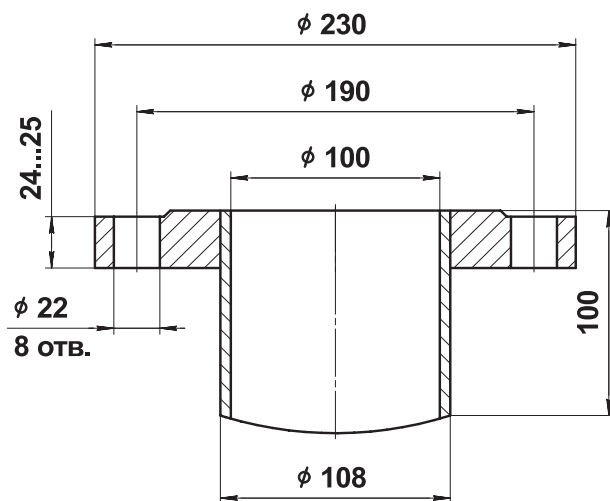


Рисунок 9. Размеры приварного патрубка на давление 2,5 МПа

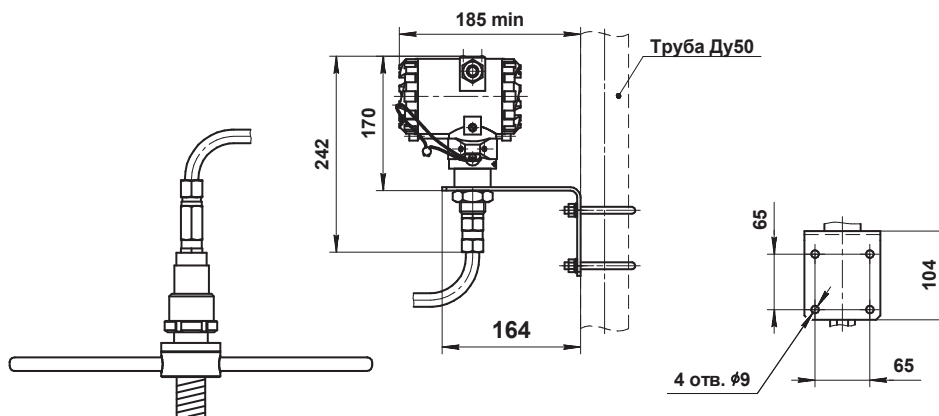


Рисунок 10. ЭВ205 дистанционное исполнение. Остальные размеры см. Рис. 6 и 8

## Комплект поставки

Таблица 7. Комплект поставки ЭМИС-ВИХРЬ 205

№	Наименование	Количество	Примечание
1	Расходомер-счетчик вихревой ЭМИС-ВИХРЬ 200	1	Исполнение согласно заказу
2	Паспорт ЭВ-205.000.100.000.00 ПС	1	Для модификации ЭВ-205
3	Руководство по эксплуатации ЭВ-205.000.100.000.00РЭ	1	На преобразователь
4	Методика поверки МП 208-008-2022	1	На партию
5	Комплект монтажных частей (КМЧ) с паспортом	1	По заказу
6	Преобразователь интерфейса ЭМИС-СИСТЕМА 750 RS-485/USB	1	По заказу
7	Комплект кабелей для имитационного метода поверки	1	По заказу
8	Блок питания	1	По заказу
9	Упаковочный ящик	1	
10	Струевыпрямитель «ЭМИС-ВЕКТА 1200» в комплекте с фланцами	1	По заказу
11	Шаровый кран	1	По заказу
12	Комплект запасных частей, инструментов и принадлежностей (ЗИП)	1	По заказу
13	Сертификаты на металл фланцев, на крепежные изделия, прокладки		По заказу
14	Сертификаты на преобразователь	1	По запросу

## Поверка

Поверка преобразователей проводится согласно Методике поверки МП 208-008-2022. Интервал между поверками преобразователя – 5 лет.

## Гарантийные обязательства

Гарантийный срок – 12 месяцев со дня ввода в эксплуатацию, но не более 18 месяцев со дня поставки. По заказу может быть предоставлена расширенная гарантия.

## Карта заказа

Код	Значение
0	Наименование изделия
ЭМИС-ВИХРЬ 205	Погружной преобразователь
1	Взрывозащита
–	Без взрывозащиты
ExB	1Ex ib IIB(T2-T6)Gb X
ExiaB	1Ex ia IIB(T2-T6)Cb X или 0Ex ia IIB(T2-T6)Ga X <sup>4</sup>
ExiaC	1Ex ia IIC(T2-T6)Gb X или 0Ex ia IIC(T2-T6)Ga X <sup>4</sup>
Вн	1Ex d IIC(T2-T6)Gb X
2	Типоразмер преобразователя (ДУ трубопровода)
300	300 мм

350	350 мм
400	400 мм
450	450 мм
500	500 мм
600	600 мм
...	...
2000	2000
X	Спецзаказ
<b>3</b>	<b>Класс точности</b>
A	Класс точности А
Б	Класс точности Б
В	Класс точности В
<b>3</b>	<b>Диапазон расхода</b>
-	Стандартный
X	Спецзаказ
<b>5</b>	<b>Измеряемая среда</b>
Ж	Жидкость
Г	Газ / насыщенный пар / перегретый пар
<b>6</b>	<b>Материал проточной части</b>
Н	Нержавеющая сталь по умолчанию
<b>7</b>	<b>Размещение электронного блока</b>
-	Совместное размещение датчика и электронного преобразователя
Д	Неразъемное дистанционное размещение эл. блока. (длина кабеля 3 м)
ДР	Разъемное дистанционное размещение эл. блока. (длина кабеля 3 м)
Дхх (ДРхх)	Укажите требуемую длину кабеля для дист. исполнения (не более 50 м)
<b>8</b>	<b>Максимальное давление измеряемой среды</b>
1,6	До 1,6 МПа
2,5	До 2,5 МПа
X	Спецзаказ
<b>9</b>	<b>Максимальная температура измеряемой среды</b>
85	До +85°C
100	До +100°C
135	До +135°C
200	До +200°C
250	До +250°C
X	Спецзаказ
<b>10</b>	<b>Индикатор</b>
-	Отсутствует
СИМ	Встроенный индикатор с механической клавиатурой <sup>2</sup>
СИО	Встроенный индикатор с оптической клавиатурой (кроме ExiaB) <sup>2</sup>
СИ	Встроенный индикатор с магнитной клавиатурой <sup>1</sup>
X	Спецзаказ
<b>11</b>	<b>Версия электронного блока</b>
В	Расширенная
С2	Базовая (версия 2)
Т	Расширенная с двухпроводной схемой подключения (с питанием по токовой петле)
<b>12</b>	<b>Выходные сигналы<sup>3</sup></b>
-	Частотно-импульсный, цифровой ModBUS
A	Аналоговый, частотно-импульсный, цифровой ModBUS
A1	Аналоговый без доп. погрешности, частотно-импульсный, ModBUS
A-H	Аналоговый, частотно-импульсный, цифровой ModBUS, HART™ v6
A1-H1	Аналоговый без доп. погрешности, частотно-импульсный, цифровой ModBUS, HART™ v6
A1-H2	Аналоговый без доп. погрешности, цифровой HART™ v7 (совмещенный с питанием), 1-й частотно-импульсный с NAMUR, 2-й частотно-импульсный
A1-H3	Аналоговый с NAMUR без доп. погрешности, цифровой HART™ v7 (совмещенный с питанием), 1-й частотно-импульсный с NAMUR, 2-й частотно-импульсный
X	Спецзаказ
<b>13</b>	<b>Исполнение электронного блока</b>
-	Электронный блок с двумя отверстиями под кабельные вводы, алюм. сплав
БН	Электронный блок с двумя отверстиями под кабельные вводы, нерж. сталь
У	Электронный блок с четырьмя отверстиями под кабельные вводы, алюм. сплав
УН	Электронный блок с четырьмя отверстиями под кабельные вводы, нерж. сталь

<b>14</b>	<b>Калибровка, поверка</b>
-	Заводская калибровка по 5 точкам, тест на давление
ГП	Государственная поверка с возможностью имитационной поверки
ГП-БИ	Государственная поверка без возможности имитационной поверки
<b>15</b>	<b>Минимальная температура окружающей среды</b>
-	Стандартное исполнение <sup>5</sup>
-60	-60°C (спец. исполнение для версии электронного блока Т)
<b>16</b>	<b>Спец. исполнение для предприятий</b>
-	Стандартное исполнение
AST	Для применения на средах, содержащих сероводород

Примечание: «-» (прочерк) обозначает, что данное исполнение является стандартным;

<sup>1</sup> - только для исполнения с двухпроводной схемой подключения;

<sup>2</sup> - кроме исполнения с двухпроводной схемой подключения;

<sup>3</sup> - применимость выходных сигналов:

«-» - кроме версии электронного блока с двухпроводной схемой подключения;

А, А1, А-Н, А1-Н1 – кроме расширенной версии электронного блока с двухпроводной схемой подключения;

А1-Н2, А1-Н3 – только для расширенной версии с двухпроводной схемой подключения.

<sup>4</sup> - кроме базовой версии 2 электронного блока.

<sup>5</sup> - -60°C кроме версии электронного блока Т, -40°C для версии электронного блока Т.

**Пример обозначения погружного преобразователя ЭМИС-ВИХРЬ 205**

Код	0	1	2	3	4	5	6	7	8	9	10	11	12	13	14	15
Заказ	ЭМИС-ВИХРЬ 205	-	400	Б	-	Ж	Н	-	-	2,5	СИО	В	А	-	ГП	-

**» Карта заказа КМЧ**

Код	Значение
<b>0</b>	<b>Наименование изделия</b>
ЭМИС-ВИХРЬ 205	КМЧ для погружного преобразователя
<b>1</b>	<b>Типоразмер преобразователя (ДУ трубопровода)</b>
300	300 мм
350	350 мм
400	400 мм
450	450 мм
500	500 мм
550	550 мм
...	...
2000	2000 (только для ЭВ-205)
Х	Спецзаказ
<b>2</b>	<b>Максимальное давление измеряемой среды</b>
1,6	До 1,6 МПа
2,5	До 2,5 МПа
Х	Спецзаказ
<b>3</b>	<b>Максимальная температура измеряемой среды</b>
85	до +85°C
100	до +100°C
135	до +135°C
200	до +200°C
250	до +250°C
Х	Спецзаказ
<b>4</b>	<b>Материал фланцев</b>
-	Сталь 09Г2С
Ст20	Сталь 20
Н	Сталь 12Х18Н10Т
13ХФА	Сталь 13ХФА
Х	Спецзаказ
<b>5</b>	<b>Наличие шарового крана</b>
-	Нет
К	С шаровым краном

**Пример обозначения КМЧ для погружного преобразователя ЭМИС-ВИХРЬ 205**

Код	0	1	2	3	4	5
Заказ	ЭМИС-ВИХРЬ 205	800	1,6	100	-	-

» **Исполнение 1**



» **ЭМИС-ВИХРЬ 200 ППД**

Расходомеры-счетчики вихревые с пьезоэлектрическим датчиком изгибающего момента

Применяются для учета закачиваемой в пласт воды в процессе нефтедобычи для поддержания пластового давления. Данная модификация вихревого расходомера специально разработана для измерения среды в условиях высокого давления и наличия механических и газовых включений. Надежность работы прибора обеспечивается специальной конструкцией сенсора.

С помощью данного расходомера измеряют: пресную воду (речная, озерная), подтоварную воду (поступающую с установок подготовки нефти), пластовую воду, сеноманскую воду, водонефтяные смеси, химические и другие жидкие продукты, неагрессивные по отношению к материалам расходомера.

» **Технические характеристики**

» <b>Измеряемая среда</b>	Жидкости с содержанием механических примесей до 1 г/л и объемной долей газовых включений до 15 %
» <b>Диаметр условного прохода, мм</b>	50; 80; 100, 150
» <b>Давление измеряемой среды, МПа</b>	До 30
» <b>Температура измеряемой среды, °С</b>	0...+100
» <b>Температура окружающей среды, °С</b>	-60...+70
» <b>Погрешность жидкость/газ, пар %</b>	±0,5
» <b>Выходные сигналы</b>	Частотный; Импульсный; Аналоговый токовый 4-20 мА; Цифровой сигнал Modbus RTU (RS-485, USB), HART
» <b>Взрывозащита</b>	1 Exd IIC (T5-T6) Gb X; 1 Ex ib IIB (T5-T6) Gb X; 1 Ex ia IIB (T5-T6) Gb X; 0 Ex ia IIB (T5-T6) Ga X; 1 Ex ia IIC (T5-T6) Gb X; 0 Ex ia IIC (T5-T6) Ga X.
» <b>Пылевлагозащита</b>	IP 66/68
» <b>Интервал между поверками, лет</b>	5

## » Особенности и преимущества

- » Возможность измерять загрязненные и минерализованные жидкости.
- » Возможность измерять эмульсию (до 30% содержания нефти в жидкости).
- » Измерение с погрешностью  $\pm 1\%$  при наличии газовой фазы до 4%. Сохранение работоспособности с погрешностью  $\pm 6,5\%$  при содержании газовой фазы до 15%.
- » Возможность измерять относительно низкие расходы благодаря исполнению со встроенными сужениями.
- » Работа при низких температурах окружающей среды до  $-60\text{ }^{\circ}\text{C}$ .
- » Не требует периодического технического обслуживания.
- » Бесплатное фирменное ПО «ЭМИС-ИНТЕГРАТОР».
- » Удаленная передача данных, настройка через Modbus RTU (RS-485, USB) и HART.
- » Обеспечивает полную взаимозаменяемость с расходомерами, применяемыми в системах ППД, по присоединительным размерам и способу монтажа, протоколам связи.
- » Возможность настройки цены и длительности импульса.
- » Утвержденная имитационная поверка.
- » Наличие сертификата соответствия ГОСТ Р 53678 и ГОСТ Р 53679 для применения в средах, содержащих сероводород.
- » Наличие сертификата взрывозащиты АTEX.
- » Исполнение с 2-проводным подключением питания по токовой петле 4-20мА.
- » Цифровая фильтрация сигнала.
- » Набор функций самодиагностики.
- » Возможность поверки без остановки потока.

## » Принцип действия и конструктивные особенности

Полнопроходной расходомер (см. рисунок 1) состоит из проточной части (1) и электронного блока (2). Проточная часть представляет собой полый цилиндр, в поперечном сечении которого установлено тело обтекания (3). За телом обтекания расположен чувствительный элемент (4) (сенсор).

Электронный блок (2) крепится на цилиндре проточной части с помощью трубчатой стойки (5). Электронные платы размещены в электронном блоке. Принцип действия вихревого расходомера основан на измерении частоты вихреобразования, возникающих в потоке за телом обтекания. Частота срыва вихрей с тела обтекания пропорциональна скорости потока среды и объемному расходу измеряемой среды.

Завихрения вызывают колебания давления измеряемой среды по обе стороны сенсора. Сенсор преобразует колебания давления в электрические сигналы.

Электронный блок после усиления, фильтрации, преобразований и цифровой обработки сигнала формирует выходные сигналы расходомера.

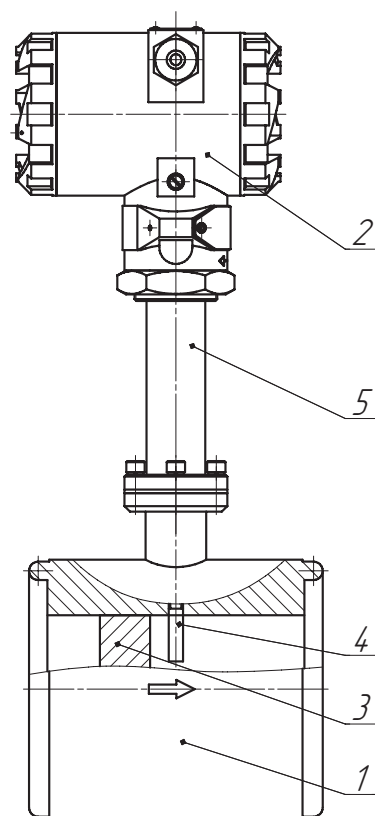


Рисунок 1. Устройство расходомера

## » Диапазоны расходов

Наименьшие и наибольшие значения полного и эксплуатационного диапазонов измеряемых объемных расходов воды приведены в таблице 1.



Таблица 1. Диапазоны расходов

Типоразмер расходомера (ДУ / код диапазона расходов)	Конструктивное исполнение	Измеряемый расход воды, м³/ч		
		Полный диапазон расходов		Переходный расход
		Q <sub>наим.</sub> '	Q <sub>наиб.</sub> '	
50/10	–	0,3	10	0,5
50/20	–	0,5	25	0,7
50/25	–,1	0,6	32	0,8
50/50	–	1,1	55	1,5
50/60	–	1,3	65	1,8
80/20	–	0,6	25	0,9
80/25	1	0,8	32	1
80/35	–	0,8	40	1,2
80/50	–	1,1	60	1,6
80/50	1	1,2	55	2
80/100	1	2,5	110	3
80/150	–	3,5	160	5
100/25	–	0,8	32	1
100/50	–	1,2	55	2
100/120	–	4	132	5
100/200	–	5	220	8
100/200	1	4	200	5
100/300	–	8,2	330	12
150/500	1	12,5	520	15

Таблица 2. Пределы допускаемой относительной погрешности измерений объемного расхода, %

Измеряемая среда	Пределы допускаемой погрешности для классов точности, %					
	Q <sub>п</sub> ≤ Q ≤ Q <sub>наиб</sub>			Q <sub>наим</sub> ≤ Q < Q <sub>п</sub>		
	А	Б	В	А	Б	В
Жидкость	±0,5	±1,0	±1,5	±1	±1,5	±2,5

где Q<sub>п</sub> - переходный расход, Q<sub>п</sub> = Q<sub>наим.</sub>' (см. табл. 1)

Содержание газовых включений не более 2,5% по объему для преобразователей класса точности А и не более 4% для преобразователей классов точности Б и В.

\* При имитационной поверке пределы допускаемой относительной погрешности +0,2, %.

## » Монтаж и настройка

- » Длина прямолинейного участка до расходомера должна быть не менее 5 Ду, после расходомера – не менее 2 Ду.
- » Трубопровод в месте установки расходомера не должен испытывать вибрации с амплитудой смещений свыше 0,5 мм в диапазоне частот от 10 до 100 Гц. При этом амплитуда виброускорения не должна превышать 0,5 g. По специальному заказу возможно изготовление расходомеров, в диапазоне расходов от Q<sub>п</sub> до Q<sub>наиб</sub> устойчивых к вибрациям с частотой от 10 до 500 Гц и с ускорением вплоть до 2 g.
- » Расходомеры устойчивы к таким вибрациям в диапазоне расходов от Q<sub>наим.</sub>' до Q<sub>наиб.</sub>' (смотреть таблицу 1).
- » Монтаж расходомера осуществляется при помощи шпилек, без использования прокладки.
- » Опрос и настройка расходомера по цифровому интерфейсу осуществляется с помощью персонального компьютера с программой «ЭМИС-ИНТЕГРАТОР».

### Параметры надежности расходомеров:

- » Средняя наработка на отказ расходомеров с учетом технического обслуживания, регламентируемого руководством по эксплуатации, должна составлять не менее 75 000 ч.
- » Среднее время восстановления работоспособного состояния ремонтируемого расходомера – не более 3 часов.
- » Средний срок службы расходомера – до 20 лет.

## » Электропитание

Электрическое питание расходомеров общепромышленного исполнения и взрывозащищенного исполнения (Вн) для базовой, расширенной и специальной версий электронного преобразователя осуществляется от отдельного источника постоянного тока напряжением от 12 до 27 В.

Для версии «Т» с двухпроводной схемой подключения питания осуществляется от токовой петли 4-20 мА. Мощность, потребляемая расходомером в установившемся режиме работы, указана в таблице 3.

Таблица 3. Потребляемая мощность

Исполнение по наличию индикатора	Исполнение по взрывозащите	Потребляемая мощность, Вт			
		Версия электронного преобразователя			
		расширенная; с вычислителем	базовая		расширенная двухпроводная
			без подогрева	с подогревом	
Без индикатора		0,9	1,5	6,1	0,5
Индикатор СИМ	Без взрывозащиты, Вн	3,4	4,0	8,7	-
Индикатор СИО		3,5	5,3	9,9	-
Индикатор И		-	-	-	0,5

## » Схемы подключения расходомера

### Расширенная версия электронного блока и версия с вычислителем

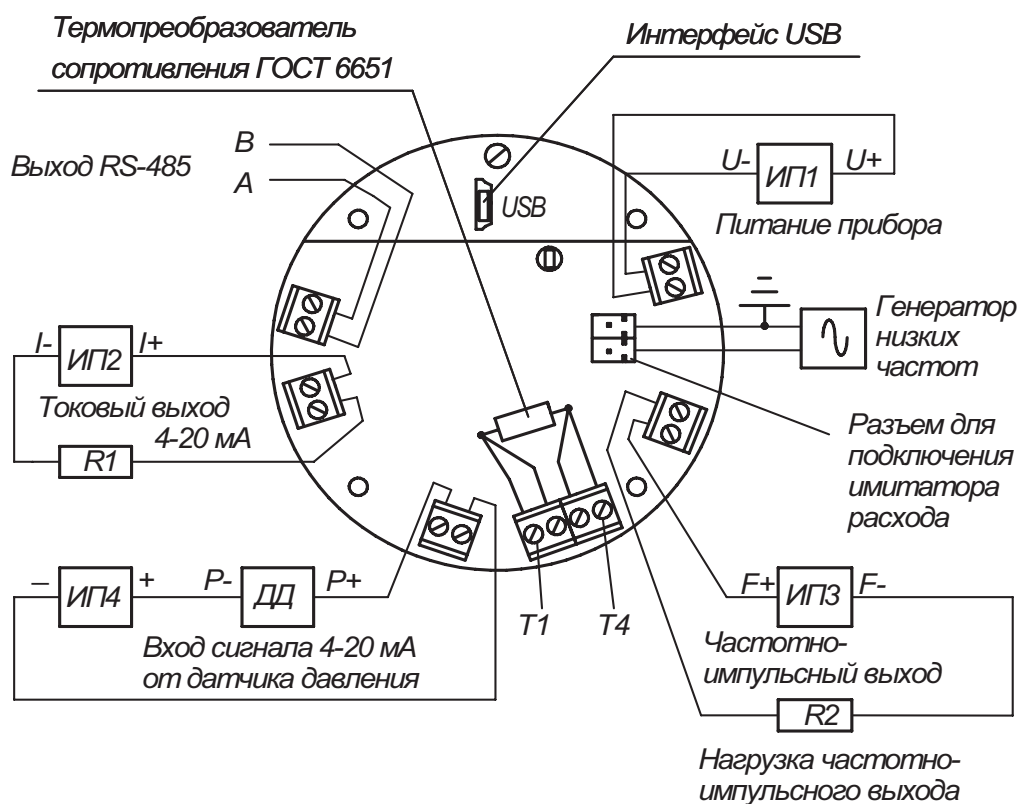


Рисунок 2. Расположение зажимов клеммных колодок расширенной версии электронного блока и версии с вычислителем

**Примечания по источникам питания:**

- » Источник питания ИП1 используется для питания расходомера в целом (логика, дисплей, цифровой выход ModBUS и т. д.) и является обязательным.
- » Источник питания ИП2 используется для питания токового выхода и/или HART.
- » Источник питания ИП3 используется для питания частотно-импульсного или дискретного выхода.
- » ИП3 и ИП2 могут отсутствовать (если не исполь-

зуются соответствующие выходы) или быть совмещены с ИП1 (если не требуется гальваническая развязка между выходами).

- » Источник питания ИП4 используется для питания датчика давления ДД. Внутреннее сопротивление входа – не более 150 Ом.
- » При использовании имитатора расхода не рекомендуется использовать ИП1 с заземлением вторичной цепи.

Где ИП1 - источник питания постоянного тока напряжением от 12 до 27 В. Источник питания ИП2 должен обеспечивать напряжение на клеммах от 12 до 28 В. ИП3 – источник питания постоянного тока напряжением от 2,5 до 27 В, ИП4 – источник питания постоянного тока напряжением до 27 В.

**Базовая версия электронного блока. Примечания по источникам питания:**

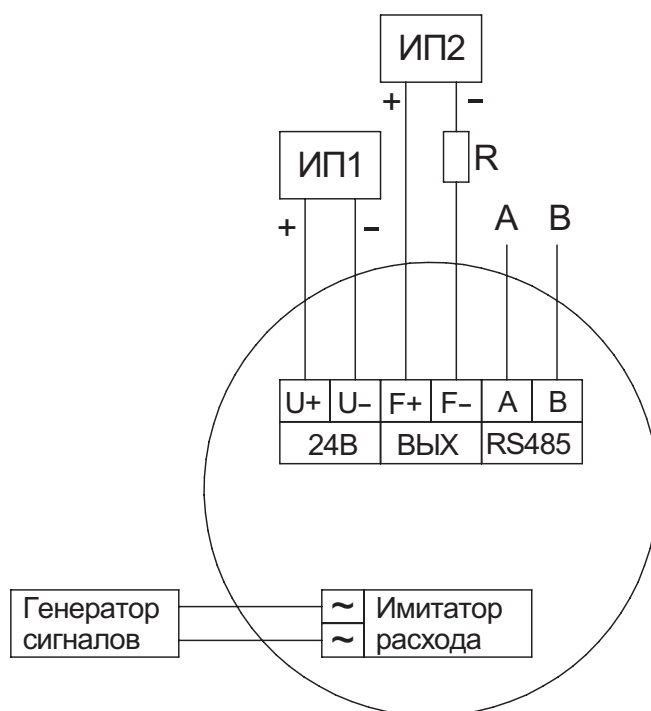


Рисунок 3. Расположение зажимов клеммной колодки базовой версии электронного блока

- » Источник питания ИП1 используется для питания расходомера в целом (логика, дисплей, цифровой выход ModBUS и т. д.) и является обязательным. Напряжение питания – от 12 до 27 В.
- » Источник питания ИП2 используется для питания частотно-импульсного выхода. Напряжение питания – от 2,5 до 27 В. Сопротивление резистора R в цепи частотно-импульсного выхода должно удовлетворять условию  $(U-1)/0,04 < R < (U-1)/0,005$ , Ом, где U – внешнее напряжение питания, В.

- » ИП2 может отсутствовать (если не используется соответствующий выход) или быть совмещенным с ИП1 (если не требуется гальваническая развязка между выходами). Также источник питания ИП2 может быть встроен во вторичное оборудование.
- » При использовании имитатора расхода не рекомендуется использовать ИП1 с заземлением вторичной цепи.
- » Генератор сигналов должен формировать сигнал синусоидальной формы амплитудой не более 1 В.

**Базовая версия электронного блока С2. Примечания по источникам питания:**

- › Источник питания ИП напряжением от 10 до 30 В используется для питания расходомера и является обязательным.
- › Частотно-импульсный выход пассивный. Тип выхода – открытый коллектор. Диапазон напряжений питания частотно-импульсного выхода от 2,5 до 30 В.
- › Источник питания частотно-импульсного выхода может отсутствовать (если выход не используется) или быть совмещенным с источником питания ИП (если не требуется гальваническая развязка).

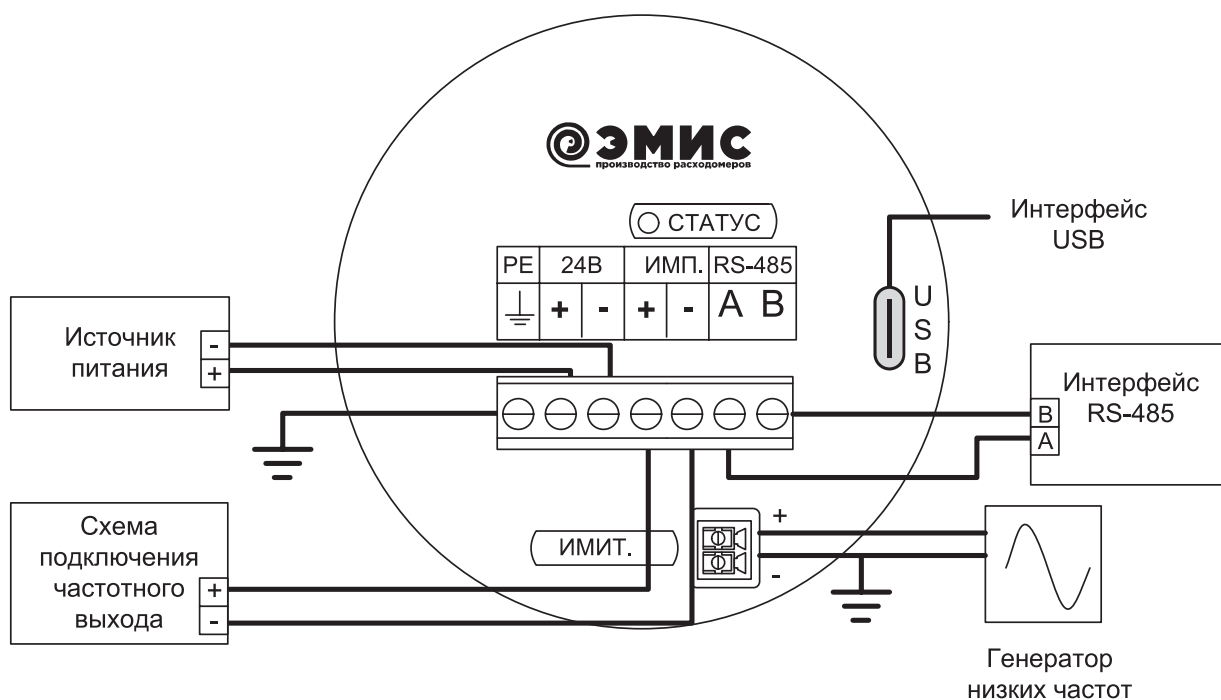


Рисунок 4.1 Расположение зажимов клеммной колодки базовой версии электронного блока

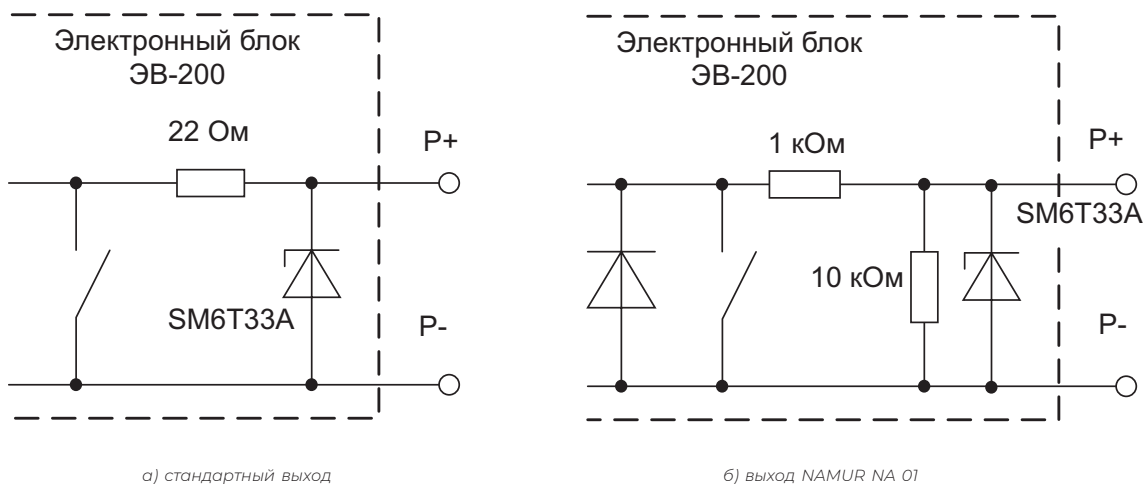


Рисунок 4.2. Принципиальные схемы частотно-импульсного выхода

**Двухпроводная схема подключения электронного блока. Примечания к схеме подключения:**

- » Источник питания ИП напряжением от 16 до 30 В используется для питания расходомера и является обязательным.
- » Измерительное сопротивление токовой петли  $R_{изм}$  должно удовлетворять соотношению:  $R_{изм} \leq (U_{п}-16)/0,022$ , Ом, где  $U_{п}$  - напряжение источника питания, В.
- » Частотно-импульсный выход пассивный. Тип выхода – открытый коллектор. Диапазон напряжений питания частотно-импульсного выхода от 2,5 до 30 В.
- » Источник питания частотно-импульсного выхода может отсутствовать (если выход не используется) или быть совмещенным с источником питания ИП (если не требуется гальваническая развязка).

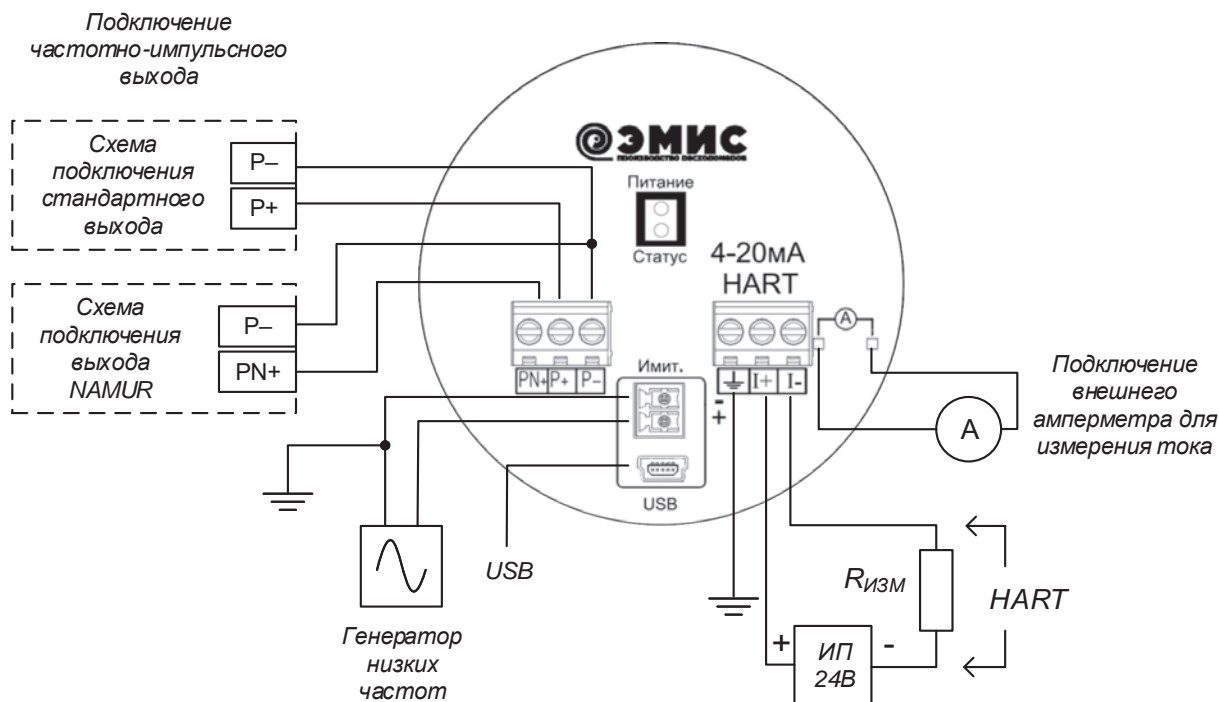


Рисунок 5.1 Схема подключения электронного блока без разъема

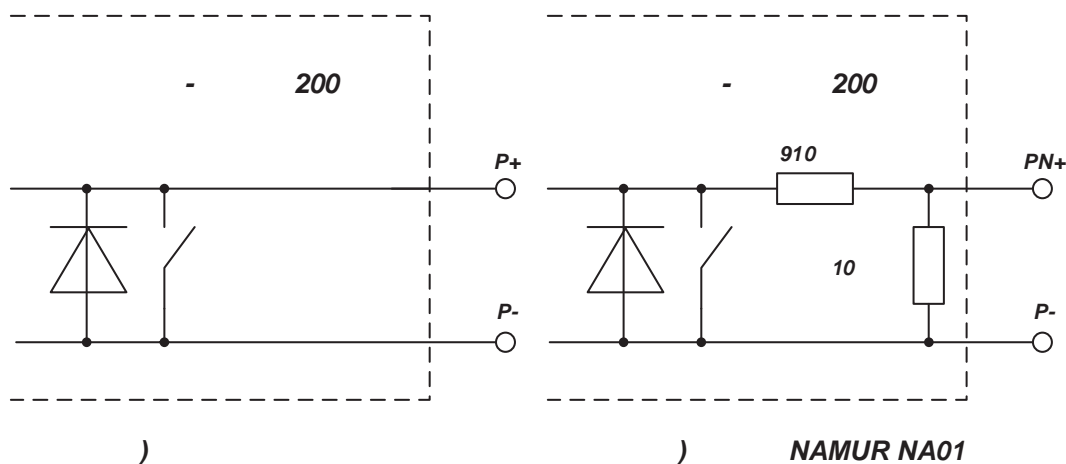


Рисунок 5.2 Внутренняя схема частотно-импульсных выходов

Рисунок 5. Расположение зажимов клеммных колодок версии электронного блока с двухпроводной схемой подключения

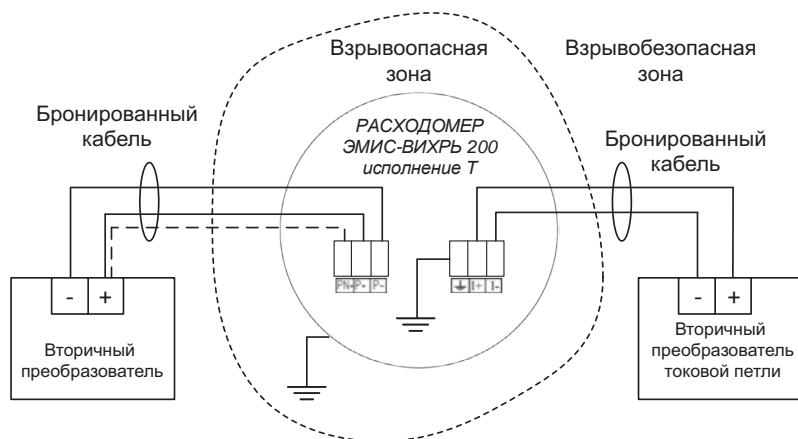


Рисунок 6. Схема подключения расходомеров взрывозащищенных исполнений ExB, ExiaB, ExiaC с использованием барьеров искрозащиты

### Габаритные размеры

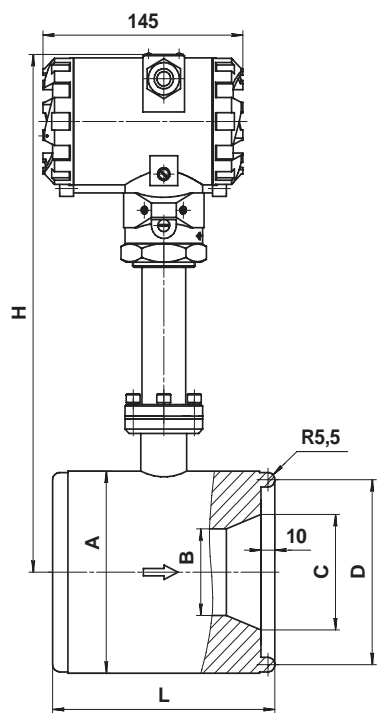


Рисунок 7. Габаритные размеры преобразователя

Габаритные и присоединительные размеры приведены на рисунках 6, 7 и в соответствующих им таблицах. Обеспечивает полную взаимозаменяемость с расходомерами, применяемыми в системах ППД, по присоединительным размерам и способу монтажа.

Таблица 4. Пояснение к рисунку 7. Размеры расходомеров исполнения «ППД» конструктивного исполнения 1

Типоразмер	A, мм	B, мм	C, мм	D, мм	L, мм	H, мм	Масса, кг
50/25	84	34	46	64	139	348	6,9
80/25	118	35	71	102	139	354	11,7
80/50	118	45	71	102	139	354	11,2
80/100	118	68	72	102	139	352	9,5
100/200	138	86	90	121	139	364	11,4
150/500	182	136	142	167	149	365	16,1

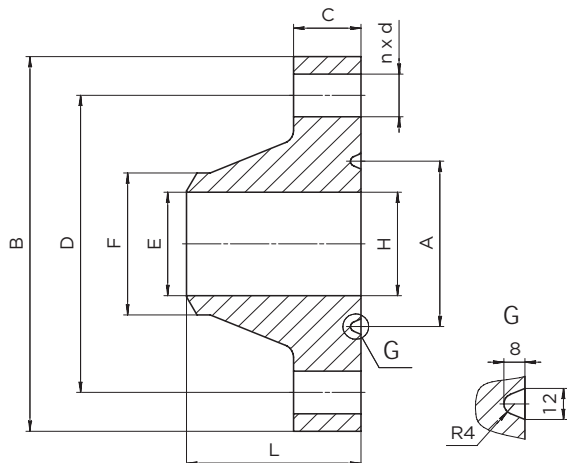


Рисунок 8. Чертеж фланцев КМЧ

Таблица 5. Пояснение к рисунку 7. Размеры расходомера стандартного исполнения

Типоразмер	A, мм	B, мм	C, мм	D, мм	L, мм	H, мм	Масса, кг
50/10	92	20	46	80	140	346	8,5
50/20	92	30	46	80	140	346	8
50/25	92	34	46	80	140	348	8
50/50	92	45	45	80	140	348	7,6
50/60	92	50	50	80	140	346	7,8
80/20	140	32	71	128	160	312	17,8
80/35	140	38	71	128	160	316	17,5
80/50	140	45	71	128	160	317	17,7
80/150	140	80	80	128	160	361	14,7
100/25	140	35	90	128	160	312	17
100/50	140	45	90	128	160	316	16,6
100/120	140	80	90	128	160	366	14,4
100/200	140	90	90	128	160	366	13,4
100/300	140	102	102	128	160	362	12,8

Таблица 6. Пояснение к рисунку 8. Габаритные размеры фланцев КМЧ

Типоразмер	Констр. исп.	A, мм	B, мм	C, мм	D, мм	E, мм	F, мм	H, мм	L, мм	n, шт.	d, мм	Масса, кг
<b>Максимальное давление измеряемой среды до 25 МПа</b>												
50/10, 50/20, 50/25, 50/50, 50/60	-	80	200	37	160	46	61	-	60	8	26	7,8
80/20, 80/35, 80/50	-	128	260	38	210	71	90	-	60	8	30	14
80/150	-	128	260	38	210	71	90	80	60	8	30	14
100/25, 100/50, 100/120, 100/200	-	128	260	38	210	90	114	-	60	8	30	13
100/300	-	128	260	38	210	90	114	102	60	8	30	13
50/25	1	64	200	37	160	46	61	-	60	8	26	7,8
80/25, 80/50, 80/100	1	102	260	38	210	71	90	-	60	8	30	14
100/200	1	121	260	38	210	90	114	-	60	8	30	13
150/500	1	167	350	50	290	142	178	-	80	12	33	30
<b>Максимальное давление измеряемой среды свыше 25 МПа до 30 МПа</b>												
50/10, 50/20, 50/25, 50/50, 50/60	-	80	200	38	150	46	61	-	85	8	26	8,2
80/20, 80/35, 80/50	-	128	255	46	200	71	102	-	102	8	30	17
80/150	-	128	255	46	200	71	102	80	102	8	30	17
100/25, 100/50, 100/120, 100/200	-	128	300	54	235	90	127	-	120	8	33	28
100/300	-	128	300	54	235	90	127	102	120	8	33	28
50/25	1	64	200	38	150	46	61	-	85	8	26	8,2
80/25, 80/50, 80/100	1	102	265	46	210	71	102	-	102	8	30	17
100/200	1	121	300	54	235	90	127	-	120	8	33	28,1
150/500	1	167	390	68	320	142	178	-	160	12	36	55,6

Таблица 7. Крепежные детали для расходомеров

Типоразмер	Констр. исп.	Макс. давление	Шпилька ГОСТ 9066	Гайка ГОСТ 9064	Количество, шт.		
					Фланцы	Шпильки	Гайки
50/10, 50/20, 50/25, 50/50, 50/60	-	25, 30	AM24x260	AM24 (S36)	2	8	20
80/20, 80/35, 80/50, 80/150	-	25, 30	AM27x320	AM27 (S41)	2	8	20
100/25, 100/50, 100/120, 100/200, 100/300	-	25	AM27x320	AM27 (S41)	2	8	20
		30	AM30x360	AM30 (S46)	2	8	20
50/25	1	25, 30	AM24x260	AM24 (S36)	2	8	20
80/25, 80/50, 80/100	1	25	AM27x280	AM27 (S41)	2	8	20
		30	AM27x320	AM27 (S41)	2	8	20
100/200	1	25	AM27x280	AM27 (S41)	2	8	20
		30	AM30x320	AM30 (S46)	2	8	20
150/500	1	25, 30	AM30x320	AM30 (S46)	2	12	28

Примечание:

1. Две шпильки из комплекта имеют резьбу по всей длине.

2. Прокладки отсутствуют.

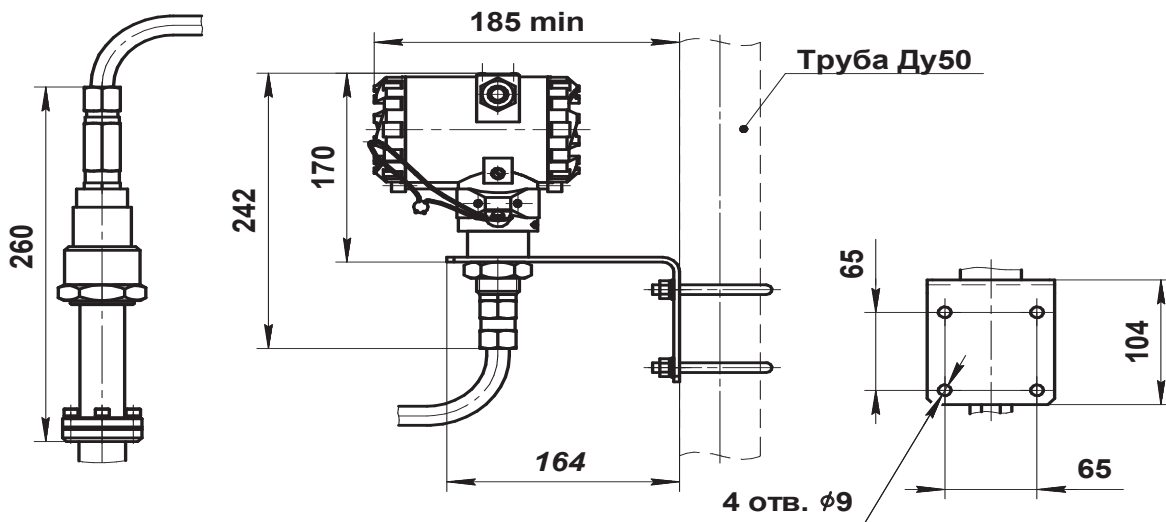


Рисунок 9. ЭВ200-ППД дистанционное исполнение. Остальные размеры см. Рис. 7

## » Комплект поставки

Таблица 8. Комплект поставки ЭМИС-ВИХРЬ 200 ППД

№	Наименование	Количество	Примечание
1	Расходомер-счетчик вихревой ЭМИС-ВИХРЬ 200	1	Исполнение согласно заказу
2	Паспорт ЭВ-200.000.100.000.00 ПС	1	Для модификации ЭВ-200-ППД
3	Руководство по эксплуатации ЭВ-200.000.100.000.00 РЭ	1	На расходомер
4	Методика поверки МП 208-008-2022	1	
5	Комплект монтажных частей (КМЧ) с паспортом <sup>1</sup>	1	По заказу
6	Магнитная ручка	1	Для двухпроводного исполнения «Т» с индикатором
7	Адаптер RS485/RS232 ЭМИС-СИСТЕМА	1	По заказу
8	Комплект кабелей для имитационного метода поверки	1	По заказу
9	Блок питания	1	По заказу
10	Упаковочный ящик	1	
11	Вставка монтажная технологическая	1	По заказу
12	Струевыпрямитель ЭМИС-ВЕКТА 1200 в комплекте с фланцами	1	По заказу
13	Комплект запасных частей, инструментов и принадлежностей (ЗИП) <sup>2</sup>	1	По заказу
14	Сертификаты на металл фланцев, на крепежные изделия, прокладки	1	По заказу
15	Датчик давления и/или температуры	1	По заказу для исполнения ВВ
16	Сертификаты на преобразователь	*	По запросу

Примечания:

1. В состав комплекта монтажных частей расходомеров входят фланцы и комплект крепежных деталей.

В случае заказа преобразователей совместно с измерительными участками фланцы в комплекте не поставляются.

2. В состав ЗИП входят кабельные вводы и комплект крепежных деталей.

По требованию заказчика в комплект ЗИП могут также входить и другие комплектующие.

## » Поверка

Поверка расходомеров проводится согласно Методике поверки МП 208-008-2022.

Интервал между поверками – до 5 лет.

Прибор может быть поверен имитационным методом с применением бесплатной программы «ЭМИС-ИНТЕГРАТОР» и поверенных измерительных средств: генератора сигналов, осциллографа, частотомера и др.

## » Гарантийные обязательства

Гарантийный срок – 12 месяцев со дня ввода в эксплуатацию, но не более 18 месяцев со дня поставки. По заказу может быть предоставлена расширенная гарантия.

## » Карта заказа

Код	Значение
1	Взрывозащита
–	Без взрывозащиты
Вн	1 Exd IIC (T5-T6) Gb X
ExB	1 Exib IIB (T5-T6) Gb X'
ExiaB	1 Exia IIB (T5-T6) Gb X' или 0 Exia IIB (T5-T6) Ga X'
ExiaC	1 Exia IIC (T5-T6) Gb X' или 0 Exia IIC (T5-T6) Ga X'

\* - кроме базовой версии электронного преобразователя.

2	Типоразмер (диаметр условного прохода трубопровода / код диапазона расхода)	Конструктивное исполнение
50/10	Трубопровод Ду 50 мм, код диапазона расходов 10	–
50/20	Трубопровод Ду 50 мм, код диапазона расходов 20	–



50/25	Трубопровод Ду 50 мм, код диапазона расходов 25		- , 1
50/50	Трубопровод Ду 50 мм, код диапазона расходов 50		-
50/60	Трубопровод Ду 50 мм, код диапазона расходов 60		-
80/20	Трубопровод Ду 80 мм, код диапазона расходов 20		-
80/25	Трубопровод Ду 80 мм, код диапазона расходов 25		1
80/35	Трубопровод Ду 80 мм, код диапазона расходов 35		-
80/50	Трубопровод Ду 80 мм, код диапазона расходов 50		- , 1
80/100	Трубопровод Ду 80 мм, код диапазона расходов 100		1
80/150	Трубопровод Ду 80 мм, код диапазона расходов 150		-
100/25	Трубопровод Ду 100 мм, код диапазона расходов 25		-
100/50	Трубопровод Ду 100 мм, код диапазона расходов 50		-
100/120	Трубопровод Ду 100 мм, код диапазона расходов 120		-
100/200	Трубопровод Ду 100 мм, код диапазона расходов 200		- , 1
100/300	Трубопровод Ду 100 мм, код диапазона расходов 300		-
150/500	Трубопровод Ду 150 мм, код диапазона расходов 500		1
X	Спецзаказ		
<b>3</b>	<b>Класс точности (см. табл. 2)</b>		
-	Класс точности В (стандартное исполнение)		
A	Класс точности А		
B	Класс точности Б		
<b>4</b>	<b>Размещение электронного преобразователя</b>		
-	Совместное размещение датчика и электронного преобразователя		
D	Неразъемное дистанционное размещение электронного преобразователя (длина кабеля – 3 метра)		
DP	Разъемное дистанционное размещение электронного преобразователя (длина кабеля – 3 метра)		
Dxx (DPxx)	Укажите требуемую длину кабеля для дистанционного исполнения (не более 50 м)		
<b>5</b>	<b>Максимальное давление измеряемой среды</b>		
-	До 25 МПа (стандартное исполнение)		
30	До 30 МПа		
<b>6</b>	<b>Температура измеряемой среды</b>		
85	От 0 до +85 °С		
100	От 0 до +100 °С		
<b>7</b>	<b>Индикатор</b>		
-	Отсутствует		
I	Встроенный индикатор с магнитной клавиатурой*		
СИМ	Встроенный индикатор с механической клавиатурой**		
СИО	Встроенный индикатор с оптической клавиатурой**		
* - только для исполнения с расширенной двухпроводной схемой подключения.			
** - кроме исполнения с двухпроводной схемой подключения.			
<b>8</b>	<b>Конструктивное исполнение</b>		
-	Стандартное исполнение		
1	Исполнение 1		
X	Спецзаказ		
<b>9</b>	<b>Исполнение электронного блока</b>		
-	Электронный блок с двумя отверстиями под кабельные вводы, алюм. сплав		
БН	Электронный блок с двумя отверстиями под кабельные вводы, нерж. сталь		
У	Электронный блок с четырьмя отверстиями под кабельные вводы, алюм. сплав		
УН	Электронный блок с четырьмя отверстиями под кабельные вводы, нерж. сталь		
<b>10</b>	<b>Версия электронного преобразователя</b>		
B	Расширенная		
C	Базовая		
C2	Базовая (версия 2)		
BB	С вычислителем (кроме ExB, ExC, ExiaB, ExiaC)		
T	Расширенная с двухпроводной схемой подключения (с питанием по токовой петле)		
<b>11</b>	<b>Выходные сигналы</b>		
-	Частотно-импульсный, цифровой ModBUS	A1-H1	Аналоговый без доп. погрешности, частотно-импульсный, цифровой ModBUS, HART™ v6*

A	Аналоговый, частотно-импульсный, цифровой ModBUS*	A1-H2	Аналоговый без доп. погрешности, цифровой HART™ v7 (совмещенный с питанием), 1-й частотно-импульсный с NAMUR, 2-й частотно-импульсный**
A1	Аналоговый без доп. погрешности, частотно-импульсный, ModBUS*	A1-H3	Аналоговый с NAMUR без доп. погрешности, цифровой HART™ v7 (совмещенный с питанием), 1-й частотно-импульсный с NAMUR, 2-й частотно-импульсный**
A-H	Аналоговый, частотно-импульсный, цифровой ModBUS, HART™ v6*	X	Спецзаказ

\* - кроме базовой и расширенной версии с двухпроводной схемой подключения;  
 \*\* - только для расширенной версии с двухпроводной схемой подключения.

<b>12</b>	<b>Калибровка, поверка</b>
-	Заводская калибровка по 5 точкам, тест на давление
ГП	Государственная поверка с возможностью имитационной поверки
ГП-БИ	Государственная поверка без возможности имитационной поверки
<b>13</b>	<b>Минимальная температура окружающей среды</b>
-	Стандартное исполнение <sup>2</sup>
-60	-60°C (спец. исполнение для версии электронного блока T)
<b>14</b>	<b>Материал проточной части</b>
-	Сталь 20X13 (стандартное исполнение)
НН	Сталь 12X18Н10Т
<b>15</b>	<b>Спецзаказ</b>
-	Стандартное исполнение
AST	Для применения на средах, содержащих сероводород

Примечание: «-» (прочерк) обозначает, что данное исполнение является стандартным  
 2. -60°C кроме версии электронного блока T, -40°C для версии электронного блока T.

**Пример обозначения преобразователя исполнения «ППД»**

Код	0	1	2	3	4	5	6	7	8	9	10	11	12	13	14
Заказ	ЭМИС-ВИХРЬ 200 ППД	Вн	100/50	-	-	-	100	СИО	-	-	В	-	ГП	-	-

Пример обозначения при заказе: ЭМИС-ВИХРЬ 200 ППД-100/50-ГП.

Для правильного подбора оборудования заполните опросный лист на сайте [www.emis-kip.ru](http://www.emis-kip.ru).

**» Карта заказа КМЧ**

Код	Значение
<b>0</b>	<b>Наименование изделия</b>
ЭМИС-ВИХРЬ 200 ППД	КМЧ для преобразователя исполнения «ППД»
<b>1</b>	<b>Типоразмер (диаметр условного прохода трубопровода / код диапазона расхода)</b>
50/10	80/20
50/20	80/25
50/25	80/35
50/50	80/50
50/60	80/100
80/150	150/500
<b>2</b>	<b>Конструктивное исполнение</b>
-	Стандартное исполнение
1	Исполнение 1
X	Спецзаказ
<b>2</b>	<b>Максимальное давление измеряемой среды</b>
-	до 25 МПа (стандартное исполнение)
30	до 30 МПа
<b>4</b>	<b>Материал фланцев</b>
-	Сталь 09Г2С
Ст20	Сталь 20
Н	Сталь 12X18Н10Т
13ХФА	Сталь 13ХФА
X	Спецзаказ

» **Исполнение 2**



» **ЭМИС-ВИХРЬ 200 ППД**

Расходомеры-счетчики  
вихревые  
с вихреакустическим съемом сигнала

Предназначены для измерения объемного расхода жидкостей в системах поддержания пластового давления, сеноманской воды, а также других жидкостей при повышенном давлении.

Преобразователи расхода могут использоваться в составе автоматических систем управления и контроля, локальных схемах автоматизации с использованием частотно-импульсного сигнала, токового сигнала и цифрового сигнала ModBus (RS-485) и HART.

» **Технические характеристики**

» <b>Измеряемая среда</b>	Жидкость
» <b>Диаметр условного прохода, мм</b>	50; 80; 100, 150
» <b>Давление измеряемой среды, МПа</b>	До 30
» <b>Температура измеряемой среды, °С</b>	0...+100
» <b>Температура окружающей среды, °С</b>	-60...+70
» <b>Погрешность жидкость/газ, пар %</b>	±1,0; ±1,5; ±3,0
» <b>Выходные сигналы</b>	Частотный; Импульсный; Аналоговый токовый 4-20 мА; Цифровой сигнал Modbus RTU (RS-485, USB), HART
» <b>Взрывозащита вида</b>	1 Exd IIC T5 Gb X
» <b>Пылевлагозащита</b>	IP 66/68
» <b>Интервал между поверками, лет</b>	5

## » Особенности и преимущества

- » Возможность измерять загрязненные и минерализованные жидкости.
- » Возможность измерять относительно низкие расходы благодаря исполнениям со встроенными сужениями.
- » Работа при низких температурах окружающей среды до -60 °С.
- » Не требует периодического технического обслуживания.
- » Бесплатное фирменное ПО «ЭМИС-ИНТЕГРАТОР».
- » Удаленная передача данных, настройка через Modbus RTU (RS-485, USB) и HART.
- » Обеспечивает полную взаимозаменяемость с расходомерами, применяемыми в системах ППД по присоединительным размерам и способу монтажа, протоколам связи.
- » Возможность настройки цены и длительности импульса.
- » Утвержденная имитационная поверка.
- » Наличие сертификата соответствия ГОСТ Р 53678 и ГОСТ Р 53679 для применения в средах, содержащих сероводород.
- » Наличие сертификата взрывозащиты АTEX.
- » Исполнение с 2-проводным подключением питания по токовой петле 4-20мА.
- » Цифровая фильтрация сигнала.
- » Набор функций самодиагностики.
- » Устойчив к воздействию вибрации трубопровода.
- » Возможность поверки без остановки.

## » Принцип действия и конструктивные особенности

Полнопроходной расходомер (см. рисунок 1) состоит из проточной части (1) и электронного блока (2). Проточная часть представляет собой полый цилиндр, в поперечном сечении которого установлено тело обтекания (3). За телом обтекания расположены чувствительные элементы (4) (сенсоры). Электронный блок (2) крепится на цилиндре проточной части с помощью трубчатой стойки с фланцем (5). Электронные платы размещены в электронном блоке.

В расходомере реализован метод измерения расхода, основанный на измерении частоты образования вихрей. В цилиндре проточной части установлено тело обтекания, которое вызывает образование вихрей в набегающем потоке измеряемой среды. Частота срыва вихрей с тела обтекания пропорциональна скорости потока среды, а следовательно, пропорциональна объемному расходу измеряемой среды.

Электронный блок формирует выходные сигналы преобразователя после усиления, фильтрации, преобразований и цифровой обработки сигнала.

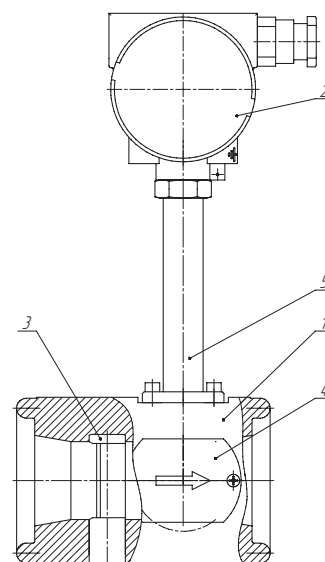


Рисунок 1. Устройство расходомера

## » Диапазоны расходов

Минимальные и максимальные значения полного и эксплуатационного диапазонов измеряемых объемных расходов воды приведены в таблице 1.

Таблица 1. Диапазоны расходов

Типоразмер расходомера (ДУ / код диапазона расходов)	Конструктивное исполнение	Измеряемый расход воды, м³/ч		
		Полный диапазон расходов		Переходный расход
		Q <sub>наим.</sub>	Q <sub>наиб.</sub>	
50/10	–	0,3	10	0,5
50/20	–	0,5	25	0,7
50/25	–, 1	0,6	32	0,8
50/50	–	1,1	55	1,5
50/60	–	1,3	65	1,8
80/20	–	0,6	25	0,9
80/25	1	0,8	32	1
80/35	–	0,8	40	1,2
80/50	–	1,1	60	1,6
80/50	1	1,2	55	2

80/100	1	2,5	110	3
80/150	-	3,5	160	5
100/25	-	0,8	32	1
100/50	-	1,2	55	2
100/120	-	4	132	5
100/200	-	5	220	8
100/200	1	4	200	5
100/300	-	8,2	330	12
150/500	1	12,5	520	15

Таблица 2. Пределы допускаемой относительной погрешности измерений объемного расхода, %

Измеряемая среда	Пределы допускаемой погрешности для классов точности, %					
	Qп ≤ Q ≤ Qнаиб			Qнаим ≤ Q < Qп		
	А	Б	В	А	Б	В
Жидкость	±0,5	±1,0	±1,5	±1	±1,5	±2,5

где Qп - переходный расход, Qп = Qнаим.' (см. табл. 1)

Содержание газовых включений не более 2,5% по объему для преобразователей класса точности А и не более 4% для преобразователей классов точности Б и В.

\* При имитационной поверке пределы допускаемой относительной погрешности +0,2, %.

## » Электропитание

Электрическое питание преобразователей осуществляется от источника постоянного тока напряжением от 12 до 30 В.

Таблица 3. Потребляемая мощность

Исполнение по наличию индикатора	Номинальное напряжение, В	Диапазон допустимых значений напряжения, В	Потребляемая мощность (не более) при питании 24 В, Вт	
			Подогрев выключен	Подогрев включен
Без индикатора	24	12-30	1,7	5
Индикатор	24	12-30	1,8	6

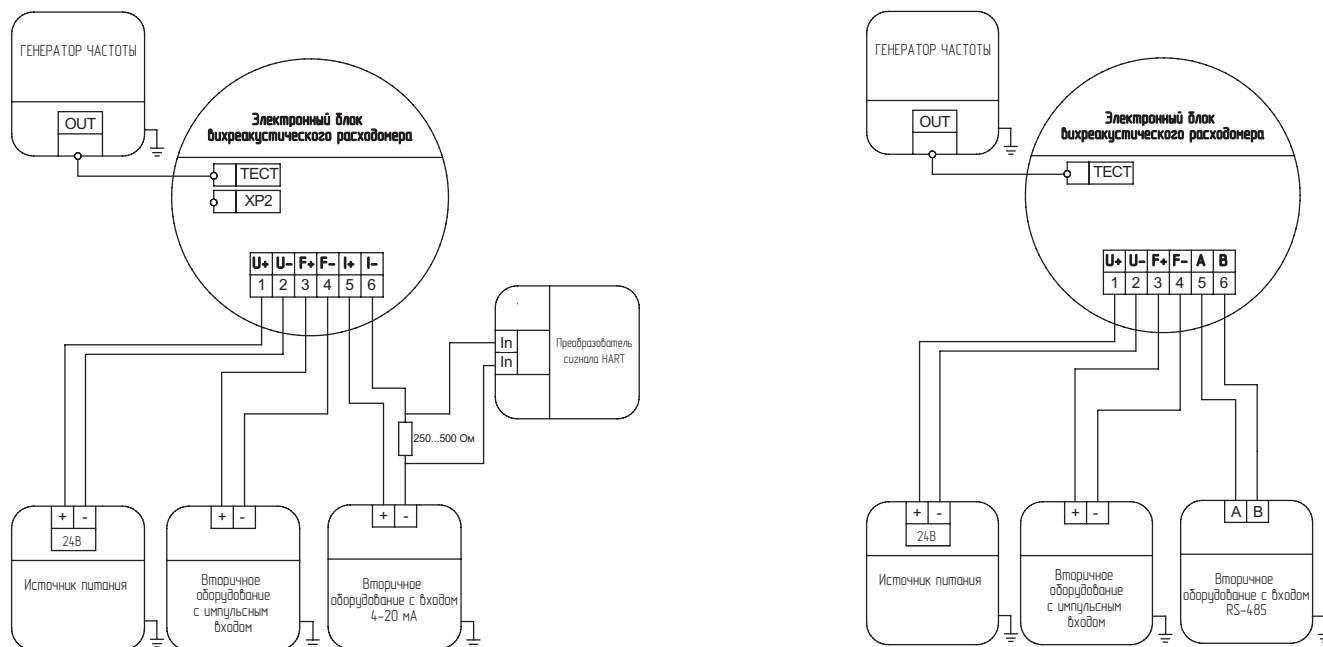


Рисунок 2. Расположение зажимов клеммной колодки электронного блока

### Расположение зажимов клеммной колодки электронного блока:

ИП - источник питания постоянного тока напряжением от 12 до 30 В.

Источник питания ИП используется для питания расходомера в целом (логика, дисплей, цифровой выход ModBUS и т. д.) и является обязательным.

На схеме изображено вторичное оборудование с активным аналоговым входом.

## » Габаритные размеры

Габаритные размеры приведены на рисунке 3 и в соответствующей таблице 4. Расходомер обеспечивает полную взаимозаменяемость с расходомерами, применяемыми в системах ППД, по присоединительным размерам и способу монтажа, протоколам связи.

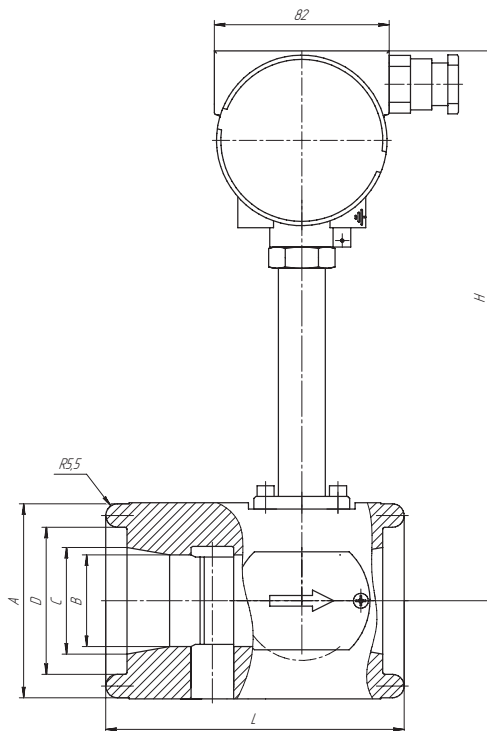


Рисунок 3. Габаритные размеры расходомера

Таблица 4. Пояснение к рисунку 3. Размеры расходомера

Типоразмер	A, мм	B, мм	C, мм	D, мм	L, мм	H, мм	Масса, кг
50/10	92	20	46	80	140	260	8,5
50/25		35				260	8,1
50/50		43				260	7,7
50/60		50				260	7,5
80/20	140	32	71	128	160	282	17,3
80/35		40				282	16,7
80/50		45				282	16,2
80/150		72				282	15
100/25	140	35	90	128	160	282	17
100/50		45				282	16,5
100/120		65				282	14,3
100/200		80				282	13,3
100/300	188	100	102	167	149	285	12,9
150/500		132				306	17,2

Таблица 5. Крепежные детали для расходомеров исполнения «ППД»

Типоразмер	Макс. давление	Шпилька ГОСТ 9066	Гайка ГОСТ 9064	Количество, шт.		
				Фланцы	Шпильки	Гайки
50/10, 50/20, 50/25, 50/50, 50/60	25, 30	AM24x260	AM24 (S36)	2	8	20
80/20, 80/35, 80/50, 80/150	25, 30	AM27x320	AM27 (S41)	2	8	20
100/25, 100/50, 100/120, 100/200, 100/300	25	AM27x320	AM27 (S41)	2	8	20
	30	AM30x360	AM30 (S46)	2	8	20
150/500	25	AM30x320	AM30 (S46)	2	12	28
	30	AM30x320	AM30 (S46)	2	12	28

Примечание:  
1. Две шпильки из комплекта имеют резьбу по всей длине.  
2. Прокладки отсутствуют.

Таблица 6. Пояснение к рисунку 4. Размеры фланцев КМЧ

Типоразмер	A, мм	B, мм	C, мм	D, мм	E, мм	F, мм	H, мм	L, мм	п, шт.	d, мм	Масса, кг
<b>Максимальное давление измеряемой среды до 25 МПа</b>											
50/10, 50/20, 50/25, 50/50, 50/60	80	200	37	160	46	61	-	60	8	26	7,8
80/20, 80/35, 80/50	128	260	38	210	71	90	-	60	8	30	14
80/150	128	260	38	210	71	90	80	60	8	30	14
100/25, 100/50, 100/120, 100/200	128	260	38	210	90	114	-	60	8	30	13
100/300	128	260	38	210	90	114	102	60	8	30	13
150/500	167	350	50	290	142	178	-	80	12	33	29,6
<b>Максимальное давление измеряемой среды свыше 25 МПа до 30 МПа</b>											
50/10, 50/20, 50/25, 50/50, 50/60	80	200	38	150	46	61	-	85	8	26	8,2
80/20, 80/35, 80/50	128	255	46	200	71	102	-	102	8	30	17
80/150	128	255	46	200	71	102	80	102	8	30	17
100/25, 100/50, 100/120, 100/200	128	300	54	235	90	127	-	120	8	33	28
100/300	128	300	54	235	90	127	102	120	8	33	28
150/500	167	350	50	290	142	178	-	80	12	33	29,6

Таблица 7. Материал крепежных деталей КМЧ

Состав КМЧ	Исполнение преобразователя	Стандартное исполнение	Стандартное исполнение Исполнение под заказ*
Шпильки, болты	Все	Оцинкованная сталь	12Х18Н10Т, 30ХМА
Гайки, шайбы	Все	Оцинкованная сталь	12Х18Н10Т, 30ХМА

Примечание: \* По согласованию с заказчиком возможно изготовление из других материалов.

«Материал КМЧ»:

материал фланцев КМЧ - 09Г2С;

материал крепежа КМЧ - 09Г2С.

По согласованию с заказчиком возможно изготовление из других материалов.

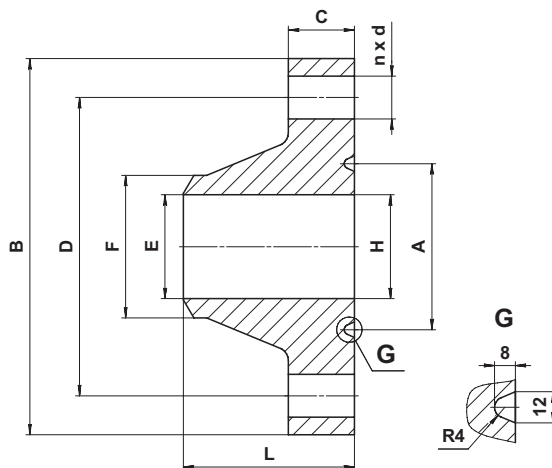


Рисунок 4. Фланец КМЧ

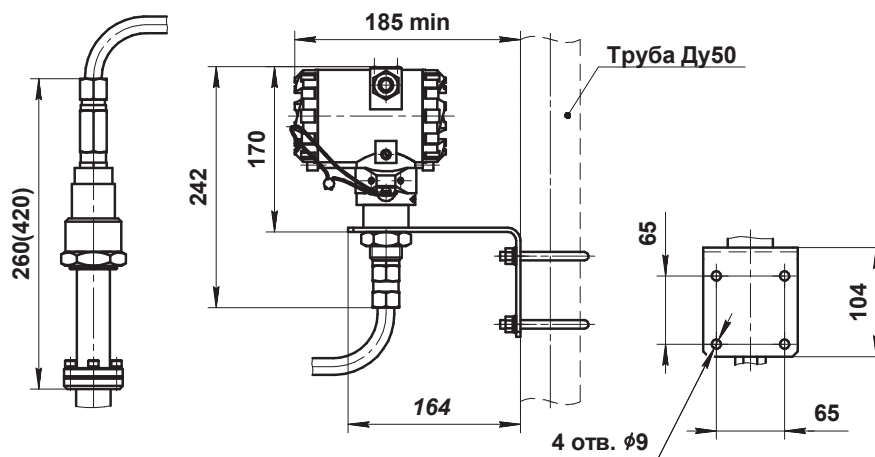


Рисунок 5. Дистанционного исполнения ЭВ200-ПГД. Остальные размеры см. Рис. 3

## » Комплект поставки

Таблица 8. Комплект поставки

№	Наименование	Количество	Примечание
1	Расходомер-счетчик вихревой ЭМИС-ВИХРЬ 200 2-го конструктивного исполнения	1	Исполнение согласно заказу
2	Паспорт ЭВ-200.000.100.000.00 ПС	1	
3	Руководство по эксплуатации ЭВ-200.000.100.000.00 РЭ	1	
4	Методика поверки МП 208-008-2022	1	
5	Комплект монтажных частей (КМЧ)	1	По заказу
6	Адаптер RS485/RS232 ЭМИС-СИСТЕМА	1	По заказу
7	Комплект кабелей для имитационного метода поверки	1	По заказу
8	Блок питания	1	По заказу
9	Упаковочный ящик	1	
10	Вставка монтажная технологическая	1	По заказу
11	Струевыпрямитель ЭМИС-ВЕКТА 1200 в комплекте с фланцами	1	По заказу

Примечание:

В состав комплекта монтажных частей преобразователей входят два фланца и комплект крепежных деталей. В случае заказа преобразователей совместно с измерительными участками фланцы в комплекте не поставляются.

## » Поверка

Поверка расходомеров проводится согласно Методике поверки МП 208-008-2022.

Периодической поверке подлежат приборы, находящиеся в эксплуатации и после ремонта.

Интервал между поверками – до 5 лет.

Прибор может быть поверен имитационным методом с применением бесплатной программы «ЭМИС-ИНТЕГРАТОР» и поверенных измерительных средств: генератора сигналов, осциллографа, частотомера и др.

## » Гарантийные обязательства

Гарантийный срок – 12 месяцев со дня ввода в эксплуатацию, но не более 18 месяцев со дня поставки. Гарантийный срок может быть увеличен по заказу.

## » Карта заказа

Код	Значение
<b>1</b>	<b>Взрывозащита</b>
-	1 Exd IIC T5 Gb X (стандартное исполнение)
НВ	Без взрывозащиты (общепромышленное исполнение)
<b>2</b>	<b>Типоразмер (диаметр условного прохода трубопровода / код диапазона расхода)</b>
50/10	Трубопровод Ду 50 мм, код диапазона расходов 10
50/25	Трубопровод Ду 50 мм, код диапазона расходов 25
50/50	Трубопровод Ду 50 мм, код диапазона расходов 50
50/60	Трубопровод Ду 50 мм, код диапазона расходов 60
80/20	Трубопровод Ду 80 мм, код диапазона расходов 20
80/35	Трубопровод Ду 80 мм, код диапазона расходов 35
80/50	Трубопровод Ду 80 мм, код диапазона расходов 50
80/150	Трубопровод Ду 80 мм, код диапазона расходов 150
100/25	Трубопровод Ду 100 мм, код диапазона расходов 25
100/50	Трубопровод Ду 100 мм, код диапазона расходов 50
100/120	Трубопровод Ду 100 мм, код диапазона расходов 120
100/200	Трубопровод Ду 100 мм, код диапазона расходов 200
100/300	Трубопровод Ду 100 мм, код диапазона расходов 300
150/500	Трубопровод Ду 150 мм, код диапазона расходов 500
<b>3</b>	<b>Класс точности</b>
-	Класс точности В (стандартное исполнение)



<b>4</b>	<b>Максимальное давление измеряемой среды</b>
-	До 25 МПа (стандартное исполнение)
30	До 30 МПа
<b>5</b>	<b>Индикатор</b>
-	Отсутствует (стандартное исполнение)
И	Встроенный индикатор
<b>6</b>	<b>Конструктивное исполнение</b>
2	Исполнение 2 (стандартное исполнение)
X	Спецзаказ
<b>7</b>	<b>Выходной сигнал</b>
RS	Частотно-импульсный + цифровой RS-485/ ModBus
42	Частотно-импульсный + токовый 4-20/цифровой HART
<b>8</b>	<b>Калибровка, поверка</b>
-	Заводская калибровка по 5 точкам, тест на давление
ГП	Государственная поверка с возможностью имитационной поверки
ГП-БИ	Государственная поверка без возможности имитационной поверки
<b>9</b>	<b>Минимальная температура окружающей среды</b>
60	-60 °С
<b>10</b>	<b>Материал корпуса проточной части</b>
-	Сталь 20Х13 ГОСТ 5632 (стандартное исполнение)
НН	Сталь 12Х18Н10Т ГОСТ 5632
<b>11</b>	<b>Специальное исполнение для предприятий</b>
-	Специальное исполнение
AST	Для эксплуатации в средах, содержащих сероводород
<b>12</b>	<b>Гарантия</b>
-	(Стандартное исполнение)
РГ	Расширенная гарантия

Примечание: \* Преобразователи исполнения AST рассчитаны на работу при содержании сероводорода в окружающей среде в нормальном режиме не более 10 мг/м³, в аварийной ситуации - до 100 мг/м³ в течение не более 1 часа. Содержание растворенного сероводорода в измеряемой среде - до 6% по объему.

**Пример обозначения преобразователя исполнения «ППД»**

Код	0	1	2	3	4	5	6	7	8	9	10
Заказ	ЭМИС-ВИХРЬ 200 ППД	100/50	-	-	И	2	RS	ГП	60	-	-

**» Карта заказа КМЧ**

<b>1</b>	<b>Типоразмер (диаметр условного прохода трубопровода / код диапазона расхода)</b>		
50/10 50/25 50/50 50/60	Трубопровод Ду 50		
80/20 80/50 80/150		Трубопровод Ду 80	
100/25 100/50 100/120 100/200 100/300			Трубопровод Ду 100
150/500			
<b>2</b>	<b>Конструктивное исполнение</b>		
-	Стандартное исполнение		
x	Спецзаказ		
<b>3</b>	<b>Максимальное давление измеряемой среды</b>		
-	До 25 МПа (стандартное исполнение)		
30	До 30 МПа		
<b>4</b>	<b>Материал фланцев</b>		
-	Сталь 09Г2С (стандартное исполнение)		
Ст20	Сталь 20		
Н	Нержавеющая сталь		
13ХФА	Сталь 13ХФА		
X	Спецзаказ		

## Кабельные вводы

Таблица А1

Код	Описание кабельного ввода	Материал	Степень защиты	Взрывозащита
-	Кабельный ввод отсутствует	-	-	-
АО1	Под небронированный кабель, диаметр обжатия 6...12 мм	Никелированная латунь	IP68	Нет
А1	Под небронированный кабель, диаметр обжатия 6...14 мм	Никелированная латунь	IP66/68	Да <sup>1</sup>
АН2	Под небронированный кабель, диаметр обжатия 6,5...13,9 мм	Нержавеющая сталь	IP66/68	Да <sup>1</sup>
А4	Под небронированный кабель, диаметр обжатия 13,5...20 мм + адаптер M25x1,5 / M20x1,5	Никелированная латунь	IP66/68	Да <sup>1</sup>
АН4	Под небронированный кабель, диаметр обжатия 6...12 мм	Нержавеющая сталь	IP66/68	Да <sup>1</sup>
Б1	Под бронированный кабель, диаметр обжатия 6...12 мм (внутр.оболочка кабеля), 8...16 мм (внеш. оболочка кабеля)	Никелированная латунь	IP66/68	Да <sup>1</sup>
БН1	Под бронированный кабель, диаметр обжатия 6...12 мм (внутр.оболочка кабеля), 9...17 мм (внеш. оболочка кабеля)	Нержавеющая сталь	IP66/68	Да <sup>1</sup>
Б2	Под бронированный кабель, диаметр обжатия 9...12 мм (внутр.оболочка кабеля), 13,9...20,9 мм (внеш. оболочка кабеля)	Никелированная латунь	IP66/68	Да <sup>1</sup>
БН3	Под бронированный кабель, диаметр обжатия 3,4...8,4 мм (внутр. оболочка кабеля), 8,4...13,5 мм (внеш. оболочка кабеля)	Нержавеющая сталь	IP66/68	Да <sup>1</sup>
Б4	Под бронированный кабель, диаметр обжатия 3,8...8,4 мм (внутр. оболочка кабеля), 6,7...10 мм (внеш. оболочка кабеля)	Никелированная латунь	IP66/68	Да <sup>1</sup>
БМ18	Под бронированный кабель, проложенный в металлорукаве Ду 18, диаметр обжатия кабеля 9,4...14 мм (внеш. оболочка кабеля)	Никелированная латунь	IP66/68	Да <sup>1</sup>
БМ20	Под бронированный кабель, проложенный в металлорукаве Ду 20, диаметр обжатия 6...12 мм (внутр. оболочка кабеля), 9...17 мм (внеш. оболочка кабеля)	Никелированная латунь	IP66/68	Да <sup>1</sup>
БМ25	Под бронированный кабель, проложенный в металлорукаве Ду 25, диаметр обжатия 6...12 мм (внутр. оболочка кабеля), 9...17 мм (внеш. оболочка кабеля)	Никелированная латунь	IP66/68	Да <sup>1</sup>
БМ32	Под бронированный кабель, проложенный в металлорукаве Ду 32, диаметр обжатия 12...18 мм (внутр. оболочка кабеля), 15...25 мм (внеш. оболочка кабеля) + адаптер M25x1,5 / M20x1,5	Никелированная латунь	IP66/68	Да <sup>1</sup>
М15	Под небронированный кабель, проложенный в металлорукаве РЗЦ15, МРПИ15, МПГ15, ГЕРДА-МГ-16, диаметр обжатия кабеля 6...14 мм	Никелированная латунь	IP66/68	Да <sup>1</sup>
М18	Под небронированный кабель, проложенный в металлорукаве РЗЦ18, МРПИ18, МПГ18, ГЕРДА-МГ-18, диаметр обжатия кабеля 9,4...14 мм	Никелированная латунь	IP66/68	Да <sup>1</sup>
М20	Под небронированный кабель, проложенный в металлорукаве РЗЦ20, МРПИ20, МПГ20, ГЕРДА-МГ-20, диаметр обжатия кабеля 6...14 мм	Никелированная латунь	IP66/68	Да <sup>1</sup>
М22	Под небронированный кабель, проложенный в металлорукаве РЗЦ22, МРПИ22, МПГ22, ГЕРДА-МГ-22, диаметр обжатия кабеля 9,4...14 мм	Никелированная латунь	IP66/68	Да <sup>1</sup>
М25	Под небронированный кабель, проложенный в металлорукаве Ду 25, диаметр обжатия кабеля 6...12 мм	Никелированная латунь	IP66/68	Да <sup>1</sup>
М25r	Под небронированный кабель диаметром 11,3-19,9 мм, с возможностью подключения в металлорукаве Ду 25	Никелированная латунь	IP66/68	Да <sup>1</sup>
МГ16	Под небронированный кабель, проложенный в металлорукаве Ду 16, диаметр обжатия кабеля 7,2...11,7 мм + Соединитель металлорукава ГЕРДА-СГ-16-Н-М20x1,5	Никелированная латунь	IP66/68	Да <sup>1</sup>
МН15s	Под небронированный кабель, проложенный в металлорукаве РЗ-ЦХ-15 (диаметр 15,6...21 мм), диаметр обжатия кабеля 6,5...14 мм	Нержавеющая сталь	IP66/68	Да <sup>1</sup>
МН18s	Под небронированный кабель диаметром 6,5-14 мм, проложенный в гибком металлорукаве РЗ-ЦХ-18 (диаметр 17,5...21 мм)	Нержавеющая сталь	IP66/68	Да <sup>1</sup>
МН20s	Под небронированный кабель, проложенный в металлорукаве Ду 20 (диаметр 20...27 мм), диаметр обжатия кабеля 6,5...14 мм	Нержавеющая сталь	IP66/68	Да <sup>1</sup>
МН22s	Под небронированный кабель, проложенный в металлорукаве РЗЦ22, МРПИ22, МПГ22, ГЕРДА-МГ-22, диаметр обжатия кабеля 9,4...14 мм	Нержавеющая сталь	IP66/68	Да <sup>1</sup>
МН25s	Под небронированный кабель диаметром 12,6-18 мм, с возможностью подключения металлорукава Ду 25	Нержавеющая сталь	IP66	Да <sup>1</sup>
МТ20	Под небронированный кабель диаметром 6-12 мм, с возможностью подключения металлорукава Ду 20	Никелированная латунь	IP66/68	Да <sup>1</sup>
МТ25	Под небронированный кабель диаметром 11-17 мм, с возможностью подключения металлорукава Ду 25 + адаптер M25x1,5 / M20x1,5	Никелированная латунь	IP66/68	Да <sup>1</sup>
П1	Под небронированный кабель, диаметр обжатия 6...12 мм	Пластик	IP65	Нет
Р1	Под бронированный кабель, диаметр обжатия 6...12 мм (внутр.оболочка кабеля), 9...17 мм (внеш. оболочка кабеля)	Нержавеющая сталь	IP66/68	Да
З	Взрывозащищенная заглушка	Никелированная латунь	IP66/68	Да <sup>1</sup>
ЗН	Взрывозащищенная заглушка	Нержавеющая сталь	IP66/68	Да <sup>1</sup>
ШР22	Вилка 10 контактов	Алюминиевый сплав	Не выше IP65	Нет
ШР22К	Вилка 10 контактов с ответной розеткой	Алюминиевый сплав	Не выше IP65	Нет
NA2	Под небронированный кабель, диаметр обжатия 6...12 мм (резьба 1/2"NPT) + адаптер 1/2"NPT / M20x1,5	Никелированная латунь	IP66/68	Да <sup>1</sup>

1 – кроме рудничных исполнений РВ, РВИ, РО, РО-РВ

## » СЕРТИФИКАЦИЯ

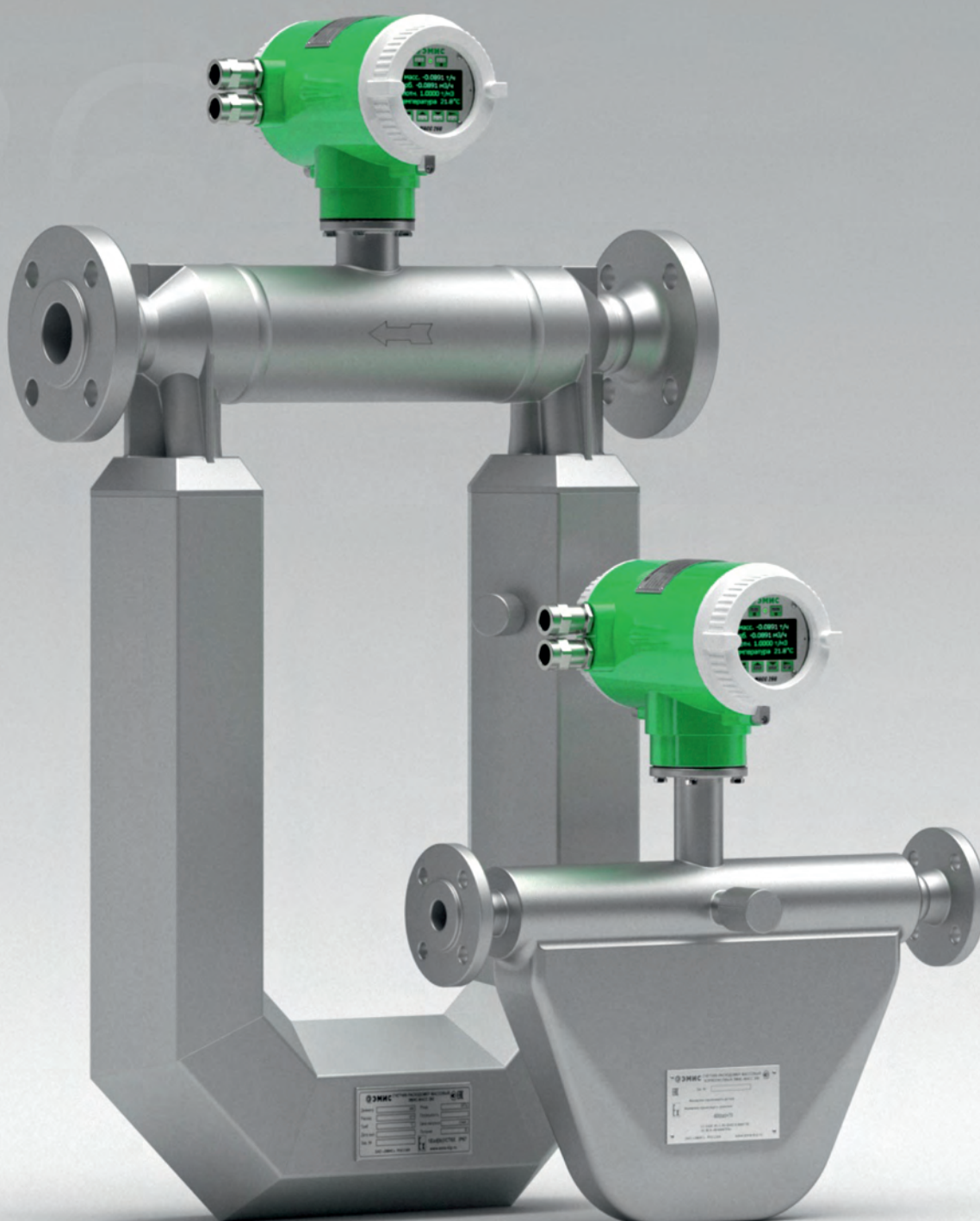
Группа	Тип сертификата	Наименование сертификата	Номер сертификата
Обязательные	Сертификат об утверждении типа СИ	Сертификат об утверждении типа средств измерений	86309-22
	СС ТР ТС 012	Сертификат соответствия ТР ТС 012/2011 "О безопасности оборудования для работы во взрывоопасных средах"	ЕАЭС RU C-RU. АЖ58.В.03700/23
	ДС ТР ТС 020	Декларация о соответствии ТР ТС 020/2011 "Электромагнитная совместимость технических средств"	ЕАЭС N RU Д-RU. РА08.В.94624/22
Сертификаты CE	СС ТР ТС 032	Сертификат соответствия ТР ТС 032/2013 "О безопасности оборудования, работающего под избыточным давлением"	ЕАЭС C-RU.АБ53.В.06528/23
	EC Declaration of conformity	EC Declaration of conformity	EV200 Rev 2
	СС 2014/68/EU (PED)	Сертификат соответствия директиве 2014/68/EU Pressure Equipment Directive (PED)	2-4.2.1/760/2019
	СС 2014/34/EU (ATEX)	Сертификат соответствия директиве 2014/34/EU Equipment for explosive atmospheres (ATEX)	ICQC 18 ATEX 0417
	СС 2014/34/EU (ATEX)	Сертификат соответствия директиве 2014/34/EU Equipment for explosive atmospheres (ATEX)	ICQC 18 ATEX 0406 X
	Виброустойчивость	Добровольный сертификат соответствия ГОСТ Р 52931-2008 "Приборы контроля и регулирования технологических процессов. Общие технические условия"	04ИДЮ101.RU.C04539
	Сейсмостойкость	Добровольный сертификат соответствия ГОСТ 30546.1-98 "Общие требования к машинам, приборам и другим техническим изделиям и методы расчета их сложных конструкций в части сейсмостойкости", ГОСТ 30546.2-98 "Испытания на сейсмостойкость машин, приборов и других технических изделий. Общие положения и методы испытаний", ГОСТ 30546.3-98 "Методы определения сейсмостойкости машин, приборов и других технических изделий, установленных на месте эксплуатации, при их аттестации или сертификации на сейсмическую безопасность"	04ИДЮ101.RU.C04539
Добровольные	Сероводород	Добровольный сертификат соответствия ГОСТ Р 53679-2009 "Нефтяная и газовая промышленность. Материалы для применения в средах, содержащих сероводород, при добыче нефти и газа. Часть 1. Общие принципы выбора материалов, стойких к растрескиванию", ГОСТ Р 53678-2009 "Нефтяная и газовая промышленность. Материалы для использования в сероводородосодержащей окружающей среде при разработке нефти и газа. Часть 2. Трещиностойчивые углеродистые и низкоплавающие сплавы стали, использование литых металлов"	04ИДЮ101.RU.C04539
	Сертификат IP	Добровольный сертификат соответствия ГОСТ 14254-2015 "Степени защиты, обеспечиваемые оболочками (Код IP)"	04ИДЮ101.RU.C04539
	SIL	Добровольный сертификат соответствия ГОСТ Р МЭК 61508-1-2012 "Функциональная безопасность систем электрических, электронных, программируемых электронных, связанных с безопасностью. Часть 1. Общие требования", ГОСТ Р МЭК 61508-2-2012 "Функциональная безопасность систем электрических, электронных, программируемых электронных, связанных с безопасностью. Часть 2. Требования к системам"	РОСС RU.Я2331.04ПВКО. Н01283
	СДС ИНТЕРГАЗСЕРТ	Добровольный сертификат соответствия СДС "ИНТЕРГАЗСЕРТ" (ПАО "Газпром")	ОГН4.RU.1112.В02663
	Санитарное заключение	Экспертное заключение о соответствии единым санитарно-эпидемиологическим и гигиеническим требованиям к продукции (товарам), подлежащей санитарно-эпидемиологическому надзору (контролю)	5626
	СДС в хлорной промышленности "РусХлорСерт"	Добровольный сертификат соответствия GEST 79/82 - "Конструкционные материалы для применения в условиях контакта с хлором"	RU.M790.B00076
	Заключение о подтверждении производства продукции на территории РФ	Заключение о подтверждении производства продукции на территории РФ в соответствии с Правилами выдачи заключения о подтверждении производства промышленной продукции на территории Российской Федерации, утвержденными постановлением Правительства Российской Федерации от 17 июля 2015 г. № 719	109589/10
Регистрация ПО	Свидетельство о государственной регистрации программы для ЭВМ	2015618237	
Сертификаты стран СНГ	Сертификат HART	Сертификат HART	L2-06-1000-813
	Сертификат СИ в Республике Туркменистан	Сертификат признания типа СИ в Республике Туркменистан	5668
	Сертификат СИ в Республике Азербайджан	Сертификат признания типа СИ в Республике Азербайджан	RU.C.29.999.A №002506
	Сертификат СИ в Республике Кыргызстан	Сертификат признания типа СИ в Республике Кыргызстан	2778
	Сертификат СИ в Республике Казахстан	Сертификат признания типа СИ в Республике Казахстан	850
	Сертификат СИ в Республике Узбекистан	Сертификат признания типа СИ в Республике Узбекистан	02.7292
	Сертификат СИ в Республике Беларусь	Сертификат признания типа СИ в Республике Беларусь	12997
	Разрешение Республики Казахстан	Разрешение МЧС на применение технических устройств в Республике Казахстан	KZ11VEN00000680

## Кориолисовые расходомеры

# 03

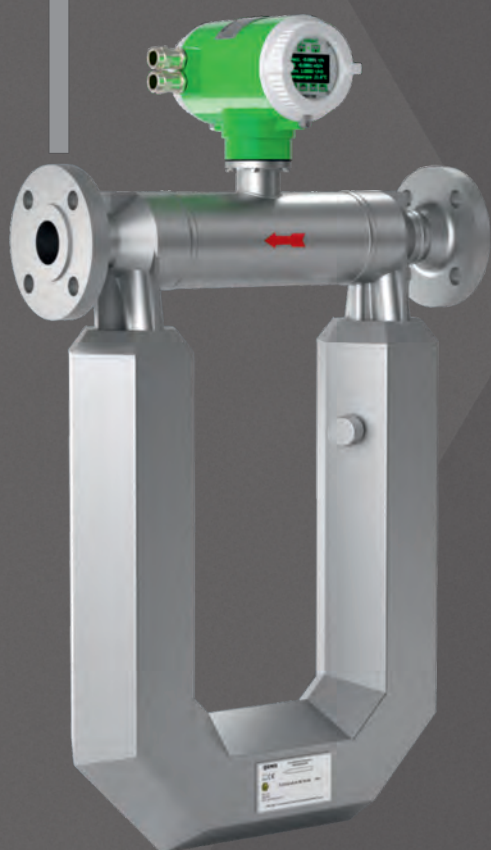
### ЭМИС-МАСС 260

Измерение массового,  
объемного расхода и плотности  
в режиме реального времени.



01  
02  
|  
03  
|  
04  
05  
06  
07  
08  
09  
10  
11  
12

01



## » ЭМИС-МАСС 260

Счетчики-расходомеры массовые кориолисовые

Предназначены для измерения массового расхода, массы, температуры, плотности и вычисления объемного расхода, объема жидкостей и газов в потоке.

Применяются в системах автоматического контроля, регулирования и управления технологическими процессами, в системах смешивания и дозирования, в составе АГЗУ, узлов учета жидкостей и газов (СИКН, СИКН(С), СИКГ и т. д.) в наземных, в том числе подвижных, средствах заправки и перекачки сжиженного природного газа и в других технологических процессах в любых отраслях промышленности.

Возможно применение для учета однородных и неоднородных двухкомпонентных сред с вычислением содержания каждого из компонентов.

### » Варианты исполнения

02



**01 ЭМИС-МАСС 260**  
Стандартное исполнение

03



**02 ЭМИС-МАСС 260**  
Дистанционное исполнение с расширенной версией электроники У/УИП

04



**03 ЭМИС-МАСС 260**  
Компактное исполнение

**04 ЭМИС-МАСС 260**  
Пищевое исполнение

## » Технические характеристики

» Измеряемая среда	Жидкость/сжиженный газ/газ
» Диаметр условного прохода, мм	10; 15; 25; 40; 50; 80; 100; 150; 200; 250; 300
» Давление измеряемой среды, МПа	До 25
» Температура измеряемой среды, °С	-196...+250
» Температура окружающей среды, °С	-60...+70
» Погрешность	Жидкость $\pm 0,1$ ; $\pm 0,15$ ; $\pm 0,2$ ; $\pm 0,25$ ; $\pm 0,5\%$ ; Газ $\pm 0,35$ ; $\pm 0,4$ ; $\pm 0,45$ ; $\pm 0,5$ ; $\pm 0,75\%$ ; Температура $\pm 0,5$ ; $\pm 1$ °С; Плотность $\pm 0,5$ ; $\pm 1,0$ кг/м <sup>3</sup>
» Выходные сигналы	Импульсный (пассивный/активный) - соответствует NAMUR NA 01; Аналоговый токовый 4-20 мА (пассивный/активный)- соответствует NAMUR NE 43; Цифровой на базе протокола Modbus RTU, с интерфейсом RS-485; Цифровой Ethernet с протоколом Modbus TCP/IP; Токовый выходной сигнал 4-20 мА с цифровым протоколом HART (пассивный) без доп. погрешности
» Взрывозащита вида	См. в карте заказа
» Пылевлагозащита	IP66/IP67
» Интервал между поверками, лет	5



## » Особенности и преимущества

- » Дополнительная карта регистров Modbus, совместимая с программным обеспечением расходомеров, выпускаемых зарубежными производителями.
- » Постоянное наличие интерфейса RS-485 с протоколом Modbus и различные исполнения с комбинациями импульсных и токовых сигналов.
- » Наличие функции дозирования с дискретным выходным сигналом.
- » Настраиваемый вес и длительность импульса.
- » Блок защитных переключателей для защиты метрологических параметров прибора от несанкционированного изменения.
- » Доступ к меню с помощью встроенного индикатора и оптических кнопок для настройки и управления расходомером.
- » Регулируемое время демпфирования показаний измеряемого расхода и плотности, уставки «отсечки» по минимальному расходу, возможность визуального отображения спектра сигнала и цифровой фильтрации сигнала.
- » Возможность измерения расхода двухкомпонентных жидких сред с аттестованными алгоритмами вычисления содержания каждой среды.
- » Возможность вычисления массы высоковязких жидкостей, неньютоновских жидкостей, жидкостей, содержащих газовые включения (до 3% газа).
- » Вычисление объемного расхода газа, приведенного к стандартным условиям.
- » Подтвержденное отсутствие дополнительной погрешности по токовому выходному сигналу и при измерении потока в реверсивном направлении.
- » Возможность подключения внешнего датчика давления и автоматической коррекции измерений по давлению.
- » Наличие санитарно-эпидемиологического заключения; сертификатов стойкости к сероводороду, устойчивости к вибрациям и сейсмостойкости.
- » Утвержденная имитационная поверка без снятия расходомера с трубопровода.
- » Межповерочный интервал - 5 лет.
- » Бесплатное фирменное ПО «ЭМИС-ИНТЕГРАТОР».
- » Присоединения по стандартам ГОСТ, EN и ANSI, в том числе DIN 11851.
- » Возможность изготовления приборов с монтажными размерами импортных аналогов.
- » Наличие компактного исполнения первичного преобразователя (проточной части) с уменьшенными массо-габаритными параметрами.

## » Принцип действия и конструктивные особенности

ЭМИС-МАСС 260 состоит из электронного блока (1), осуществляющего обработку первичного сигнала, и датчика (2), определяющего расход, плотность и температуру. Измерение температуры выполняется при помощи встроенного платинового чувствительного элемента Pt100 (3). Измеряемая среда, поступающая в датчик, разделяется на рав-

ные потоки, протекающие через каждую из расходомерных трубок, защищенных внешним кожухом (4). Движение задающей катушки (6) приводит к тому, что трубки колеблются в противоположном направлении относительно друг друга. Электромагнитные катушки с магнитами, называемые детекторами (5), установлены на расходомерных трубках. При движении измеряемой среды через измерительную камеру наблюдается эффект Кориолиса (рис. 3). Поступательное движение среды в колеблющейся расходомерной трубке приводит к возникновению кориолисового ускорения, которое, в свою очередь, приводит к появлению кориолисовой силы. Задающая катушка придает силе Кориолиса направление против движения трубки. Когда трубка движется вверх во время половины ее собственного цикла, то для жидкости, поступающей внутрь, сила Кориолиса направлена вниз. Как только жидкость проходит изгиб трубки, направление силы меняется на противоположное. Таким образом, во входной половине трубки сила, действующая со стороны жидкости, препятствует смещению трубки, а в выходной способствует. Это приводит к закручиванию трубки. Когда трубка движется вниз во время второй половины цикла колебания, она закручивается в противоположную сторону. Сила Кориолиса и величина изгиба расходомерной трубки прямо пропорциональны массовому расходу жидкости. Детекторы измеряют фазовый сдвиг при движении противоположных сторон расходомерных трубок, в результате чего на детекторах генерируются сигналы, не совпадающие по фазе. Временная разница прямо пропорциональна массовому расходу. Следует учесть, что при этом амплитуда колебания трубок очень мала и их можно считать неподвижными, следовательно, трубки не подвержены износу. При отсутствии потока закручивания трубы не происходит (рис. 2) и между сигналами нет временной разности.

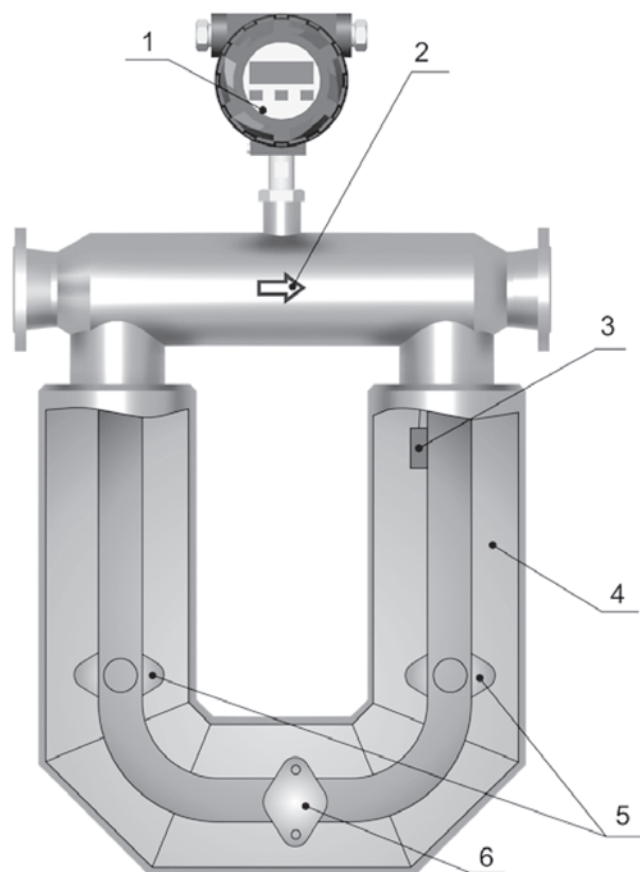


Рисунок 1. Основные элементы расходомера

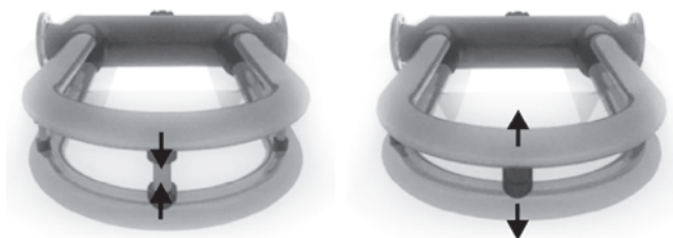


Рисунок 2. Направление сил, действующих на расходомерные трубки в разные моменты времени без потока

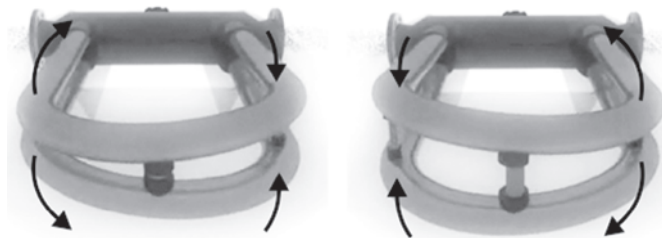


Рисунок 3. Направление сил, действующих на расходомерные трубки в разные моменты времени при движении измеряемой среды

## » Диапазоны расходов

Таблица 1. Диапазоны измерения массового расхода для жидкостей

Ду	Конструктивное исполнение	Q <sub>min</sub> ', кг/ч	Q <sub>min</sub> , кг/ч		**Q <sub>max</sub> , кг/ч	***Q <sub>max</sub> ', кг/ч	Стабильность нуля, кг/ч
			при классе точности				
			0,1; 0,15 и 0,2	0,25 и 0,5			
10	-	10	-	50*	1 100	1 600	0,04
15	ФР	10	-	50*	1 100	1 600	0,04
15K	-	10	200	150	3 000	4 600	0,2
15K	Ф2	10	200	150	3 000	4 600	0,2
25K	ФР	10	200	150	3 000	4 600	0,2
25K	ФР2	10	200	150	3 000	4 600	0,2
25K	-	30	600	400	9 000	14 000	0,6
25	-	40	600	300	10 000	14 000	0,4
40K	ФР	30	600	400	9 000	14 000	0,6
40	ФР	40	600	300	10 000	14 000	0,4
40K	-	180	3 600	2 400	25 000	34 000	3,6
40	-	160	2 200	1 500	35 000	51 000	1,28
40K	Ф2	200	6 200	4 100	43 000	60 000	3,6
50	ФР	160	2 200	1 500	35 000	51 000	1,28
50K	ФР	180	3 600	2 400	25 000	34 000	3,6
50K	-	250	5 000	3 500	50 000	64 000	5
50	-	250	3 500	2 500	55 000	77 000	2
50K	ФР2	200	6 200	4 100	43 000	60 000	3,6
80	ФР	250	3 500	2 500	55 000	77 000	2
80K	ФР	250	5 000	3 500	50 000	64 000	5
80K	-	600	12 000	8 000	140 000	188 000	12
80	-	700	9 500	6 000	200 000	288 000	6
100	ФР	700	9 500	6 000	200 000	288 000	6
100K	ФР	600	12 000	8 000	140 000	188 000	12
100K	-	1 000	20 000	15 000	240 000	375 000	20
100	-	1 000	15 000	10 000	430 000	550 000	8
150	ФР	1 000	15 000	10 000	430 000	550 000	8
150K	ФР	1 000	20 000	15 000	240 000	375 000	20
150K	-	2 500	50 000	35 000	430 000	574 000	50
150	-	2 500	35 000	25 000	500 000	900 000	20
200K	-	5 000	45 000	35 000	700 000	1 000 000	100
200K	ФР	2 500	50 000	35 000	430 000	574 000	50
250K	-	7 500	150 000	120 000	1 500 000	1 500 000	188
250K	ФР	5 000	100 000	70 000	1 000 000	1 000 000	100
300K	ФР	7 500	150 000	120 000	1 500 000	1 500 000	188

\*Для расходомеров Ду 10 возможно изготовление только исполнения класса точности 0,5.

Q<sub>max</sub>' – расход соответствует перепаду давления на расходомере, равному 1 бар при измерении расхода воды при температуре воды 20 °С.  
Q<sub>max</sub> – расход соответствует перепаду давления на расходомере, равному 2 бар при измерении расхода воды при температуре воды 20 °С.

Таблица 2. Диапазоны измерения массового расхода для газа

Обозначение, Ду	Конструктивное исполнение	Q <sub>min</sub> ', кг/ч	Q <sub>min</sub> , кг/ч		Q(МГ) <sub>max</sub> , кг/ч	Стабильность нуля, кг/ч
			при классе точности			
			0,1, 0,15 и 0,2	0,25 и 0,5		
10	-	10	-	50*	15,7·ρ <sub>г</sub>	0,04
15	ФР	10	-	50*	15,7·ρ <sub>г</sub>	0,04
15K	-	10	200	150	42,9·ρ <sub>г</sub>	0,2
15K	Ф2	10	200	150	42,9·ρ <sub>г</sub>	0,2
25K	ФР	10	200	150	42,9·ρ <sub>г</sub>	0,2
25K	ФР2	10	200	150	42,9·ρ <sub>г</sub>	0,2
25K	-	30	600	400	128,6·ρ <sub>г</sub>	0,6
25	-	40	600	300	142,8·ρ <sub>г</sub>	0,4
40K	ФР	30	600	400	128,6·ρ <sub>г</sub>	0,6
40	ФР	40	600	300	142,8·ρ <sub>г</sub>	0,4
40K	-	180	3 600	2 400	357,1·ρ <sub>г</sub>	3,6
40	-	160	2 200	1 500	500·ρ <sub>г</sub>	1,28
40K	Ф2	200	6 200	4 100	614,2·ρ <sub>г</sub>	3,6
50	ФР	160	2 200	1 500	500·ρ <sub>г</sub>	1,28
50K	ФР	180	3 600	2 400	357,1·ρ <sub>г</sub>	3,6
50K	-	250	5 000	3 500	714,3·ρ <sub>г</sub>	5
50	-	250	3 500	2 500	785,7·ρ <sub>г</sub>	2
50K	ФР2	200	6 200	4 100	614,2·ρ <sub>г</sub>	3,6
80	ФР	250	3 500	2 500	785,7·ρ <sub>г</sub>	2
80K	ФР	250	5 000	3 500	714,3·ρ <sub>г</sub>	5
80K	-	600	12 000	8 000	2 000·ρ <sub>г</sub>	12
80	-	700	9 500	6 000	2 857,1·ρ <sub>г</sub>	6
100	ФР	700	9 500	6 000	2 857,1·ρ <sub>г</sub>	6
100K	ФР	600	12 000	8 000	2 000·ρ <sub>г</sub>	12
100K	-	1 000	20 000	15 000	3 428,6·ρ <sub>г</sub>	20
100	-	1 000	15 000	10 000	6 142,9·ρ <sub>г</sub>	8
150	ФР	1 000	15 000	10 000	6 142,9·ρ <sub>г</sub>	8
150K	ФР	1 000	20 000	15 000	3 428,6·ρ <sub>г</sub>	20



150K	-	2 500	50 000	35 000	6 142,9·ρ <sub>г</sub>	50
150	-	2 500	35 000	25 000	7 142,9·ρ <sub>г</sub>	20
200K	-	5 000	100 000	70 000	10 000·ρ <sub>г</sub>	50
200K	ФР	2 500	50 000	35 000	6 142,9·ρ <sub>г</sub>	100
250K	ФР	5 000	100 000	70 000	14 285,7·ρ <sub>г</sub>	100

\* - для расходомеров Ду 10 возможно изготовление только исполнения класса точности 0,5. Значение максимального расхода газа рассчитывается по формуле  $Q (MГ)max = (Qmax \cdot \rho_r) / \rho_g$  кг где:  
 ρ<sub>г</sub> – плотность газа в рабочих условиях, кг/м<sup>3</sup>;  
 ρ<sub>г</sub> – эмпирический коэффициент, кг = 70 кг/м<sup>3</sup>;  
 Q<sub>max</sub> – максимальный расход жидкости в таблице 1  
 Максимальный массовый расход газа Q(MГ)max не может превышать максимальный массовый расход жидкости Q<sub>max</sub>, указанный в таблице 1.

Значение максимального расхода газа рассчитывается по формуле

$$Q(MГ)max = (Qmax/кг) \cdot \rho_r$$

где ρ<sub>г</sub> – плотность газа в рабочих условиях, кг/м<sup>3</sup>;  
 кг – эмпирический коэффициент, кг = 70 кг/м<sup>3</sup>;  
 Q<sub>max</sub> – максимальный массовый расход жидкости, согласно таблице 1, кг/ч.

Например: Q(MГ)max для Ду10 рассчитывается, как  $(Qmax/кг) \cdot \rho_r = (1100/70) \cdot \rho_r = 15,7 \cdot \rho_r$ , кг/ч.

Приведение диапазона измерения массового расхода к объемному расходу выполняется по формуле:

$$Qv = Q/\rho_r$$

где, Q – верхняя или нижняя граница диапазона массового расхода, кг/ч;

ρ<sub>г</sub> – плотность измеряемой среды в рабочих условиях, кг/м<sup>3</sup>.

Диапазон измерения плотности среды – от 1 до 3000 кг/м<sup>3</sup>.

Максимальная динамическая вязкость измеряемой среды – 1500 мПа\*с.

Содержание газовых включений в жидкости – не более 1% по объему для расходомеров классов точности 0,1; 0,15; 0,2; 0,25 и не более 3% для расходомеров класса точности 0,5.

Эксплуатация расходомеров при расходах, превышающих максимальное значение диапазона расходов, не допускается.

## » Электропитание

Электрическое питание расходомеров в зависимости от его исполнения по питанию осуществляется от внешнего источника постоянного тока напряжением 24 В или от сети переменного тока напряжением 220<sup>+22</sup><sub>-33</sub> В частотой (50±1) Гц.

Расходомеры Ду≥100 мм имеют встроенный усилитель для питания генераторной катушки. Усилитель имеет собственный кабель питания. Напряжение питания усилителя соответствует питанию, подаваемому на электронный блок расходомера. Для питания расходомеров Ду<100 мм рекомендуется использовать блок питания с током не менее 1 А, для расходомеров Ду≥100 мм необходим дополнительный блок питания для усилителя на 2 канала с током не менее 2,5 А.

Пусковые токи могут превышать указанные значения. При подборе предохранителей необходимо учитывать следующие рекомендации:

- » для Ду < 100 номинальный ток предохранителя должен быть не менее 2,5 А,
  - » для Ду > 100 для электронного блока – не менее 2,5 А, для усилителя – не менее 3 А.
- Параметры цепи питания расходомеров представлены в таблице 3.

Таблица 3. Параметры цепи питания расходомеров

Номинальное напряжение	Диапазон допустимых значений напряжения, В	Потребляемая мощность, не более
24 В постоянного тока	от 18 до 30	24 Вт
220 В переменного тока	от 187 до 242	24 ВА

## » Выходные сигналы

### Импульсный выходной сигнал:

- » Могут передаваться значения: массового, объемного расхода или плотности среды.
- » Цена импульса, заданная по умолчанию, указана в таблице 4.

### Цифровой выходной сигнал:

- » Могут передаваться значения: массовый (объемный) расход, масса (объем), плотность, температура измеряемой среды.

### Жидкокристаллический индикатор

Встроенный индикатор отображает следующие данные:

- » Массовый расход, кг/ч;
- » Объемный расход, м<sup>3</sup>/ч (в т. ч. в стандартных условиях для газообразных сред);
- » % содержания воды, масса нефти;
- » Плотность среды, кг/м<sup>3</sup>;
- » Температура среды, °С;
- » Накопленная масса жидкости, кг.

**Аналоговый токовый выходной сигнал:**

- › Сопротивление нагрузки – не более 600 Ом.
- › Аналоговый токовый выход может быть настроен на вывод значений массового, объемного расхода или плотности среды.

› Накопленный объем жидкости, м<sup>3</sup>;

С помощью индикатора можно выполнять настройку расходомера.

**Таблица 4. Цена импульса, установленная по умолчанию**

Ду, мм	10	15	25	40	50	80	100	150	200
Цена импульса, г/имп	0,1	0,1	0,4	2	4	8	10	20	40

**› Схемы подключения**

**Схемы подключения преобразователя стандартной версии электронного блока**

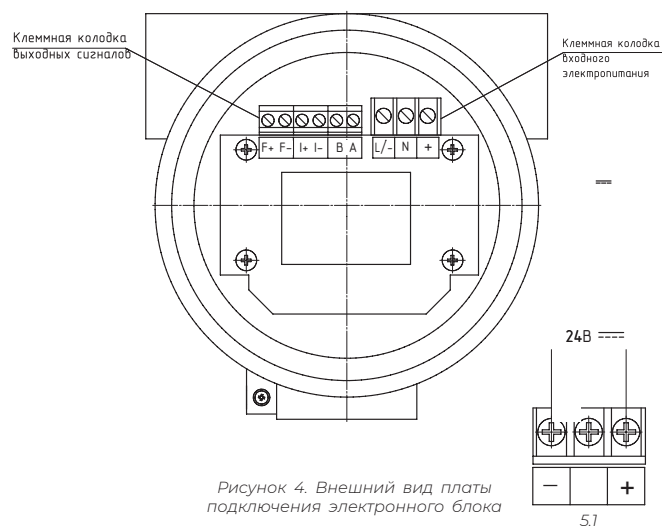


Рисунок 4. Внешний вид платы подключения электронного блока

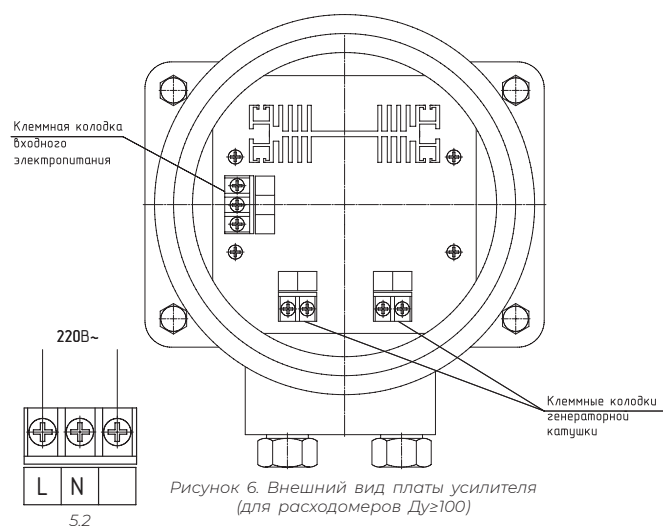


Рисунок 6. Внешний вид платы усилителя (для расходомеров Ду>=100)

Рисунок 5. Подключение проводов электропитания к клеммной колодке электронного блока  
5.1 – для исполнений по электрическому питанию 24 В постоянного тока  
5.2 – для исполнений по электрическому питанию 220 В переменного тока

**Схема подключения электронного преобразователя исполнений У/УИП**

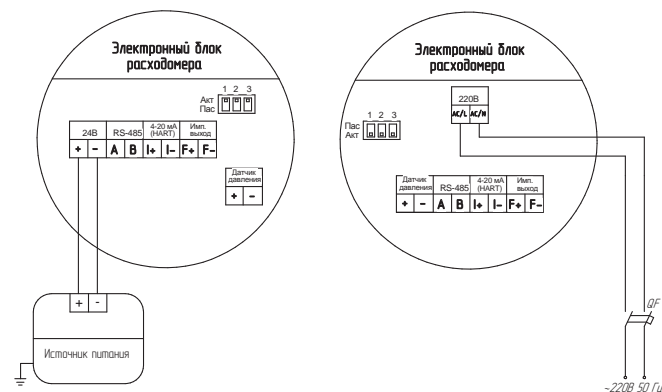


Рисунок 7. Схема подключения питания электронного блока

**Схема подключения электронного блока С/СИП**

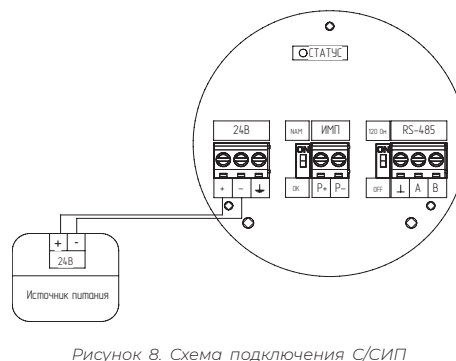


Рисунок 8. Схема подключения С/СИП

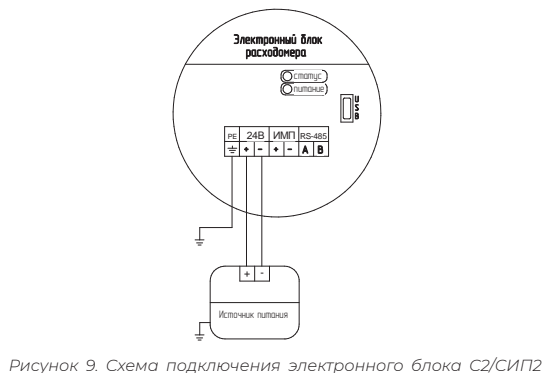
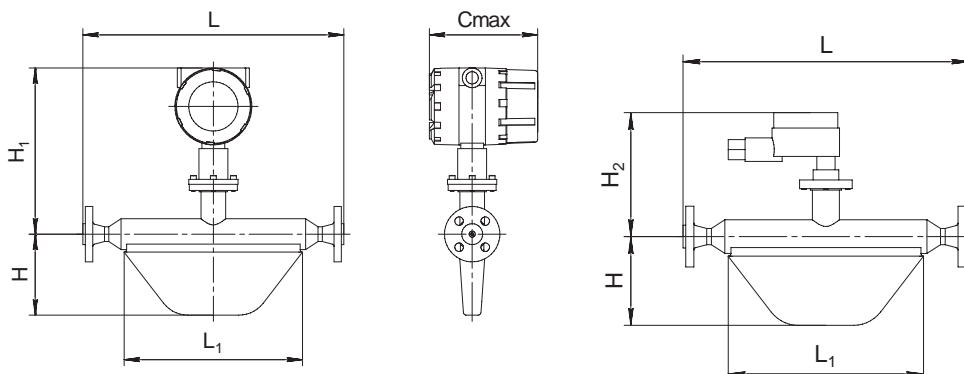


Рисунок 9. Схема подключения электронного блока С2/СИП2

### » Монтаж и настройка

- » Преобразователь имеет 2 варианта монтажа электронного блока: интегральный и дистанционный. Максимальная длина соединительного кабеля – 100 м.
- » Расходомер не требует обеспечения прямых участков до и после места установки, а также установки дополнительных устройств, выравнивающих профиль потока.
- » Расходомер следует устанавливать так, чтобы его рабочая полость всегда была заполнена измеряемой средой.
- » В случае изгиба трубопровода рекомендуется устанавливать расходомер в нижнем участке трубопровода для жидкостных сред, в верхнем участке трубопровода для газовых сред.
- » При вертикальной или наклонной ориентации трубопровода рекомендуется устанавливать прибор на участке с направлением потока снизу вверх.
- » Запрещено устанавливать прибор на горизонтальном участке перед участком свободного слива потока жидкости.
- » Относительная влажность: не более  $90 \pm 3\%$  (без конденсации влаги, при температуре 25 °С).
- » Устойчивость к воздействию внешнего магнитного поля – до 30 А/м, 50 Гц.
- » Устойчивость к вибрации – исполнение V1 по ГОСТ 12997.
- » Средний срок службы преобразователя – не менее 20 лет.

### » Габаритные размеры



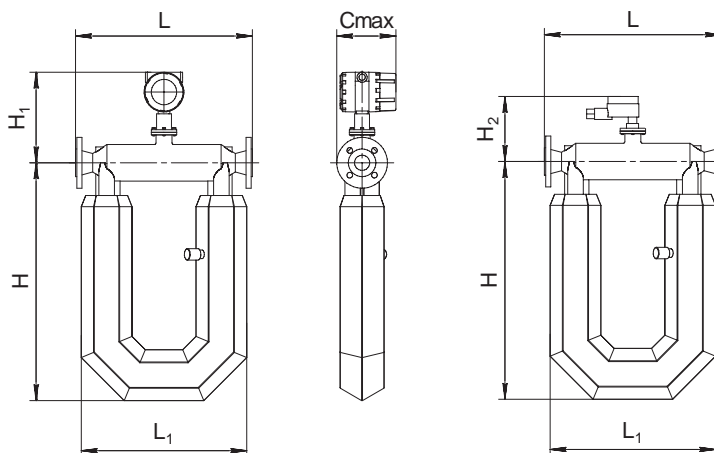
10.1. Интегральное исполнение

10.2. Дистанционное исполнение

Рисунок 10. Габаритные и присоединительные размеры расходомера ЭМИС-МАСС 260 Ду 10 и Ду 15

Таблица 5. Габаритные и присоединительные размеры расходомера ЭМИС-МАСС 260 Ду 10 стандартного исполнения и Ду 15 исполнения ФР

Типоразмер	L, мм		L1, мм	H, мм	H1, мм	H2, мм	C max, мм	Масса, кг	
	1,6-4,0 МПа, С150, С1300	от 6,3 МПа, С1400-С1500						9,1	9,2
010 015ФР	424±3	484±3	302	154	270	185	245	12	15



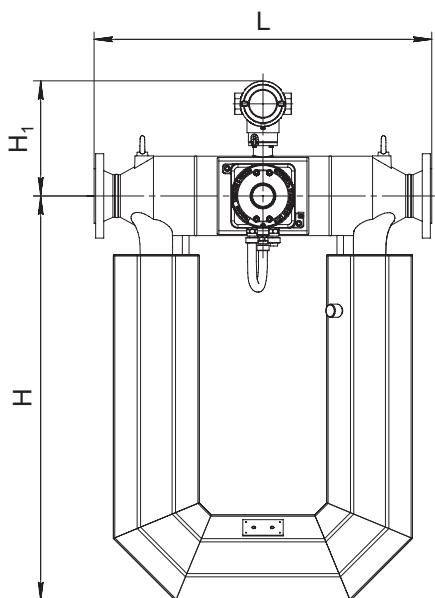
11.1. Интегральное исполнение

11.2. Дистанционное исполнение

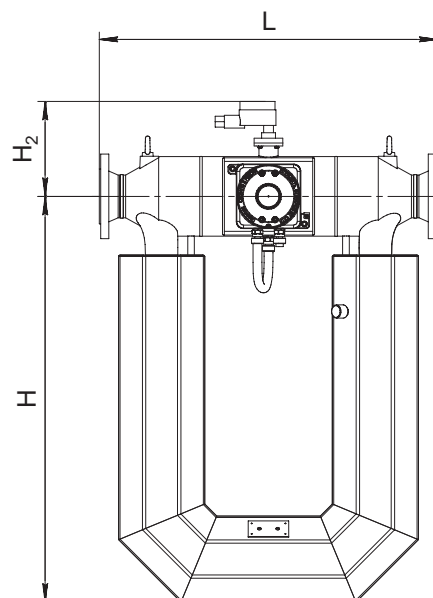
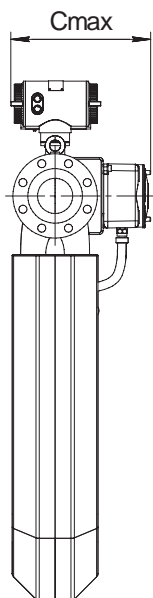
Рисунок 11. Габаритные и присоединительные размеры расходомера ЭМИС-МАСС 260 Ду 25, Ду 40, Ду 50 и Ду 80

**Таблица 6. Габаритные и присоединительные размеры расходомера ЭМИС-МАСС 260 Ду 25, Ду 40, Ду 50 и Ду 80**

Типоразмер	L, мм		L1, мм	H, мм	H1, мм			H2, мм	C max, мм	Масса, кг	
	1,6-4,0 МПа, С150, С1300	от 6,3 МПа, С1400-С1500			-	С/СИП С2/СИП2	У/УИП			10,1	10,2
025 040ФР	410±4	450±4	371	488	264	265	248	211	245	26	30,5
040 050ФР	520±4	547±4	450	646	264	265	248	211	245	35	39,6
050 080ФР	558±4	588±4	500	703	278	279	262	225	245	53	60
080	780±4	808±4	654	1023	305	306	289	252	245	100	98



12.1. Интегральное исполнение

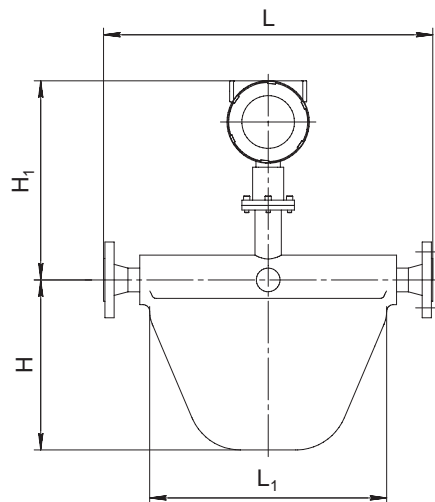


12.2. Дистанционное исполнение

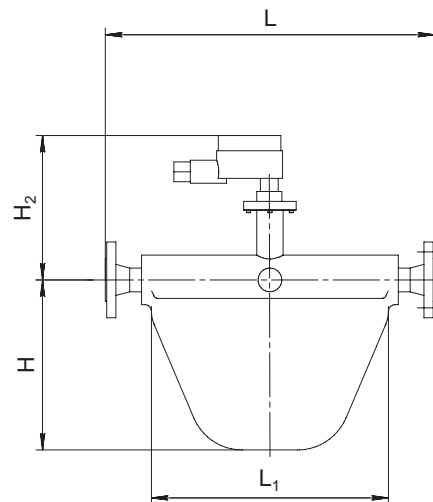
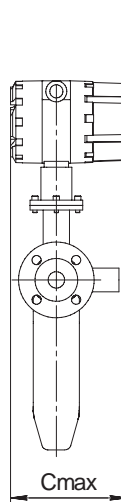
Рисунок 12. Габаритные и присоединительные размеры расходомера ЭМИС-МАСС 260 Ду 100, Ду 150

**Таблица 7. Габаритные и присоединительные размеры расходомера ЭМИС-МАСС 260 Ду 100, Ду 150**

Типоразмер	L, мм		L1, мм	H, мм	H1, мм			H2, мм	C max, мм	Масса, кг	
	1,6-4,0 МПа, С150, С1300	от 6,3 МПа, С1400-С1500			-	С/СИП С2/СИП2	У/УИП			11,1	11,2
100ФР	780±4	808±4	654	1023	305	306	289	252	245	100	98
100	920±4	948±4	815	1103	334	335	318	281	375	187	185
150ФР	940±3	960±4									
150	1100±5	1140±5	1024	1450	347	348	331	290	470	320	318
200ФР	1220±5										



13.1. Интегральное исполнение

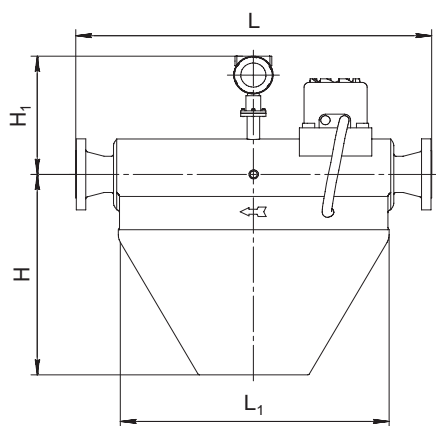


13.2. Дистанционное исполнение

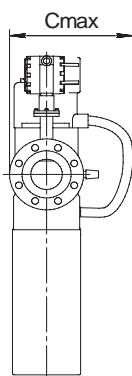
Рисунок 13. Габаритные и присоединительные размеры расходомера ЭМИС-МАСС 260 Ду 15К, Ду 25К, Ду 40К, Ду 50К и Ду 80К

Таблица 8. Габаритные и присоединительные размеры расходомера ЭМИС-МАСС 260 Ду 15К, Ду 25К, Ду 40К, Ду 50К и Ду 80К

Типоразмер	L, мм		L1, мм	H, мм	H1, мм	H2, мм	C max, мм	Масса, кг	
	1,6-4,0 МПа, CI150, CI300	от 6,3 МПа, CI400-CI500						12,1	12,2
015К	400±3	414±3	280	191	298	213	245	16	19
025К-ФР									
015К-Ф2	500±4	536±4	360	258	302	218	245	19	22
025К									
025К-ФР2									
040К-ФР									
040К	600±4	634±4	460	306	315	230	245	29	32
050К-ФР									
040К-Ф2	652±4	664±4	480	318				30	33
050К-ФР2									
050К	800±4	828±4	640	410	325	240	245	42	45
080К-ФР									
080К	900±4	928±4	700	495	350	265	245	82	85
100К-ФР									



14.1. Интегральное исполнение



14.2. Дистанционное исполнение

Рисунок 14. Габаритные и присоединительные размеры расходомера ЭМИС-МАСС 260 Ду 100К, Ду 150К и Ду 200К

Таблица 9. Габаритные и присоединительные размеры расходомера ЭМИС-МАСС 260 Ду 100К, Ду 150К и Ду 200К

Типоразмер	L, мм			L1, мм	H, мм	H1, мм	H2, мм	C max, мм	Масса, кг	
	1,6-2,5 МПа	4,0 МПа, CI150, CI300	от 6,3 МПа, CI400-CI500						13,1	13,2
100К	1130±5		1156±5	860	663	370	285	470	139	142
150К-ФР										
150К	1450±5		1490±5	1200	902	400	316	520	269	272
200К-ФР										
200К	-	1800±5	1844±5	1450	1170	426	342	570	434	437
250К-ФР										
250К	-	1966±5	2006±5	1570	1300	464		620	1150	1155
300К-ФР										

### » Комплект поставки

Таблица 10. Комплект поставки ЭМИС-МАСС 260

№ на рис.	Пояснение	Базовый комплект	По заказу
1	Счетчик-расходомер массовый кориолисовый интегрального исполнения ЭМИС-МАСС 260	+	
2	Счетчик-расходомер массовый кориолисовый дистанционного исполнения ЭМИС-МАСС 260	+	Длина кабеля
3	Руководство по эксплуатации ЭМ-260.000.000.000.00 РЭ	+	
4	Руководство по эксплуатации электронного блока стандартного исполнения ЭМ-260.000.000.002.01 РЭ или	+	
	Руководство по эксплуатации электронного блока расширенного исполнения «У/УИП» ЭМ-260.000.000.000.01 РЭ** или		
4	Руководство по эксплуатации электронного блока специального исполнения «С/СИП» ЭМ-260.000.000.000.03 РЭ**	+	
5	Паспорт ЭМ-260.000.000.000.00 ПС	+	
6	Упаковка	+	

7	Методика поверки МП 208-043-2019		+
8	Программа «ЭМИС-ИНТЕГРАТОР»	ПО доступно на сайте ЗАО «ЭМИС»	
9	Комплект запасных частей, инструментов, принадлежностей (ЗИП)		+
10	Сертификаты*		+

Примечания:

\*Список сертификатов приведен в таблице на стр. 137.

\*\* В зависимости от исполнения электронного блока руководства представлены на сайте ЗАО «ЭМИС», в печатной форме предоставляются по запросу.

## Поверка

Поверка расходомеров выполняется в соответствии с документами МП 208-043-2019 «ГСИ. Счетчики-расходомеры массовые кориолисовые ЭМИС-МАСС 260. Методика поверки»; «МИ 3272-2010 ГСИ. Методика поверки на месте эксплуатации компакт-прувером в комплекте с турбинным преобразователем расхода и поточным преобразователем плотности», «МИ 3151-2008 ГСИ. Преобразователи массового расхода. Методика поверки на месте эксплуатации трубно-поршневой поверочной установкой в комплекте с поточным преобразователем плотности», «МИ 3313-2011 ГСИ. Счетчики-расходомеры массовые кориолисовые. Методика поверки с помощью эталонного счетчика-расходомера массового».

## Гарантийные обязательства

Гарантийный срок – 12 месяцев со дня ввода в эксплуатацию, но не более 18 месяцев со дня поставки.

## Карта заказа

Карта заказа расходомера ЭМИС-МАСС 260 представлена в таблице П.

Пример заполненного наименования расходомера:

ЭМИС-МАСС-260 – Ex – 050К – И – Ж – 2,5 – 100 – 24 – А1 – 0,25 – 1,0 – 1,0 – У – ГП – Е – ГОСТ

Таблица П. Варианты исполнений расходомеров

1	Взрывозащита
-	Общепромышленное исполнение, без взрывозащиты (стандартное исполнение)
Ex	Маркировка взрывозащиты: Датчика: 1 Ex ib IIC T6...T1 Gb X; 0 Ex ia IIC T6...T1 Ga X <sup>1)</sup> ; Электронного блока: 1 Ex db [ib] IIC T6 Gb X; 1 Ex db [ia Ga] IIC T6 Gb X <sup>1)</sup> ; Усилителя: 1 Ex db [ib] IIC T6 Gb X (усилитель присутствует у расходомеров Ду≥100 с электронным блоком стандартного и расширенного исполнений).
ExББ <sup>2)</sup>	Маркировка взрывозащиты: Датчика: 0 Ex ia IIC T6...T1 Ga X; Электронного блока: 1 Ex db [ia Ga] IIC T6 Gb X.
PВ <sup>3)</sup>	Маркировка взрывозащиты: Датчика: PВ Ex ib I Mb X; Электронного блока: PВ Ex db [ib] I Mb X; Клеммной коробки: PВ Ex db I Mb X <sup>4)</sup> ; Дополнительной клеммной коробки: PВ Ex ib I Mb X <sup>4)</sup> .
PO-PВ <sup>5)</sup>	Маркировка взрывозащиты: Датчика: PO Ex ia I Ma X; Электронного блока: PВ Ex db [ia Ma] I Mb X; Клеммной коробки: PВ Ex db I Mb X; Дополнительной клеммной коробки: PO Ex ia I Ma X.
PO-PВББ <sup>2)5)</sup>	Маркировка взрывозащиты: Датчика: PO Ex ia I Ma X; Электронного блока: PВ Ex db [ia Ma] I Mb X; Клеммной коробки: PВ Ex db I Mb X; Дополнительной клеммной коробки: PO Ex ia I Ma X.

<sup>1)</sup> – Маркировка назначается при комплектации расходомера электронным блоком специального исполнения.

<sup>2)</sup> – При выборе данного исполнения следует учитывать требуемые электрические параметры, описанные в разделе 1.6 РЭ Обеспечение взрывозащищенности, исполнение возможно только при комплектации расходомера электронным блоком специального исполнения.

<sup>3)</sup> – Исполнение возможно только при комплектации расходомера электронным блоком стандартного или расширенного исполнения.

<sup>4)</sup> – Клеммная коробка и дополнительная клеммная коробка присутствуют только в дистанционном исполнении расходомера.

<sup>5)</sup> – Исполнение возможно только при комплектации расходомера электронным блоком специального исполнения.

<sup>6)</sup> – Для исполнения Ex: электронный блок имеет взрывозащищенное исполнение типа взрывонепроницаемая оболочка типа Exd. Цепи сенсора - искробезопасное исполнение. Для исполнения ExББ электронный блок конструктивно аналогичен взрывозащищенному исполнению "Ex", отличается тем, что в исполнении "ExББ" цепь питания, частотно-импульсный выходной сигнал и интерфейс RS-485 выполнены искробезопасными.

\* При условии подключения внешних барьеров искрозащиты.

2	Диаметр условного прохода
010	Ду 10
015	Ду 15
025	Ду 25

040	Ду 40
050	Ду 50
080	Ду 80
100	Ду 100
150	Ду 150
200	Ду 200
250	Ду 250
300	Ду 300

<b>3</b>	<b>Тип корпуса</b>
----------	--------------------

-	Стандартный U образный
K	Компактный
X	Спец. исполнение

<b>4</b>	<b>Размещение электронного блока</b>
----------	--------------------------------------

И	Интегральное исполнение – датчик и электронный блок выполнены в едином конструктиве
Д	Дистанционное исполнение - дистанционное размещение электронного блока с длиной соединительного кабеля 3 м
ДМ	Дистанционное исполнение с кабелем в металлорукаве – дистанционное размещение электронного блока с длиной соединительного кабеля 3 м в металлорукаве
ДХХ	Дистанционное исполнение с длиной кабеля ХХ м. Макс. длина – 100 м. <sup>1)</sup>
ДМХХ	Дистанционное исполнение с длиной кабеля ХХ м в металлорукаве. Макс. длина – 100 м. <sup>1)</sup>

<sup>1)</sup> – Во взрывозащищенном исполнении 50 м

<b>5</b>	<b>Калибровка</b>
----------	-------------------

Ж	Калибровка по жидкости
Г	Калибровка по газу, дополнительная калибровка по жидкости

<b>6</b>	<b>Материал проточной части</b>
----------	---------------------------------

-	Нержавеющая сталь (стандартное исполнение)
X	Под заказ

<b>7</b>	<b>Давление измеряемой среды</b>
----------	----------------------------------

1,6 <sup>1)</sup>	Максимальное давление – 1,6 МПа
2,5 <sup>1)</sup>	Максимальное давление – 2,5 МПа
4,0	Максимальное давление – 4,0 МПа
6,3	Максимальное давление – 6,3 МПа
10	Максимальное давление – 10 МПа
16	Максимальное давление – 16 МПа
25	Максимальное давление – 25 МПа
Cl150 <sup>2)</sup>	Class 150 ASME B16.5
Cl300 <sup>2)</sup>	Class 300 ASME B16.5
Cl400 <sup>2)</sup>	Class 400 ASME B16.5
Cl600 <sup>2)</sup>	Class 600 ASME B16.5
Cl900 <sup>2)</sup>	Class 900 ASME B16.5
Cl1500 <sup>2)</sup>	Class 1500 ASME B16.5

<sup>1)</sup> – Расходомеры на давление 1,6 и 2,5 МПа изготавливаются с фланцами на 4,0 МПа.

<sup>2)</sup> – Указанные классы применимы только для фланцев по стандарту ASME B16.5

<b>8</b>	<b>Температура измеряемой среды</b>
----------	-------------------------------------

100 <sup>1)</sup>	Температура измеряемой среды от минус 60 до плюс 100°C
200 <sup>1)</sup>	Температура измеряемой среды от минус 60 до плюс 200°C (только дистанционное исполнение)
250	Температура измеряемой среды от минус 60 до плюс 250°C (только дистанционное исполнение)

<sup>1)</sup> - Для расходомеров спец. исполнения "Кр" температура измеряемой среды от минус 196 °C

<b>9</b>	<b>Электрическое питание</b>
----------	------------------------------

24	24 В постоянного тока
220	220 В переменного тока

<b>10</b>	<b>Выходные сигналы</b>
-----------	-------------------------

Электронный блок стандартного исполнения

-	Цифровой RS-485 + импульсный выходной сигнал (активный)
A	Цифровой RS-485 + импульсный выходной сигнал (активный) + токовый выходной сигнал 4-20 мА (активный)
A1	Цифровой RS-485 + импульсный выходной сигнал (активный) + токовый выходной сигнал 4-20 мА (пассивный)
A2	Цифровой RS-485 + импульсный выходной сигнал (пассивный) + токовый выходной сигнал 4-20 мА (активный)
A3	Цифровой RS-485 + импульсный выходной сигнал (пассивный) + токовый выходной сигнал 4-20 мА (пассивный)
TA	Цифровой RS-485 + импульсный выходной сигнал (активный) + токовый выходной сигнал 4-20 мА с цифровым протоколом HART (пассивный) без доп. погрешности.

H	Цифровой RS-485 + импульсный выходной сигнал (активный) + токовый выходной сигнал 4-20 мА с цифровым протоколом HART (пассивный)
H1	Цифровой RS-485 + импульсный выходной сигнал (активный) + токовый выходной сигнал 4-20 мА с цифровым протоколом HART (активный)
H2	Цифровой RS-485 + импульсный выходной сигнал (пассивный) + токовый выходной сигнал 4-20 мА с цифровым протоколом HART (активный)
H3	Цифровой RS-485 + импульсный выходной сигнал (пассивный) + токовый выходной сигнал 4-20 мА с цифровым протоколом HART (пассивный)
TH	Цифровой RS-485 + токовый выходной сигнал 4-20 мА с цифровым протоколом HART (активный) + токовый выходной сигнал 4-20 мА (активный)
TH1	Цифровой RS-485 + токовый выходной сигнал 4-20 мА с цифровым протоколом HART (пассивный) + токовый выходной сигнал 4-20 мА (пассивный)
F	Цифровой RS-485 + импульсный выходной сигнал (активный) + импульсный выходной сигнал (активный)
F1	Цифровой RS-485 + импульсный выходной сигнал (пассивный) + импульсный выходной сигнал (пассивный)
F2	Цифровой RS-485 + импульсный выходной сигнал (пассивный)

Электронный блок расширенного исполнения

-	Цифровой RS-485 + импульсный выходной сигнал (активный)
A1	Цифровой RS-485 + импульсный выходной сигнал (активный) + токовый выходной сигнал 4-20 мА (пассивный)
A3	Цифровой RS-485 + импульсный выходной сигнал (пассивный) + токовый выходной сигнал 4-20 мА (пассивный)
TA	Цифровой RS-485 + импульсный выходной сигнал (активный) + токовый выходной сигнал 4-20 мА с цифровым протоколом HART (пассивный) без доп. погрешности.
THF	Цифровой RS-485 + токовый выходной сигнал 4-20 мА (пассивный) с цифровым протоколом HART + токовый выходной сигнал 4-20 мА (пассивный) + импульсный выходной сигнал (переключаемый активный/пассивный)
TF	Цифровой RS-485 + токовый выходной сигнал 4-20 мА (пассивный) + токовый выходной сигнал 4-20 мА (пассивный) + импульсный выходной сигнал (переключаемый активный/пассивный)

Электронный блок специального исполнения

F2	Цифровой RS-485 + импульсный выходной сигнал (пассивный)
----	--

**11 Класс точности**

0,1	Класс точности 0,1
0,15	Класс точности 0,15
0,2	Класс точности 0,2
0,25	Класс точности 0,25
0,5	Класс точности 0,5

**12 Погрешность измерения плотности<sup>1)</sup>**

0,1	Погрешность для жидкости и для газа $\pm 1,0$ кг/м <sup>3</sup>
0,3 <sup>2)</sup>	Погрешность для жидкости $\pm 0,3$ кг/м <sup>3</sup>
0,5 <sup>2)</sup>	Погрешность для жидкости $\pm 0,5$ кг/м <sup>3</sup>
2,0	Погрешность для жидкости и для газа $\pm 2,0$ кг/м <sup>3</sup>
5,0	Погрешность для жидкости и для газа $\pm 5,0$ кг/м <sup>3</sup>
10,0	Погрешность для жидкости и для газа $\pm 10,0$ кг/м <sup>3</sup>

<sup>1)</sup> - После имитационной поверки погрешность измерения плотности  $\pm 20,0$  кг/м<sup>3</sup>

<sup>2)</sup> - По предварительному согласованию, только для жидкости.

**13 Погрешность измерения температуры**

1,0	Стандартная погрешность $\pm 1,0$ °C
0,5 <sup>1)</sup>	Погрешность $\pm 0,5$ °C

<sup>1)</sup> - По предварительному согласованию.

**14 Исполнение электронного блока<sup>1)</sup>**

-	Стандартное исполнение
У	Расширенное исполнение <sup>2)</sup>
УИП	Расширенное исполнение с возможностью проведения имитационной поверки <sup>2)</sup>
С	Специальное исполнение
СИП	Специальное исполнение с возможностью проведения имитационной поверки

<sup>1)</sup> - Для расходомеров с электронным блоком исполнений «У», «У» и «С» при периодической поверке может использоваться только проливной метод. Для расходомеров с электронным блоком исполнений «УИП» и «СИП» при периодической поверке может использоваться как проливной, так и имитационный метод.

<sup>2)</sup> - По спец. заказу количество выходных импульсных сигналов может быть увеличено до трех.

**15 Наличие дисплея\***

-	ЖК-дисплей
БД <sup>1)</sup>	Без ЖК-дисплея

\* - ЖК-индикатор сохраняет работоспособность при рабочем диапазоне температур окружающего воздуха от минус 40°С для исполнения С/СИП

<sup>1)</sup> - Опция без ЖК-дисплея доступна только для электронного блока исполнения «С» и «СИП».

**16 Конструктивное исполнение<sup>1)</sup>**

-	Стандартное исполнение
Ф2	Стандартное исполнение с увеличенной строительной длиной



ФР	Исполнение со встроенными переходами на меньший диаметр
ФР2	Исполнение со встроенными переходами на меньший диаметр с увеличенной строительной длиной
<i>Для корректного подбора конструктивного исполнения следует воспользоваться таблицами 1 и 2</i>	
<b>17</b>	<b>Поверка</b>
-	Заводская калибровка
ГП	Государственная поверка
<b>18</b>	<b>Карта регистров</b>
-	Карта регистров (ЭМИС)
P	Карта регистров для работы с ПО ProLink
<b>19</b>	<b>Уплотнительная поверхность</b>
B	Фланцевое присоединение, уплотнительная поверхность фланцев - тип B «Соединительный выступ» по ГОСТ 33259
B1	Фланцевое присоединение, уплотнительная поверхность фланцев - тип B1 «Соединительный выступ» по EN 1092-1
C	Фланцевое присоединение, уплотнительная поверхность фланцев - тип C «Шип» по ГОСТ 33259 или EN 1092-1
D	Фланцевое присоединение, уплотнительная поверхность фланцев - тип D «Паз» по ГОСТ 33259 или EN 1092-1
E	Фланцевое присоединение, уплотнительная поверхность фланцев - тип E «Выступ» по ГОСТ 33259 (стандартное исполнение) или EN 1092-1
F	Фланцевое присоединение, уплотнительная поверхность фланцев - тип F «Впадина» по ГОСТ 33259 или EN 1092-1
J	Фланцевое присоединение, уплотнительная поверхность фланцев - тип J «Под прокладку овального сечения» по ГОСТ 33259 (стандартное исполнение для расходомеров на давление 10-25 МПа)
RF	Фланцевое присоединение, уплотнительная поверхность фланцев - тип RF «Соединительный выступ» по ASME B16.5
RTJ	Фланцевое присоединение, уплотнительная поверхность фланцев - тип RTJ «Под прокладку овального сечения» по ASME B16.5
M	Муфтовое присоединение (для расходомеров с максимальным давлением до 4 МПа соединение согласно DIN11851)
X	Под заказ (различные типы соединений по ГОСТ, EN, ASME; требуется указать отдельно)
<b>20</b>	<b>Стандарт фланцев</b>
ГОСТ	ГОСТ 33259
EN	EN 1092-1
ASME	ASME (ANSI) B16.5
DIN	DIN 11851
<b>21</b>	<b>Спец. исполнение для предприятий</b>
-	Стандартное исполнение
AST	Для эксплуатации в средах, содержащих сероводород
Вд	Для эксплуатации на водороде, водородосодержащих газах
Kp <sup>1)</sup>	Для применения на средах с температурой до минус 196°С
KpO <sub>2</sub> <sup>1)</sup>	Для применения на кислороде с температурой до минус 196°С
O <sup>2</sup>	Для применения на кислороде
<sup>1)</sup> Для расходомеров с дистанционным размещением электронного блока при исполнении электронного блока «У», «УИП», а также для интегрального исполнения с электроникой C/СИП и C2/СИП2.	
<b>22</b>	<b>Строительная длина</b>
-	Стандартное исполнение (длина в соответствии с приложением А)
X	Под заказ (строительная длина не может быть меньше указанной в приложении А)
<b>23</b>	<b>Наличие рубашки обогрева</b>
-	Стандартное исполнение
P	С рубашкой обогрева (только для расходомеров компактного исполнения)

Варианты исполнений комплектов монтажных частей представлены в таблице 12. Примеры заполненного наименования комплекта монтажных частей: Комплект монтажных частей ЭМИС-МАСС 260 050 – 2,5 – П – F – ГОСТ – 09Г2С

Таблица 12. Варианты исполнений КМЧ

1	Диаметр условного прохода	
010	Ду 10	100 Ду 100
015	Ду 15	150 Ду 150
025	Ду 25	200 Ду 200
040	Ду 40	250 Ду 250
050	Ду 50	300 Ду 300
080	Ду 80	
2	Давление измеряемой среды	
2.5	Максимальное давление – 2.5 МПа	
4.0	Максимальное давление – 4.0 МПа	

6.3	Максимальное давление – 6.3 МПа
10	Максимальное давление – 10 МПа
16	Максимальное давление – 16 МПа
25	Максимальное давление – 25 МПа
С150	CLASS 150 ASME B16.5
С1300	CLASS 300 ASME B16.5
С1400	CLASS 400 ASME B16.5
С1600	CLASS 600 ASME B16.5
С1900	CLASS 900 ASME B16.5
С1500	CLASS 1500 ASME B16.5
<b>3</b>	<b>Тип фланца</b>
01	Плоский фланец
11	Воротниковый фланец
<b>4</b>	<b>Уплотнительная поверхность</b>
B	Фланцевое, уплотнительная поверхность фланцев - тип B «Соединительный выступ» по ГОСТ 33259
B1	Фланцевое, уплотнительная поверхность фланцев - тип B1 «Соединительный выступ» по EN 1092-1
C	Фланцевое, уплотнительная поверхность фланцев - тип C «Шип» по ГОСТ 33259 или EN 1092-1
D	Фланцевое, уплотнительная поверхность фланцев - тип D «Паз» по ГОСТ 33259 или EN 1092-1
E	Фланцевое, уплотнительная поверхность фланцев - тип E «Выступ» по ГОСТ 33259 или EN 1092-1-2007
F	Фланцевое, уплотнительная поверхность фланцев - тип F «Впадина» по ГОСТ 33259 (стандартное исполнение) или EN 1092-1
J	Фланцевое, уплотнительная поверхность фланцев - тип J «Под прокладку овального сечения» по ГОСТ 33259
RF	Фланцевое, уплотнительная поверхность фланцев - тип RF «Соединительный выступ» по ASME B16.5
RTJ	Фланцевое, уплотнительная поверхность фланцев - тип RTJ «Под прокладку овального сечения» по ASME B16.5
M	Муфтовое (для расходомеров с максимальным давлением до 4 МПа соединение согласно DIN11851)
X	Под заказ (различные типы соединений по ГОСТ, EN, ASME; требуется указать отдельно)
<b>5</b>	<b>Наличие измерительных участков</b>
-	Нет (ответные фланцы в комплекте)
УИ	Да (комплект монтажных частей поставляется без ответных фланцев)
<b>6</b>	<b>Стандарт фланцев</b>
-	Отсутствует
ГОСТ	ГОСТ 33259
EN	EN 1092-1
ASME	ASME (ANSI) B16.5
DIN	DIN 11851
X	Под заказ
<b>7</b>	<b>Материал фланцев КМЧ</b>
09Г2С	Сталь 09Г2С
Ст20	Сталь 20
Н	Нержавеющая сталь 12Х18Н10Т
13ХФА	Сталь 13ХФА
X	Под заказ
<b>8</b>	<b>Материал крепежа КМЧ</b>
09Г2С	Сталь 09Г2С (оцинкованная)
20ХН3А	Сталь 20ХН3А
30ХМА	Сталь 30ХМА
Ст35	Сталь 35 (оцинкованная). Шайбы - сталь 09Г2С (оцинкованная)
Н	Сталь 12Х18Н10Т
X	Под заказ
<b>9</b>	<b>Количество комплектов прокладок</b>
ПР1	1 комплект прокладок
ПР2	2 комплекта прокладок
ПР3	3 комплекта прокладок
ПР4	4 комплекта прокладок
ПР5	5 комплектов прокладок
<b>10</b>	<b>Тип прокладок</b>
-	Отсутствуют
ПОН-Б	Прокладки фланцевые паронитовые ПОН-Б
ПМБ	Прокладки фланцевые паронитовые ПМБ
ПУТГ	Прокладки уплотнительные из терморасширенного графита ПУТГ
ОП	Прокладки овального сечения из нержавеющей стали

## » СЕРТИФИКАЦИЯ

Группа	Тип сертификата	Наименование сертификата	Номер сертификата
Обязательные	Сертификат об утверждении типа СИ	Сертификат об утверждении типа СИ	77657-20
	СС ТР ТС 012	Сертификат соответствия ТР ТС 012/2011 "О безопасности оборудования для работы во взрывоопасных средах"	ЕАЭС RU C-RU. ВН02.В.00667/20
	ДС ТР ТС 020	Декларация о соответствии ТР ТС 020/2011 "Электромагнитная совместимость технических средств"	ЕАЭС N RU Д-RU. АД07.В.00358/19
	ДС ТР ТС 004	Декларация о соответствии ТР ТС 004/2011 "О безопасности низковольтного оборудования"	ЕАЭС N RU Д-RU. НВ26.В.00644/20
	СС ТР ТС 032	Сертификат соответствия ТР ТС 032/2013 "О безопасности оборудования, работающего под избыточным давлением"	ЕАЭС RU C-RU. МЮ62.В.01404/19
Сертификаты CE	ДС ТР ТС 032	Декларация о соответствии ТР ТС 032/2013 "О безопасности оборудования, работающего под избыточным давлением"	ЕАЭС N RU Д-RU. МЮ62.В.00364/19
	EC Declaration of conformity	EC Declaration of conformity	EM260 Rev 2
	СС 2014/30/EU (EMC)	Сертификат соответствия директиве 2014/30/EU Electromagnetic compatibility (EMC)	3-216-334/2019
	СС 2014/34/EU (ATEX)	Сертификат соответствия директиве 2014/34/EU Equipment for explosive atmospheres (ATEX)	ICQC 19 ATEX 0414 X
Добровольные	СС 2014/68/EU (PED)	Сертификат соответствия директиве 2014/68/EU Pressure Equipment Directive (PED)	2-4.2.1./762/2020
	Виброустойчивость	Добровольный сертификат соответствия ГОСТ Р 52931-2008 "Приборы контроля и регулирования технологических процессов. Общие технические условия"	РОСС RU.Я2331.04ПВКО.00742
	Сероводород	Добровольный сертификат соответствия ГОСТ Р 53679-2009 "Нефтяная и газовая промышленность. Материалы для применения в средах, содержащих сероводород, при добыче нефти и газа. Часть 1. Общие принципы выбора материалов, стойких к растрескиванию", ГОСТ Р 53678-2009 "Нефтяная и газовая промышленность. Материалы для использования в сероводородосодержащей окружающей среде при разработке нефти и газа. Часть 2. Трещиностойчивые углеродистые и низкоплавкие сплавы стали, использование литых металлов"	РОСС RU.Я2331.04ПВКО.00742
Добровольные	SIL	Добровольный сертификат соответствия ГОСТ Р МЭК 61508-1-2012 "Функциональная безопасность систем электрических, электронных, программируемых электронных, связанных с безопасностью. Часть 1. Общие требования", ГОСТ Р МЭК 61508-2-2012 "Функциональная безопасность систем электрических, электронных, программируемых электронных, связанных с безопасностью. Часть 2. Требования к системам"	РОСС RU.Я2331.04ПВКО.00742
	Сейсмостойкость	Добровольный сертификат соответствия ГОСТ 30546.1-98 "Общие требования к машинам, приборам и другим техническим изделиям и методы расчета их сложных конструкций в части сейсмостойкости", ГОСТ 30546.2-98 "Испытания на сейсмостойкость машин, приборов и других технических изделий. Общие положения и методы испытаний", ГОСТ 30546.3-98 "Методы определения сейсмостойкости машин, приборов и других технических изделий, установленных на месте эксплуатации, при их аттестации или сертификации на сейсмическую безопасность"	РОСС RU.НВ61.Н27485
	СДС ИНТЕРГАЗСЕРТ	Сертификат соответствия системы добровольной сертификации ИНТЕРГАЗСЕРТ (ПАО "Газпром")	ОГН4.RU.1112.В02664
	Санитарное заключение	Экспертное заключение о соответствии единым санитарно-эпидемиологическим и гигиеническим требованиям к продукции (товарам), подлежащей санитарно-эпидемиологическому надзору (контролю)	77.16.06.П.001053.03.20
	СДС в хлорной промышленности "РусХлорСерт"	Добровольный сертификат соответствия GEST 79/82 "Конструкционные материалы для применения в условиях контакта с хлором"	RU.M790.B00074
Сертификаты стран СНГ	Регистрация ПО	Свидетельство о государственной регистрации программы для ЭВМ	2019617787
	Сертификат HART	Сертификат HART	L2-06-1000-885
	Разрешение Республики Казахстан	Разрешение МЧС на применение технических устройств в Республике Казахстан	KZ76VEH00013769
	Сертификат СИ в Республике Казахстан	Сертификат признания типа СИ в Республике Казахстан	525
	Сертификат СИ в Республике Кыргызстан	Сертификат признания типа СИ в Республике Кыргызстан	3016
	Сертификат СИ в Республике Туркменистан	Сертификат признания типа СИ в Республике Туркменистан	5669
Сертификаты стран СНГ	Сертификат СИ в Республике Узбекистан	Сертификат признания типа СИ в Республике Узбекистан	02-2.0007
	Сертификат СИ в Республике Азербайджан	Сертификат признания типа СИ в Республике Азербайджан	RU.C.29.999.A.N°003892

# ЭМИС

# МАГ

## Электромагнитные расходомеры

# 04

### ЭМИС-МАГ 270

Измерение расхода  
электропроводных жидкостей,  
в том числе загрязненных  
и агрессивных сред.



01  
02  
03  
|  
04  
|  
05  
06  
07  
08  
09  
10  
11  
12

01



## » ЭМИС-МАГ 270

Счетчики-расходомеры электромагнитные

Предназначены для измерений объемного расхода электропроводных жидкостей в прямом и обратном направлении потока, в том числе агрессивных жидкостей, двухкомпонентных и загрязненных жидкостей (с включением твердых частиц или суспензий) с минимальной удельной электропроводностью  $5 \cdot 10^{-4}$  См/м.

Применяются для учета расхода среды в системах автоматического контроля и управления технологическими процессами в энергетике, химической, бумажной, пищевой и многих других отраслях промышленности.

Могут использоваться для измерения параметров обратного потока с выдачей сигнала направления потока.

### » Варианты исполнения

02



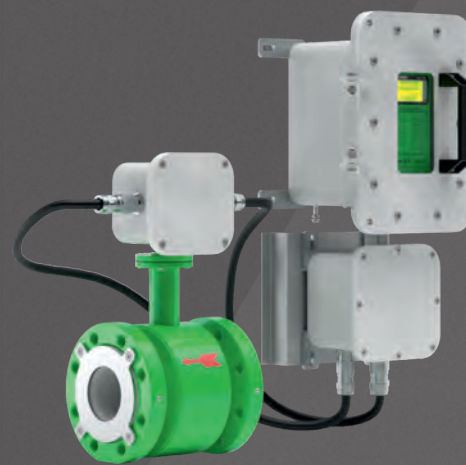
**01 ЭМИС-МАГ 270**  
Стандартное исполнение

03



**02 ЭМИС-МАГ 270**  
Пищевое исполнение

04



**03 ЭМИС-МАГ 270**  
Дистанционное исполнение

**04 ЭМИС-МАГ 270**  
Рудничное исполнение

## » Технические характеристики

» <b>Измеряемая среда</b>	Жидкости с удельной проводимостью не менее $5 \cdot 10^{-4}$ См/м
» <b>Диаметр условного прохода, мм</b>	15; 20; 25; 32; 40; 50; 65; 80; 100; 125; 150; 200; 250; 300; 350; 400; 450; 500; 600; 700; 800
» <b>Давление измеряемой среды, МПа</b>	До 25
» <b>Температура измеряемой среды, °С</b>	-40...+180
» <b>Температура окружающей среды, °С</b>	-60...+70 °С
» <b>Выходные сигналы</b>	Импульсный/частотный сигнал Аналоговый токовый сигнал (4–20 мА) Цифровой сигнал стандарта Modbus RTU Цифровой сигнал стандарта HART Сигнал тревоги
» <b>Взрывозащита вида</b>	См. в карте заказа
» <b>Пылевлагозащита</b>	IP65, IP66, IP67, IP66/IP67, IP68
» <b>Интервал между поверками, лет</b>	5



## » Особенности и преимущества

- » Широкий выбор материалов футеровок и электродов позволяет использовать расходомер ЭМИС-МАГ 270 на агрессивных средах.
- » Работоспособность при высоких давлениях среды – до 25 МПа.
- » Измерение расхода двухкомпонентных и загрязненных жидкостей (с включением твердых частиц или суспензий).
- » Точность измерения расхода не связана с изменением вязкости и плотности среды.
- » Широкий типоразмерный ряд.
- » Наличие пищевого сертификата.
- » Бесплатное фирменное ПО «ЭМИС-ИНТЕГРАТОР».
- » Встроенный счетчик-индикатор суммарного расхода с индикатором позволяют использовать расходомер без дополнительного регистрирующего оборудования, благодаря чему снижается общая стоимость решения задачи учета расхода (стоимость комплектации и монтажа).
- » Монтаж расходомера на горизонтальных, вертикальных и наклонных участках трубопровода.
- » Отсутствие механических элементов и элементов, выступающих в проточную часть.
- » Малые потери давления.
- » Рудничная взрывозащита.
- » Утвержденная имитационная поверка.

## » Принцип действия и конструктивные особенности

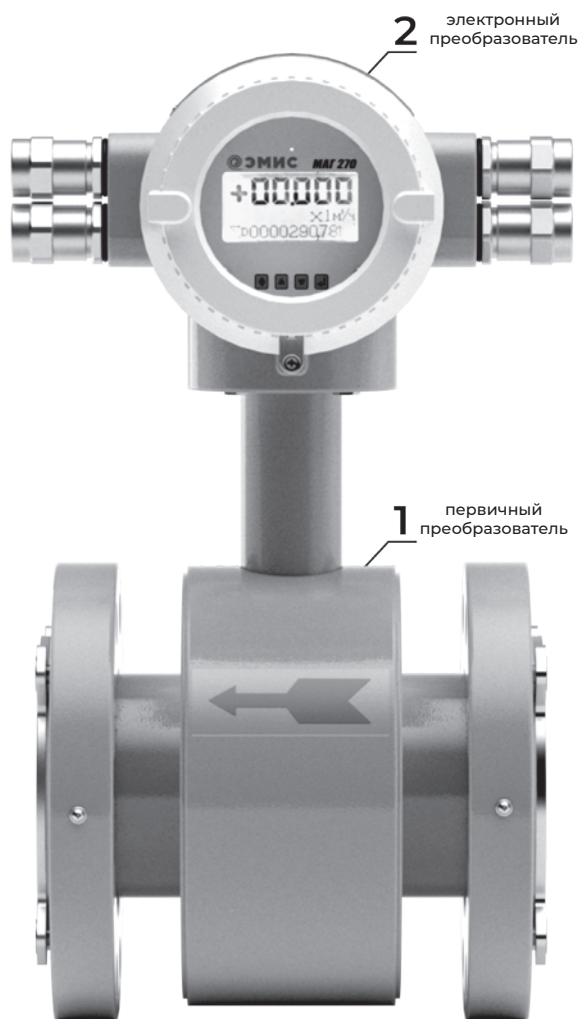


Рисунок 1. Устройство расходомера

Электромагнитный расходомер (см. рисунок 1) состоит из первичного преобразователя (1) и электронного преобразователя (2).

Первичный преобразователь расхода устанавливается непосредственно в трубопровод и представляет собой трубу из стали, футерованную изнутри антикоррозийным покрытием, с приваренными к ней фланцами. На трубе установлены катушка индуктивности и два изолированных от трубы измерительных электрода.

Принцип действия электромагнитного расходомера основан на законе электромагнитной индукции. В жидкости индуцируется ЭДС при пересечении ею магнитного поля, создаваемого катушкой индуктивности. ЭДС снимается с двух измерительных электродов, контактирующих с жидкостью и расположенных в направлении, перпендикулярном к направлению движения жидкости. Измеряемый сигнал ЭДС подается в электронный преобразователь, где происходит его усиление и вычисление величины скорости потока и расхода, после этого формируются выходные сигналы.

### **Индикатор. Встроенный жидкокристаллический индикатор отображает следующие данные:**

- » мгновенный объемный расход, л/ч или м<sup>3</sup>/ч;
- » накопленный объем в прямом направлении, л или м<sup>3</sup>;
- » накопленный объем в обратном направлении, л или м<sup>3</sup>;
- » разность накопленных объемов в прямом и обратном направлениях, л или м<sup>3</sup>;
- » направление потока;
- » скорость потока;
- » диагностические сообщения.

## » Монтаж и настройка

- » В месте установки расходомера должны отсутствовать сильная вибрация, высокие температуры и магнитные поля. Поэтому не рекомендуется устанавливать расходомер в непосредственной близости от трансформаторов, силовых агрегатов и других механизмов, создающих вибрацию и электромагнитные наводки.
- » Расходомер не должен устанавливаться в месте напряжения трубопровода и не должен являться опорой трубопровода.
- » Расходомер следует устанавливать в легкодоступных местах. Вокруг расходомера должно быть обеспечено свободное пространство для удобства монтажа и последующего обслуживания.

- » Устройство индикации показаний расходомера должно находиться в месте, удобном для считывания данных оператором.
- » Выбирать место установки расходомера следует так, чтобы обеспечить минимальную температуру корпуса электронного преобразователя. При прямом солнечном освещении температура корпуса может повышаться на величину до 30 градусов по сравнению с температурой окружающего воздуха, поэтому, если невозможна установка расходомера в тени, необходимо устанавливать солнцезащитный экран.

## » Диапазоны расходов

Таблица 1. Диапазоны измерения объемного расхода

Ду	D, м	Q <sub>min</sub> , м³/ч	Q <sub>p</sub> , м³/ч	Q <sub>max</sub> , м³/ч
15	0,015	0,06	0,64	6,4
20	0,02	0,12	1,17	11,7
25	0,025	0,18	1,8	18
32	0,032	0,3	2,97	29,7
40	0,04	0,45	4,5	45
50	0,05	0,72	7,2	72
65	0,065	1,2	11,7	117
80	0,08	1,8	18	180
100	0,1	2,9	28,8	288
125	0,125	4,5	45	450
150	0,15	6,5	64,8	648
200	0,2	11,7	117	1170
250	0,25	18	180	1800
300	0,3	26	261	2610
350	0,35	36	360	3600
400	0,4	47	468	4680
450	0,45	59	594	5940
500	0,5	72	720	7200
600	0,6	100	999	9990

Примечание: Диапазоны расходов для счетчиков-расходомеров с Ду > 600 предоставляются по запросу.

### Пределы допускаемой относительной погрешности по импульсному и цифровому выходным сигналам указаны в таблицах 2, 3.

Предел допускаемой относительной погрешности измерения расхода и накопленного объема по индикатору, импульсному, частотному выходным сигналам и цифровым сигналам стандарта Modbus RTU и HART, в зависимости от значения расхода, указан в таблице 2.

Пределы допускаемой погрешности преобразования измеренной величины объемного расхода в токовый выходной сигнал указаны в таблице 3.

Таблица 2. Предел допускаемой относительной погрешности измерений объемного расхода и накопленного объема

Пределы допускаемой относительной погрешности при регистрации результата измерений объемного расхода (объема) по индикатору, частотному, импульсному и цифровым выходным сигналам, %	
Q <sub>p</sub> < Q ≤ Q <sub>max</sub>	Q <sub>min</sub> < Q ≤ Q <sub>p</sub>
± δ <sub>0</sub> <sup>1)</sup>	± (δ <sub>0</sub> + r/v) <sup>2)</sup>

Таблица 3. Пределы допускаемой погрешности преобразования измеренной величины объемного расхода в токовый выходной сигнал

Пределы допускаемой приведенной к диапазону измерений погрешности преобразования измеренной величины объемного расхода в токовый выходной сигнал стандартного исполнения, %
± 0,05

Примечание : 1) При имитационной поверке пределы допускаемой относительной погрешности для класса точности 0,5 не изменяются; 2) Q<sub>min</sub> – значение наименьшего объемного расхода, м³/ч; Q<sub>max</sub> – значение наибольшего объемного расхода, м³/ч; δ<sub>0</sub> – пределы допускаемой относительной погрешности измерений объемного расхода (численно равны классу точности из таблицы 1.22 в руководстве по эксплуатации); Q<sub>p</sub> – значение переходного объемного расхода (в соответствии с таблицей 1.2), м³/ч; v – скорость потока: v = (4·Q)/(k·π·D²), м/с, где: Q – измеряемый объемный расход, м³/ч; D – диаметр проточной части; k – коэффициент, 3600 с/ч.

Таблица 4. Материалы элементов конструкции

Исполнение	Материал					
	Корпус первичного преобразователя	Фланцы прибора	Прокладки для уплотнения фланцев	Корпус электронного преобразователя	Электрод	Футеровка
–	Сталь 20 или 09Г2С		В соответствии с заказом	Алюминиевый сплав; модифицированный алюминий-кремниевый сплав (только для исполнения РВ); Нержавеющая сталь	См. таблицу 6	См. таблицу 5
H1	Нержавеющая сталь 12X18H10T (или SS304)		В соответствии с заказом			
H2	Нержавеющая сталь 03X17H14M2 (или SS316L)		В соответствии с заказом			

Таблица 5. Материал футеровки и его свойства

Материал	Обозначение по карте заказа	Ду, мм	Измеряемая среда и свойства материала	Температура измеряемой среды, °С		Максимальное давление измеряемой среды, МПа
				Интегральное исполнение	Дистанционное исполнение	
Полиуретановый каучук (техническая резина)	ПК	15-600	Хорошая износостойкость, но плохое сопротивление кислотам и щелочам.	0...+80	0...+80	4,0



Хлоропреновый каучук (техническая резина)	ХК	50-600	Высокая износостойкость. Устойчив к водоугольной суспензии и загрязненным средам, слабым кислотам и щелочам, маслу.	-25...+80	-25...+80	4,0
		700-800				1,6
		15-100				25
Фторированный этилен-пропилен	ФЭП	125-300	Устойчив к соляной, серной, азотной кислотам и царской водке.	-40...+80	-40...+120	15
		350-600				10
		15-600				4,0
Фторопласт – 4*	ПТФ	700-800	Высокая теплостойкость и способность к упругой деформации, низкое поверхностное натяжение. Устойчив к влиянию концентрированных кислот и щелочей.	-40...+80 -40...+120**	-40...+120	1,6
		15-150				Отсутствует
Перфторалкокси (фторопласт-50)	ПФА	15-100	Устойчив к соляной, серной, азотной кислотам и царской водке. Свойства схожи с ПТФ.	-40...+80 -40...+120**	-40...+180	25
		125-300				15
		350-600				10
Перфторалкокси (фторопласт-50) с армированием (SS304)	АПФА	50-100	Устойчив к соляной, серной, азотной кислоте и царской водке. Свойства схожи с ПТФ.	-40...+80 -40...+120**	-40...+180	25
		125-300				15
		350-600				10

\* – счетчики-расходомеры поставляются с защитными кольцами-крестовинами, которые устанавливаются на торцевые поверхности первичного преобразователя и предохраняют выступающую футеровку при транспортировке и монтаже.  
 \*\* – для высокотемпературного исполнения.

Таблица 6. Материал электродов

Материал	Обозначение по карте заказа	Устойчивость материала к измеряемым средам
Нержавеющая сталь 316L	-	Устойчив к слабым органическим и неорганическим кислотам, фосфорной кислоте, муравьиной кислоте, сернистой и уксусной кислоте), водным растворам щелочей, морской, сточной и минерализованной воде, аммиаку, бумажному сырью, молочным продуктам.
Сплав Хастеллой С	ХС	Устойчив к кислотам азотной 10%, салициловой, уксусной, борной, масляной, крезоловой, фосфорной, жирным кислотам, муравьиной кислоте (а также их солям); кислым солям железа и меди, морской воде, глицерину, метиловому спирту, каустической соде.
Карбид вольфрама	В	Устойчив к кислотам при комнатной температуре, Очень износостойчивый к абразивным средам, вызывающим износ и выкрашивание поверхностей.
Титан	ТИ	Устойчив к хлоридам и гипохлоритам, кислотам в газообразном состоянии (в том числе к дымящейся азотной кислоте), органическим кислотам, морской и минерализованной воде, коррозионностоек в большинстве сред (кроме щелочных).
Тантал	ТА	Устойчив к агрессивным химическим средам, кипящей соляной кислоте, азотной кислоте, серной кислоте (t = 175 °C). За исключением плавиковой кислоты, дымящей серной кислоты и едких щелочей.
Платино-иридиевый сплав	ПТ	Устойчив к большинству кислых растворов (в том числе соляной кислоты (при определенных концентрациях) дымящей серной и дымящейся азотной кислоты), щелочам и растворам солей, за исключением царской водки.
Сплав монель	МН	Устойчив к растворам нейтральных, щелочных и слабокислых солей, угольной, соляной, серной, азотной и уксусной кислот, а также к растворам щелочей.

## » Электропитание

Выполнение электрических подключений производится в следующей последовательности (см. рисунок 2):

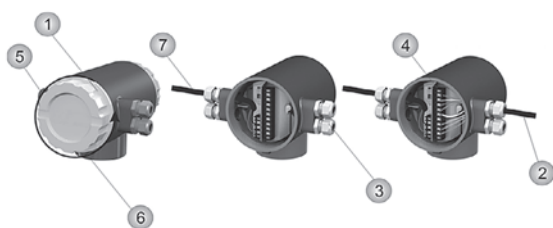


Рисунок 2. Подключение

- » Открутить крышку (1) корпуса электронного преобразователя со стороны, противоположной индикатору.
- » Провести кабель с сигнальными проводами (2) и кабель питания (7) через кабельные вводы (3).
- » Ослабить винты клеммной колодки (4).
- » Выполнить подключения в соответствии со схемой подключения (см. рисунок 3).
- » Затянуть винты клеммной колодки.
- » Затянуть зажим кабельного ввода.

- » При необходимости установить заглушку (5) вместо неиспользуемого кабельного ввода.
- » Подключить заземляющий проводник к клемме заземления (6).
- » Плотно закрутить крышку корпуса электронного преобразователя.

### » Схема подключения

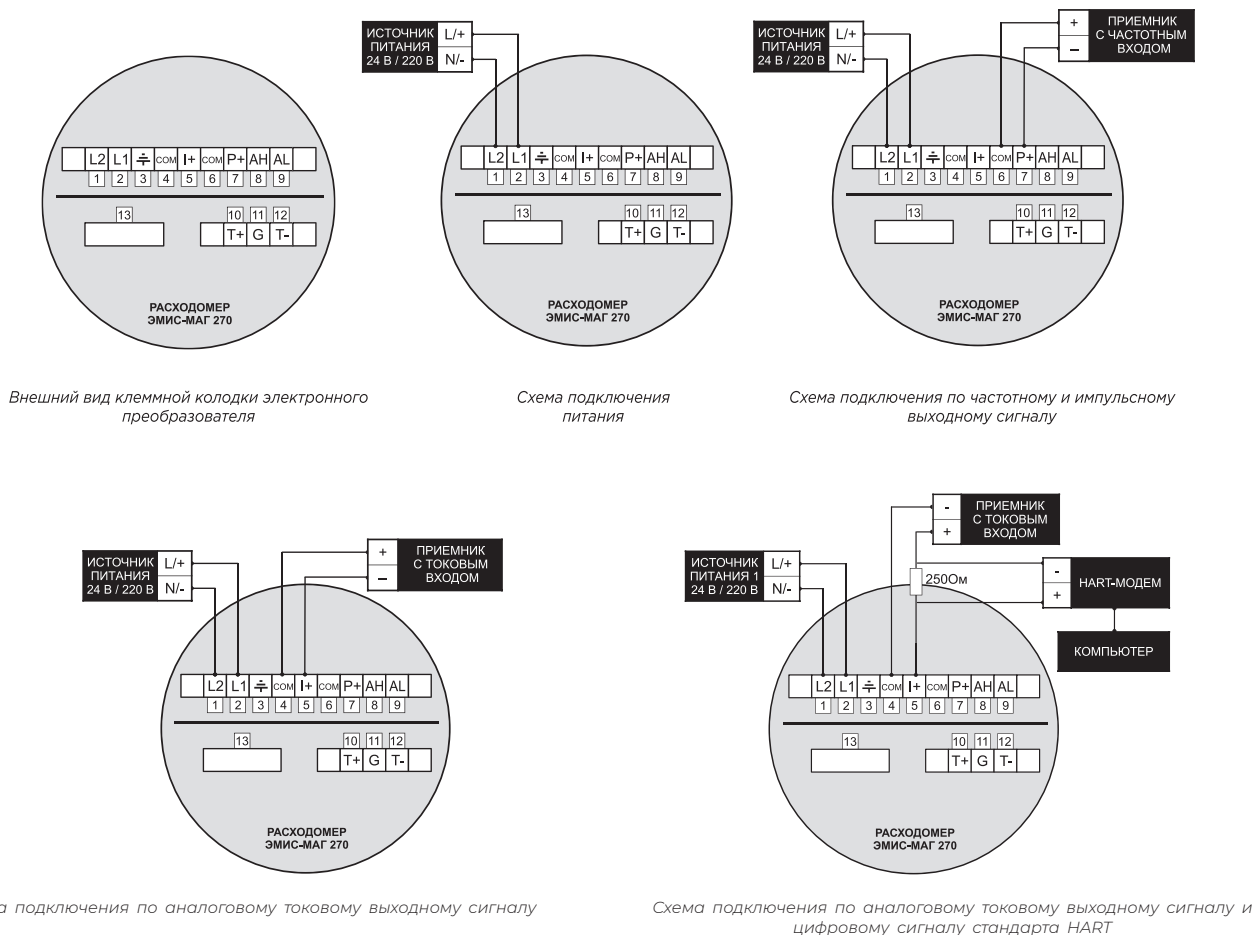


Рисунок 3. Схемы подключения

Таблица 7. Пояснения к рисунку 3

№	Обозначение	Пояснения
1	L2	Напряжение питания 220 В (-24 В)
2	L1	Напряжение питания 220 В (+24 В)
3	⊥	Клемма заземления
4	COM	Токовый выход (общий)
5	I+	Токовый выход (+)
6	COM	Частотный/импульсный выход (общий)
7	P+	Частотный/импульсный выход (+)
8	АН	Сигнал тревоги по максимальному расходу (+)
9	AL	Сигнал тревоги по минимальному расходу (+)
10	T+	Цифровой выход (+)
11	G	Общий для RS-485
12	T-	Цифровой выход (-)
13		Плавкий предохранитель *

Примечание: \* параметры предохранителя: для расходомеров с напряжением питания 24 В постоянного тока: размер 5\* 20 мм, 4А, 250 В; для расходомеров с напряжением питания 220 В переменного тока: размер 5\* 20 мм, 2А, 250 В.

» Габаритные и присоединительные размеры

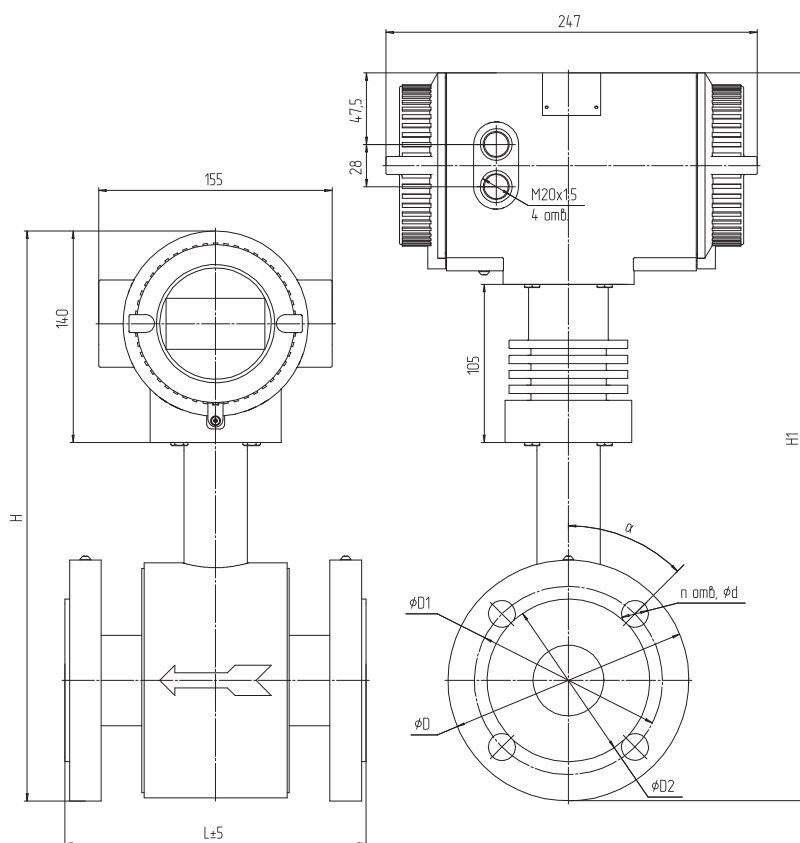


Рисунок 4. Габаритные и присоединительные размеры счетчика-расходомера интегрального исполнения (размер «H») и интегрального высокотемпературного исполнения (размер «H1») с фланцевым соединением с трубопроводом

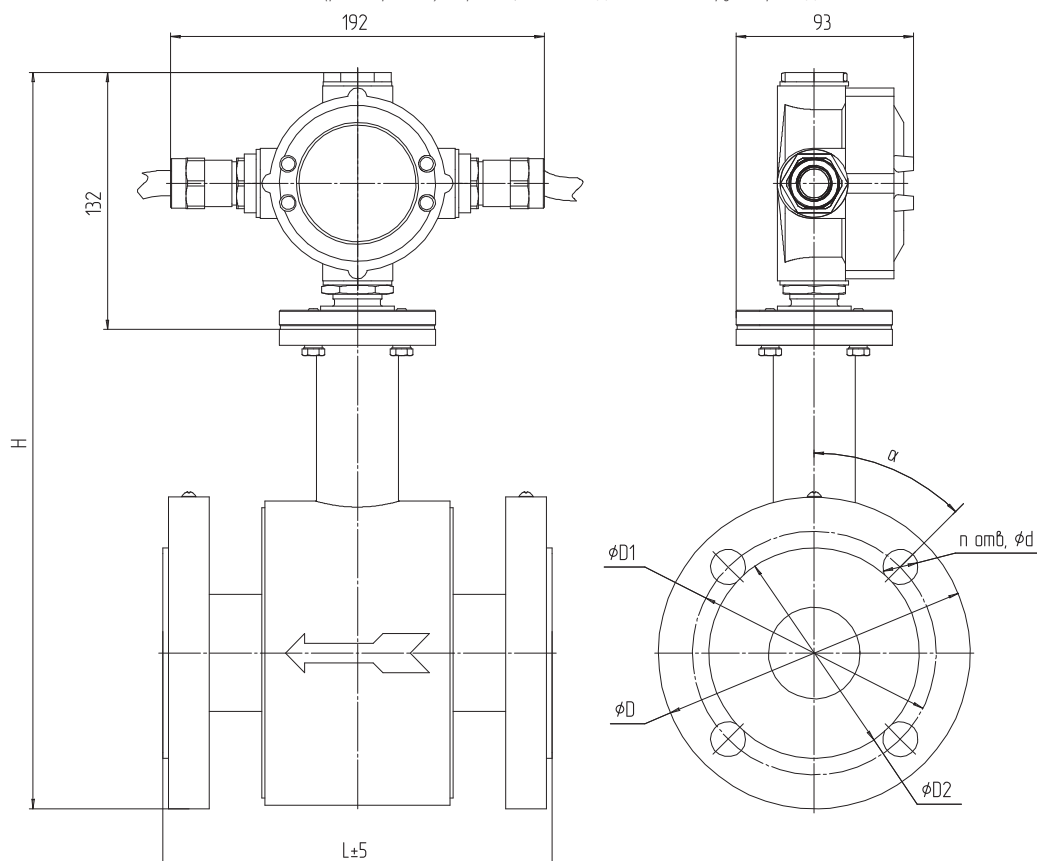


Рисунок 5. Габаритные и присоединительные размеры счетчика-расходомера дистанционного исполнения

Таблица 8. Габаритные размеры и масса счетчика-расходомера с фланцевым соединением с трубопроводом

ДУ	Давление измеряемой среды	L, мм	H, мм	H1, мм	Масса, кг
015	1,6 – 4,0 МПа; CI150; CI300	200	355	460	12
	6,3 МПа	250			*
	10 МПа; CI600	250			*
	16 МПа; CI900	300			*
	25 МПа; CI1500	350			*
020	1,6 – 4,0 МПа; CI150; CI300	200	355	470	12,4
	6,3 МПа	250			*
	10 МПа; CI600	250			*
	16 МПа; CI900	300			*
	25 МПа; CI1500	350			*
025	1,6 – 4,0 МПа; CI150; CI300	200	355	470	12,5
	6,3 МПа	250			*
	10 МПа; CI600	250			*
	16 МПа; CI900	300			*
	25 МПа; CI1500	350			*
032	1,6 – 4,0 МПа; CI150; CI300	200	360	465	13
	6,3 МПа	250			*
	10 МПа; CI600	250			*
	16 МПа; CI900	300			*
	25 МПа; CI1500	350			*
040	1,6 – 4,0 МПа; CI150; CI300	200	375	480	13,8
	6,3 МПа	250			*
	10 МПа; CI600	250			*
	16 МПа; CI900	300			*
	25 МПа; CI1500	350			*
050	1,6 – 4,0 МПа; CI150; CI300	200	400	505	17
	6,3 МПа	250			*
	10 МПа; CI600	250			*
	16 МПа; CI900	300			*
	25 МПа; CI1500	350			*
065	1,6 – 4,0 МПа; CI150; CI300	200	425	530	19,1
	6,3 МПа	250			*
	10 МПа; CI600	250			*
	16 МПа; CI900	300			*
	25 МПа; CI1500	350			*
080	1,6 – 4,0 МПа; CI150; CI300	200	430	535	21,5
	6,3 МПа	250			*
	10 МПа; CI600	250			*
	16 МПа; CI900	300			*
	25 МПа; CI1500	350			*
100	1,6 – 4,0 МПа; CI150; CI300	250	465	570	25
	6,3 МПа	350			*
	10 МПа; CI600	350			*
	16 МПа; CI900	350			*
	25 МПа; CI1500	400			*
125	1,6 – 4,0 МПа; CI150; CI300	250	505	610	25,5
	6,3 МПа	350			*
	10 МПа; CI600	350			*
	16 МПа; CI900	350			*
	25 МПа; CI1500	400			*
150	1,6 – 4,0 МПа; CI150; CI300	300	540	645	39,3
	6,3 МПа	350			*
	10 МПа; CI600	350			*
	16 МПа; CI900	400			*
	25 МПа; CI1500	450			*
200	1,0 – 4,0 МПа; CI150; CI300	350	590	895	59
	6,3 МПа	550			*
	10 МПа; CI600	600			*
	16 МПа; CI900	650			*
	25 МПа; CI1500	700			*

	1,0 – 4,0 МПа; CI150; CI300	450			92
	6,3 МПа	550			*
250	10 МПа; CI600	600	640	745	*
	16 МПа; CI900	650			*
	25 МПа; CI1500	700			*
	1,0 – 4,0 МПа; CI150; CI300	500			127
	6,3 МПа	600			*
300	10 МПа; CI600	650	700	805	*
	16 МПа; CI900	700			*
	1,0 – 4,0 МПа; CI150; CI300	550			141
	6,3 МПа	650	725	830	*
	10 МПа; CI600	700			*
400	1,0 – 4,0 МПа; CI150; CI300	600	780	885	184
	6,3 МПа	700			*
450		650	830	935	200
500		650			215
600		650			232
700	1,0 – 4,0 МПа; CI150; CI300	700	*	*	440
800		800			550
900		900			*
1000		1000			*

Примечание: \* – Значение предоставляется по запросу. Габаритные размеры для неуказанных исполнений счетчиков-расходомеров предоставляются по запросу

Таблица 9. Присоединительные размеры счетчика-расходомера для исполнения стандарта фланца ГОСТ

ДУ	Р, МПа	D, мм	D1, мм	D2*, мм	d, мм	п, шт	α°						
15	1,6 – 4,0	95	65	47	14	4	45°						
20		105	75	58	14	4	45°						
25		115	85	68	14	4	45°						
32		135	100	78	18	4	45°						
40		145	110	88	18	4	45°						
50		160	125	102	18	4	45°						
65	1,6	180	145	122	18	4	45°						
	2,5 – 4,0					8	22°30'						
80	1,6	195	160	133	18	4	45°						
	2,5 – 4,0					8	22°30'						
100	1,6	215	180	158	18	8	22°30'						
	2,5 – 4,0	230	190					22					
125	1,6	245	210	184	18	8	22°30'						
	2,5 – 4,0	270	220					26					
150	1,6	280	240	212	22	8	22°30'						
	2,5 – 4,0	300	250					26					
200	1,0	335	295	268	22	8	22°30'						
	1,6												
	2,5							360	310	278	26	12	15°
	4,0							375	320	285	30		
250	1,0	390	350	320	22	12	15°						
	1,6	405	355		26								
	2,5	425	370	335	30								
	4,0	445	385	345	33								
300	1,0	440	400	370	22	12	15°						
	1,6	460	410		26								
	2,5	485	430	390	30	16	11°30'						
	4,0	510	450	410	33								
350	1,0	500	460	430	22	16	11°30'						
	1,6	520	470		26								
	2,5	550	490	450	33								
	4,0	570	510	465									
400	1,0	565	515	482	26	16	11°30'						
	1,6	580	525		30								
	2,5	610	550	505	33								
	4,0	655	585	535	39								
450	1,0	615	565	532	26	20	9°						
	1,6	640	585		30								

Примечание:

- \* – Для материалов футеровок ПФА, АПФА и ФЭП возможно несоответствие размера D2 размерному ряду, при этом сборка и уплотнение с ответным фланцем соответствующего стандарта и исполнения по уплотнительной поверхности гарантируется
- Счетчики-расходомеры со стандартом фланца ГОСТ оснащаются фланцами на 4 МПа до Ду50 включительно
- Присоединительные размеры для счетчиков-расходомеров с Ду > 450 мм предоставляется по запросу
- Размеры отличных от представленных типоразмеров счетчиков-расходомеров предоставляются по запросу

**Таблица 10. Присоединительные размеры счетчика-расходомера для исполнения стандарта фланца EN 1092-1**

ДУ	Р, МПа	D, мм	D1, мм	D2*, мм	d, мм	п, шт	α°
15		95	65	45	14	4	45°
25		115	85	68	14	4	45°
32		140	100	78	18	4	45°
40		150	110	88	18	4	45°
50	1,6 – 4,0	165	125	102	18	4	45°
65		185	145	122	18	8	22°30'
80		200	160	138	18	8	22°30'
100	1,6	220	180	158	18	8	22°30'
	2,5 – 4,0	235	190	162	22		
125	1,6	250	210	188	18	8	22°30'
	2,5 – 4,0	270	220		26		
150	1,6	285	240	212	22	8	22°30'
	2,5 – 4,0	300	250	218	26		
200	1,0	340	295	268	22	8	22°30'
	1,6				26		
	2,5	360	310	278	26	12	15°
	4,0	375	320	285	30		
250	1,0	395	350	320	22	12	15°
	1,6	405	355		26		
	2,5	425	370	335	30		
	4,0	450	385	345	33		
300	1,0	445	400	370	22	12	15°
	1,6	460	410	378	26		
	2,5	485	430	395	30	16	11°30'
	4,0	515	450	410	33		

Примечания:

- \* – Для материалов футеровок ПФА, АПФА и ФЭП возможно несоответствие размера D2 размерному ряду, при этом сборка и уплотнение с ответным фланцем соответствующего стандарта и исполнения по уплотнительной поверхности гарантируется
- Присоединительные размеры для счетчиков-расходомеров с Ду > 300 мм предоставляется по запросу
- Размеры отличных от представленных типоразмеров счетчиков-расходомеров предоставляются по запросу

**Таблица 11. Присоединительные размеры счетчика-расходомера для исполнения стандарта фланца ASME**

ДУ	Класс	D, мм	D1, мм	D2*, мм	d, мм	п, шт	α°
15	CI150	90	60,3	34,9	16	4	45°
	CI300						
	CI600						
	CI900						
	CI1500						
	CI2500						
20	CI150	100	69,9	42,9	19	4	45°
	CI300						
	CI600						
	CI900						
	CI1500						
	CI2500						
25	CI150	110	79,4	50,8	19	4	45°
	CI300						
	CI600						
	CI900						
	CI1500						
	CI2500						
32	CI150	115	88,9	63,5	16	4	45°
	CI300						
	CI600						
	CI900						
	CI1500						
	CI2500						

40	CI150	125	98,4	73	16	4	45°
	CI300	155	114,3		22		
	CI600						
	CI900	180	123,8		28,6		
	CI1500						
	CI2500						
50	CI150	150	120,7	92,1	19	4	45°
	CI300	165	127		25,4	8	22°30'
	CI600						
	CI900	215	165,1		28,6		
	CI1500						
	CI2500					235	171,4
65	CI150	180	139,7	104,8	19	4	45°
	CI300	190	149,2		22	8	22°30'
	CI600						
	CI900	240	190,5		28,6		
	CI1500						
	CI2500					265	196,8
80	CI150	190	152,4	127	19	4	45°
	CI300	210	168,3		22	8	22°30'
	CI600						
	CI900	290	235		31,8		
	CI1500						
	CI2500					305	228,6
100	CI150	230	190,5	157,2	19	8	22°30'
	CI300	255	200		25,4		
	CI600						
	CI900	350	279,4		34,9		
	CI1500						
	CI2500						
125	CI150	255	215,9	185,7	22	8	22°30'
	CI300	280	235		28,6	8	15°
	CI600						
	CI900	380	317,5		44,5		
	CI1500						
	CI2500					420	323,8
150	CI150	280	241,3	215,9	22	8	22°30'
	CI300	320	269,9		28,6	12	15°
	CI600						
	CI900	470	393,7		38,1		
	CI1500						
	CI2500					485	368,3

Примечания:

- \* – Для материалов футеровок ПФА, АПФА и ФЭП возможно несоответствие размера D2 размерному ряду, при этом сборка и уплотнение с ответным фланцем соответствующего стандарта и исполнения по уплотнительной поверхности гарантируется
- Присоединительные размеры для счетчиков-расходомеров с Ду > 150 мм предоставляется по запросу
- Размеры отличных от представленных типоразмеров счетчиков-расходомеров предоставляются по запросу

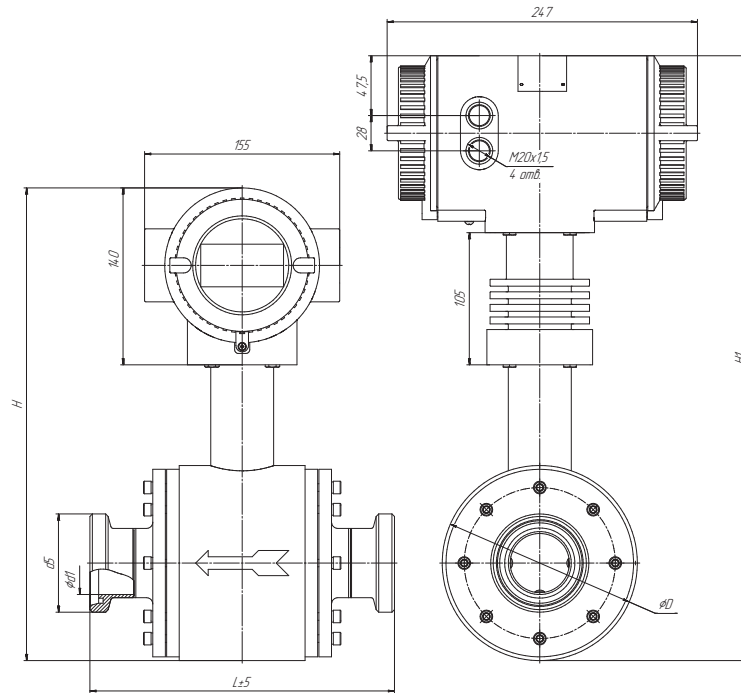


Рисунок 6. Габаритные и присоединительные размеры счетчика-расходомера интегрального исполнения (размер «Н») и интегрального высокотемпературного исполнения (размер «Н1») с муфтовым соединением с трубопроводом («молочная гайка» по DIN 11851)

Таблица 12. Габаритные и присоединительные размеры счетчика-расходомера муфтового соединения «молочная гайка» по DIN 11851

ДУ	Р, МПа	L, мм	H, мм	H1, мм	D, мм	d5	d1, мм
15	4,0	214	344	449	126	Rd34 x 1/8	16
20		219				Rd44 x 1/6	20
25		230				Rd52 x 1/6	26
32		236				Rd58 x 1/6	32
40		238				Rd65 x 1/6	38
50	2,5	242	373	478	155	Rd78 x 1/6	50
65		246	404	509	186	Rd95 x 1/6	66
80		262	435	540	217	Rd130 x 1/4	100
100		298	474	579	256	Rd160 x 1/4	125
125	1,6	306	506	611	288	Rd190 x 1/4	150

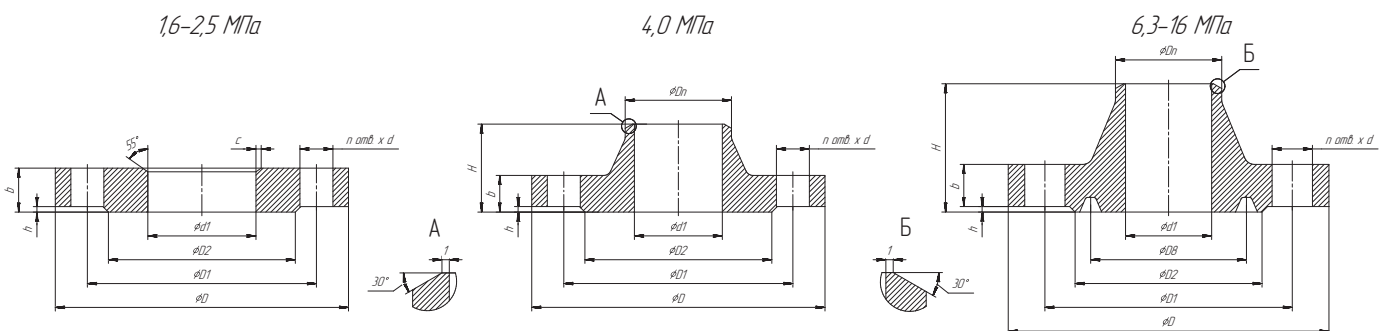


Рисунок 7. Присоединительные размеры фланцев расходомера и КМЧ

Таблица 13. Присоединительные размеры фланцев КМЧ для исполнения стандарта фланца ГОСТ

ДУ	Ру, МПа	D2, мм	D8	D1, мм	D, мм	b(01), мм	b(11), мм	h, мм	d, мм	n	c, мм	dв, мм	d1, мм	Dп, мм	H, мм	m, кг
015	1,6	47	-	65	95	16	16	2	14	4	-	-	12	19	35	0,8
	- 2,5															
	4,0															
	6,3	55	35	75	105	-	18	-	-	-	-	48	1,15			
	10															
16						20								52	1,27	



020	1,6	58	-	75	105	18	16	2	14	4	2	26	18	26	36	1													
	- 2,5					-	90		125		-	20			18	-	-	56	1,81										
	4,0																			45	100	135	-	22	18	-	-	53	2,02
	6,3																												
10	16	18	2	14	4	3	33	38	1,19																				
025	1,6	68	-	85	115	18	16	2	14	4	3	33	25	33	38	1,19													
	- 2,5					50	100		135		-	22			18	-	-	58	2,3										
	4,0																			75	125	165	-	26	28	37	75	4,28	
	6,3																												10
10	16	18	3	18	4	3	46	38	46	48	2,19																		
032	1,6	78	-	100	135	20	18	2	18	4	3	39	31	39	45	1,85													
	- 2,5					65	110		150		-	23			24	-	-	62	2,94										
	4,0																			75	125	165	-	28	30	45	78	6,49	
	6,3																												10
10	16	18	3	18	4	3	59	49	58	48	2,78																		
040	1,6	88	-	110	145	22	19	3	18	4	3	46	37	46	48	2,19													
	- 2,5					75	125		165		-	24			26	28	37	75	4,28										
	4,0																			10	140	170	220	32	34	62	88	9,38	
	6,3																												10
10	16	18	3	18	4	3	59	49	58	48	2,78																		
050	1,6	102	-	125	160	24	20	3	18	4	3	59	47	58	48	2,81													
	- 2,5					85	135		175		-	26			28	30	45	78	6,49										
	4,0																			10	140	170	220	32	34	62	88	9,38	
	6,3																												10
10	16	18	3	18	4	3	59	49	58	48	2,78																		
065	1,6	122	-	145	180	24	20	3	18	8	4	78	64	77	50	3,1													
	- 2,5					110	170		220		-	28			30	34	62	88	9,38										
	4,0																			10	140	170	220	32	34	62	88	9,38	
	6,3																												10
10	16	18	3	18	4	3	59	49	58	48	2,78																		
080	1,6	133	-	160	195	24	20	3	18	8	4	91	77	90	53	4,0													
	- 2,5					115	180		230		-	30			34	36	75	93	10,5										
	4,0																			10	140	170	220	32	34	62	88	9,38	
	6,3																												10
10	16	18	3	18	4	3	59	49	58	48	2,78																		
100	1,6	158	-	180	215	26	20	3	18	8	4	110	94	110	53	4,6													
	- 2,5					145	210		265		-	38			40	40	92	103	15,4										
	4,0																			10	140	170	220	32	34	62	88	9,38	
	6,3																												10
10	16	18	3	18	4	3	59	49	58	48	2,78																		
125	1,6	184	-	210	245	28	22	3	18	8	4	135	118	135	60	6,4													
	- 2,5					175	240		295		-	42			44	44	112	118	24,9										
	4,0																			10	140	170	220	32	34	62	88	9,38	
	6,3																												10
10	16	18	3	18	4	3	59	49	58	48	2,78																		
150	1,6	212	-	240	280	28	22	3	22	8	4	161	142	161	60	8,0													
	- 2,5					205	290		350		-	46			50	50	136	133	35,0										
	4,0																			10	140	170	220	32	34	62	88	9,38	
	6,3																												10
10	16	18	3	18	4	3	59	49	58	48	2,78																		
200	1,0	268	-	295	335	24	22	3	22	12	8	222	202	222	61	9,8													
	1,6	278				310	360		32		30				38	44	54	198	113	38,5									
	2,5																				285	345	405	-	54	60	190	143	54,2
	4,0	10				140	170		220		32				34	62	88	9,38											
	6,3																		10	140	170	220	32	34	62	88	9,38		
	10	16				18	3		18		4				3	59	49	58										48	2,78
16	315	275	360	430	-	60	39	39	12	-	-	190	148	60,1															

250	1,0	320	-	350	395	26	24	3	22	12	6	273	254	278	63	15,6	
	1,6			355	405	31	26		26						68	17,2	
	2,5	335		370	425	34	32		30						78	25,7	
	4,0			385	445	-	42		33						101	37,6	
	6,3	345		400	470	-	48		-						246	118	53,8
	10			430	500	-	60		-						236	163	85,4
16	380	330	400	440	28	26	22	12	6	325	303	330	64	18,1			
300	1,6	370	410	460	32	28	26	16	-	-	84	33,3					
	2,5		390	485	36	36	30	-	-	116	57,1						
	4,0	410	450	510	-	46	33	-	-	64	28,6						
	1,0	430	460	500	28	26	22	4	16	7	377	351	382	74	30,9		
1,6	470		520	34	32	26	89							46,6			
2,5	450		490	550	42	40	33							120	70,3		
4,0	465		510	570	-	52	33							64	27,2		
400	1,0	482	515	565	30	26	26	4	16	7	426	398	432	79	41,3		
	1,6		525	580	38	36	30							104	64,8		
	2,5	505	550	610	44	44	33							139	107		
	4,0	535	585	655	-	58	39							69	37,2		
450	1,0	532	565	615	30	26	26	4	20	7	480	450	484	89	51,5		
	1,6		585	640	42	38	30							104	72,3		
	2,5	555	600	660	48	46	33							139	107		
	4,0	560	610	680	-	60	39							-	-		

Примечания:

- Присоединительные размеры КМЧ с Ду > 450 мм предоставляются по запросу;

- Присоединительные размеры фланцев КМЧ для исполнений стандарта фланца отличных от исполнения ГОСТ предоставляются по запросу

Таблица 14. – Крепежные детали и уплотнения для исполнения стандарта фланца ГОСТ

Ду	Rv, МПа	Шпилька	Гайка	Кол-во шпилек на комплект	Кол-во шпилек на гаек/шайб	Прокладка ГОСТ 15180 / ГОСТ Р 52376 (для уплотнительной поверхности типа «В»)		
15	1,6-4,0	M12x70	M12	8	16	A-15-40-Фт / Г-В-В-15-40		
	6,3	M12x80	M12			-		
20	1,6-4,0	M12x70	M12			A-20-40-Фт / Г-В-В-20-40		
	6,3	M16x90	M16			-		
25	1,6-4,0	M12x70	M12			A-25-40-Фт / Г-В-В-25-40		
	6,3	M16x100	M16			-		
32	1,6-4,0	M16x90	M16			A-32-40-Фт / Г-В-В-32-40		
	6,3	M20x110	M20			-		
40	1,6-4,0	M16x90	M16			A-40-40-Фт / Г-В-В-40-40		
	6,3	M20x110	M20			-		
50	1,6-4,0	M16x90	M16			A-50-40-Фт / Г-В-В-50-40		
	6,3	M20x110	M20			-		
65	1,6	M16x100	M16			16	32	A-65-40-Фт / Д-В-В-65-40
	2,5-4,0	M16x100	M16					-
	6,3	M20x110	M20					-
80	1,6	M16x100	M16			8	16	A-80-40-Фт / Д-В-В-80-40
	2,5-4,0	M16x100	M16					-
	6,3	M20x120	M20					-
100	1,6	M16x110	M16			16	32	A-100-16-Фт / Д-В-В-100-16
	2,5-4,0	M20x110	M20					A-100-40-Фт / Д-В-В-100-40
	6,3	M24x130	M24	-				
125	1,6	M16x110	M16	16	32	A-125-16-Фт / Д-В-В-125-16		
	2,5-4,0	M24x120	M24			A-125-40-Фт / Д-В-В-125-40		
	6,3	M27x150	M27			-		
150	1,6	M20x120	M20	16	32	A-150-16-Фт / Д-В-В-150-16		
	2,5-4,0	M24x130	M24			A-150-40-Фт / Д-В-В-150-40		
	6,3	M30x160	M30			-		
200	1,0	M20x110	M20	24	48	A-200-16-Фт / Д-В-В-200-16		
	1,6	M20x110	M20			A-200-25-Фт / Д-В-В-200-25		
	2,5	M24x130	M24			A-200-40-Фт / Д-В-В-200-40		
	4,0	M27x150	M27			-		
	6,3	M30x180	M30			-		

250	1,0	M20x110	M20	24	48	A-250-16-Фт / Д-В-В-250-16
	1,6	M24x130	M24			A-250-25-Фт / Д-В-В-250-25
	2,5	M27x150	M27			A-250-40-Фт / Д-В-В-250-40
	4,0	M30x170	M30			-
	6,3	M36x190	M36			-
300	1,0	M20x120	M20	32	64	A-300-10-Фт / Д-В-В-300-10
	1,6	M24x130	M24			A-300-16-Фт / Д-В-В-300-16
	2,5	M27x160	M27			A-300-25-Фт / Д-В-В-300-25
	4,0	M30x190	M30			A-300-40-Фт / Д-В-В-300-40
	6,3	M36x210	M36			-
350	1,0	M20x120	M20	32	64	A-350-10-Фт / Д-В-В-350-10
	1,6	M24x130	M24			A-350-16-Фт / Д-В-В-350-16
	2,5	M30x160	M30			A-350-25-Фт / Д-В-В-350-25
	4,0	M30x190	M30			A-350-40-Фт / Д-В-В-350-40
	6,3	M36x220	M36			-
400	1,0	M24x130	M24	40	80	A-400-10-Фт / Д-В-В-400-10
	1,6	M27x150	M27			A-400-16-Фт / Д-В-В-400-16
	2,5	M30x170	M30			A-400-25-Фт / Д-В-В-400-25
	4,0	M36x210	M36			A-400-40-Фт / Д-В-В-400-40
	6,3	M42x240	M42			-
450	1,0	M24x130	M24	40	80	A-450-10-Фт / Д-В-В-450-10
	1,6	M27x160	M27			A-450-16-Фт / Д-В-В-450-16
	2,5	M30x180	M30			A-450-25-Фт / Д-В-В-450-25
	4,0	M36x210	M36			A-450-40-Фт / Д-В-В-450-40

\* - для давлений 1,0; 1,6; 2,5 МПа счетчики-расходомеры могут комплектоваться болтами, количество гаек при комплектации равно количеству болтов  
Примечания:

-Крепежные детали для Ду > 450 мм предоставляется по запросу

-Крепежные детали для исполнений стандарта фланца отличных от исполнения ГОСТ предоставляются по запросу

Таблица 15. – Состав монтажного комплекта для крепления электронного блока при дистанционном исполнении

Элемент крепежа	Материал элемента, в соответствии с исполнением по материалам корпуса электронного блока		Количество, шт
	«-»	«НКр», «НК», «ЭП»	
Кронштейн	Сталь 20 с внешней покраской		1
Болт М8 U-образный (для монтажа на трубе диаметром 50 мм)	Сталь оцинкованная	Сталь нержавеющая	2
Болт М8x30 (для монтажа на плоской поверхности)			4
Гайка М8			4
Шайба 8 (плоская)			4
Шайба 8 (пружинная)			4

## » Комплект поставки

Таблица 16. Комплект поставки ЭМИС-МАГ 270

№	Пояснение	Количество	Примечание
1	Расходомер ЭМИС-МАГ 270	1	Исполнение согласно заказу
2	Руководство по эксплуатации	1	
3	Паспорт	1	
4	Методика поверки МП ЭМ-270.000.000.000.01	1	
5	Комплект монтажных частей (фланцы, прокладки, шпильки, гайки, шайбы) ЭМИС-МАГ 270-КМЧ	1	По заказу
6	Монтажная технологическая вставка ЭМИС-ВЕКТА ВТ 270	1	По заказу
7	Заземляющее кольцо	1	По заказу
8	Блок питания	1	По заказу
9	ЗИП (кабельные вводы, фланцевые прокладки и крепежные изделия для монтажа фланцев. По требованию заказчика в комплект ЗИП могут входить другие комплектующие)	1	По заказу
10	Разрешительная документация, сертификаты	-	По заказу

## › Поверка

Поверка счетчиков-расходомеров выполняется в соответствии с документом «ГСИ. Счетчики-расходомеры электромагнитные ЭМИС-МАГ 270. Методика поверки» МП ЭМ-270.000.000.000.01.

## › Гарантийные обязательства

Гарантийный срок – 12 месяцев со дня ввода в эксплуатацию, но не более 18 месяцев со дня поставки.

## › Карта заказа

Код	Значение				
<b>1</b>	<b>Взрывозащита</b>				
–	Без взрывозащиты				
Exd	1Ex db IIC T6... T3 Gb X (взрывонепроницаемая оболочка)				
Ex	1Ex db [ia] IIC T6... T3 Gb X (искробезопасная цепь, взрывонепроницаемая оболочка)				
PВ*	PВ Ex db I Mb X (рудничное исполнение)				
X	Спецзаказ				
* - только для дистанционного исполнения Д					
<b>2</b>	<b>Типоразмер</b>				
015	Ду 15	100	Ду 100	450	Ду450
020	Ду 20	125	Ду 125	500	Ду500
025	Ду 25	150	Ду 150	600	Ду600
032	Ду 32	200	Ду 200	700	Ду700
040	Ду 40	250	Ду 250	800	Ду800
050	Ду 50	300	Ду 300	X	Спецзаказ
065	Ду 65	350	Ду 350		
080	Ду 80	400	Ду 400		
<b>3</b>	<b>Диапазон расхода</b>				
–	Стандартный, в соответствии с таблицей 1				
X	Спецзаказ				
<b>4</b>	<b>Материал корпуса первичного преобразователя</b>				
–	Сталь 20 (или 09Г2С)		H2*	Нержавеющая сталь 03X17H14M2 (аналог SS316L)	
H1*	Нержавеющая сталь 12X18H10T (аналог SS304)		X	Спецзаказ	
* - предварительное согласование					
<b>5</b>	<b>Материал футеровки</b>				
ПТФ	Фторопласт-4		ПФА	Перфторалкокси (фторопласт-50)	
ПТФВ	Фторопласт-4 (высокотемпературное исполнение)		АПФА	Перфторалкокси (фторопласт-50) с армированием (SS304)	
ХК	Хлоропреновый каучук (техническая резина)		ПК*	Полиуретановый каучук (техническая резина)	
ФЭП	Фторированный этилен-пропилен		X	Спецзаказ	
* - предварительное согласование					
<b>6</b>	<b>Материал электродов</b>				
–	Нержавеющая сталь 03X17H14M2 (аналог SS316L)		ТА	Тантал	
ХС	Сплав Хастеллой С		ПТ	Платиноиридиевый сплав	
В	Карбид вольфрама		MH*	Сплав монель (для всех ДУ)	
ТИ	Титан		X	Спецзаказ	
* - предварительное согласование					
<b>7</b>	<b>Соединение с трубопроводом</b>				
Ф	Фланцевое				
М	Муфтовое соединение «молочная гайка» по DIN 11851 *				
X	Спецзаказ				
* – для муфтового присоединения комплект монтажных частей идёт в комплекте со счетчиком-расходомером					
<b>8</b>	<b>Размещение электронного преобразователя</b>				
–	Интегральное исполнение – первичный и электронный преобразователь выполнены в едином конструктиве.				
BT	Интегральное высокотемпературное исполнение – первичный и электронный преобразователь выполнены в едином конструктиве.				

ДХХ	Дистанционное исполнение с длиной кабеля ХХ м. Макс. длина – 50 м.		
ДМХХ	Дистанционное исполнение с длиной кабеля ХХ м. Макс. длина – 50 м. Небронированный кабель в металлорукаве.		
<b>9</b>	<b>Давление измеряемой среды</b>		
1,0	Максимальное давление – 1,0 МПа *	CI150*	Class 150 ASME B16.5**
1,6	Максимальное давление – 1,6 МПа	CI150*	Class 150 ASME B16**
2,5	Максимальное давление – 2,5 МПа	CI300*	Class 300 ASME B16.5**
4,0	Максимальное давление – 4,0 МПа	CI600*	Class 600 ASME B16.5**
6,3	Максимальное давление – 6,3 МПа	CI900*	Class 900 ASME B16.5**
10	Максимальное давление – 10 МПа	CI1500*	Class 1500 ASME B16.5**
15	Максимальное давление – 15 МПа	X	Спецзаказ
25	Максимальное давление – 25 МПа		
* – применяется для Ду 200 и более			
** – указанные классы применимы только для фланцев по стандарту ASME B16.5			
<b>10</b>	<b>Класс точности</b>		
0,5	Класс точности 0,5		
<b>11</b>	<b>Метрологический коэффициент (r)</b>		
0,5	r = 0,5		
<b>12</b>	<b>Версия электронного блока</b>		
–	Стандартная версия		
У	Расширенная версия		
Х	Спецзаказ		
<b>13</b>	<b>Электрическое питание</b>		
24	24 В постоянного тока		
220*	220 В переменного тока		
Х	Спецзаказ		
<b>14</b>	<b>Материал корпуса электронного блока</b>		
–	Алюминиевый сплав		
ЭП	Корпус электронного блока - алюминиевый сплав с внешним эпоксидным покрытием (повышенная химическая стойкость) Кронштейн * – нержавеющая сталь Крепеж для кронштейна * – нержавеющая сталь		
НК	Нержавеющая сталь		
НКр	Корпус электронного блока – алюминиевый сплав с внешней покраской Кронштейн * – нержавеющая сталь Крепеж для кронштейна * – нержавеющая сталь		
<b>15</b>	<b>Выходные сигналы</b>		
–	Частотно-импульсный активный выходной сигнал + аналоговый токовый активный 4-20 мА	Н	Частотно-импульсный активный выходной сигнал + аналоговый токовый активный 4-20 мА + цифровой сигнал стандарта HART
ИП	Частотно-импульсный пассивный выходной сигнал + аналоговый токовый активный 4-20 мА	ИПН	Частотно-импульсный пассивный выходной сигнал + аналоговый токовый активный 4-20 мА + цифровой сигнал стандарта HART
ТП	Частотно-импульсный активный выходной сигнал + аналоговый токовый пассивный 4-20 мА	ТПН	Частотно-импульсный активный выходной сигнал + аналоговый токовый пассивный 4-20 мА + цифровой сигнал стандарта HART
ИТП	Частотно-импульсный пассивный выходной сигнал + аналоговый токовый пассивный 4-20 мА	ИТПН	Частотно-импульсный пассивный выходной сигнал + аналоговый токовый пассивный 4-20 мА + цифровой сигнал стандарта HART
М	Частотно-импульсный активный выходной сигнал + аналоговый токовый активный 4-20 мА + цифровой сигнал стандарта Modbus RTU	МН	Частотно-импульсный активный выходной сигнал + аналоговый токовый активный 4-20 мА + цифровой сигнал стандарта Modbus RTU+цифровой сигнал стандарта HART
ИПМ	Частотно-импульсный пассивный выходной сигнал + аналоговый токовый активный 4-20 мА + цифровой сигнал стандарта Modbus RTU	ИПМН	Частотно-импульсный пассивный выходной сигнал + аналоговый токовый активный 4-20 мА + цифровой сигнал стандарта Modbus RTU+цифровой сигнал стандарта HART
ТПМ	Частотно-импульсный активный выходной сигнал + аналоговый токовый пассивный 4-20 мА + цифровой сигнал стандарта Modbus RTU	ТПМН	Частотно-импульсный активный выходной сигнал + аналоговый токовый пассивный 4-20 мА + цифровой сигнал стандарта Modbus RTU+цифровой сигнал стандарта HART
ИТПМ	Частотно-импульсный пассивный выходной сигнал + аналоговый токовый пассивный 4-20 мА + цифровой сигнал стандарта Modbus RTU	ИТПМН	Частотно-импульсный пассивный выходной сигнал + аналоговый токовый пассивный 4-20 мА + цифровой сигнал стандарта Modbus RTU+цифровой сигнал стандарта HART
Х	Спецзаказ		
<b>16</b>	<b>Поверка</b>		
–	Заводская калибровка, тест на давление (на технологические нужды)		
ГП	Государственная поверка (для коммерческого учёта) с возможностью имитационной поверки		
ГПБИ	Государственная поверка (для коммерческого учёта) без возможности имитационной поверки		

<b>17</b>	<b>Кабельный ввод № 1</b>
-	Кабельный ввод под небронированный кабель диаметром 6...14 мм (материал – никелированная латунь)
<i>Остальные варианты перечислены в приложении Н из РЭ</i>	
<b>18</b>	<b>Кабельный ввод № 2</b>
-	Кабельный ввод под небронированный кабель диаметром 6...14 мм (материал – никелированная латунь)
<i>Остальные варианты перечислены в приложении Н из РЭ</i>	
<b>19</b>	<b>Кабельный ввод № 3</b>
З	Взрывозащищенная заглушка (материал – никелированная латунь)
ЗН	Взрывозащищенная заглушка (материал – нержавеющая сталь)
Б1*	Под бронированный кабель, диаметр обжатия 6...12 (внутр. оболочка кабеля), 8...16 (внеш. оболочка кабеля) (материал – никелированная латунь)
М15	Под небронированный кабель, проложенного в металлорукаве РЗЦ15, МРПИ15, МПП5, ГЕРДА-МГ-16, диаметр обжатия кабеля 6...14 мм (материал – никелированная латунь)*
<i>* – данное значение ограничивает кабельный ввод № 1 следующими вариантами: «З», «ЗН», «Б1»</i>	
<b>20</b>	<b>Кабельный ввод № 4</b>
З	Взрывозащищенная заглушка (материал – никелированная латунь)
ЗН	Взрывозащищенная заглушка (материал – нержавеющая сталь)
Б1*	Под бронированный кабель, диаметр обжатия 6...12 (внутр. оболочка кабеля), 8...16 (внеш. оболочка кабеля) (материал – никелированная латунь)
М15	Под небронированный кабель, проложенного в металлорукаве РЗЦ15, МРПИ15, МПП5, ГЕРДА-МГ-16, диаметр обжатия кабеля 6...14 мм (материал – никелированная латунь)*
<i>* – данное значение ограничивает кабельный ввод № 2 следующими вариантами: «З», «ЗН», «Б1»</i>	
<b>21</b>	<b>Стандарт фланца</b>
-	Не указывается (для муфтового соединения «молочная гайка» по DIN 11851)
ГОСТ	ГОСТ 33259 (Стандартное исполнение)
EN 1092-1	EN 1092-1
ASME	ASME (ANSI) B16.5
<b>22</b>	<b>Исполнение уплотнительной поверхности</b>
-	Не указывается (для муфтового соединения «молочная гайка» по DIN 11851)
В*	Соединительный выступ (В1 для EN 1092-1) (Стандартное исполнение)
J	Под прокладку овального сечения
RF*	Соединительный выступ (Raised Face)
RTJ	Уплотнительная поверхность с впадиной под прокладку овального сечения (Ring Type Joint)
<i>* – рекомендованная форма уплотнительной поверхности. Примечание: уплотнительные поверхности В и J применимы для фланцев по ГОСТ; уплотнительная поверхность В применима для фланцев по EN; уплотнительные поверхности RF и RTJ применимы для фланцев по ASME</i>	
<b>23</b>	<b>Специсполнение</b>
-	Стандартное исполнение
AST*	Для эксплуатации в средах, содержащих сероводород
<b>24</b>	<b>Строительная длина счетчика-расходомера</b>
-	Стандартная длина, согласно руководству по эксплуатации
X	Спецдлина

**Пример обозначения преобразователя ЭМИС-МАГ 270**

	<b>1</b>	<b>2</b>	<b>3</b>	<b>4</b>	<b>5</b>	<b>6</b>	<b>7</b>	<b>8</b>	<b>9</b>	<b>10</b>	<b>11</b>	<b>12</b>	<b>13</b>
ЭМИС-МАГ 270	Ех	080	-	-	ХК	Ти	Ф	-	2,5	0,5	0,5	-	24
	<b>14</b>	<b>15</b>	<b>16</b>	<b>17</b>	<b>18</b>	<b>19</b>	<b>20</b>	<b>21</b>	<b>22</b>	<b>23</b>	<b>24</b>	<b>25</b>	
	-	М	ГП	-	-	3	3	ГОСТ	В	-	-	-	

Пример обозначения при заказе: ЭМИС-МАГ 270-Ех-080-ХК-ТИ-Ф-2,5-0,5-0,5-24-М-ГП-3-3-ГОСТ-В  
Для правильного подбора оборудования заполните опросный лист на сайте [www.emis-kip.ru](http://www.emis-kip.ru)

**» Карта заказа КМЧ**

Код	Значение					
	Типоразмер					
1						
015	Ду 15			100	Ду 100	450 Ду 450
020	Ду 20			125	Ду 125	500 Ду 500
025	Ду 25			150	Ду 150	600 Ду 600
032	Ду 32			200	Ду 200	700 Ду 700
040	Ду 40			250	Ду 250	800 Ду 800
050	Ду 50			300	Ду 300	X Спецзаказ
065	Ду 65			350	Ду 350	
080	Ду 80			400	Ду 400	

2	Давление измеряемой среды		
1,0	Максимальное давление – 1,0 МПа *		
1,6	Максимальное давление – 1,6 МПа	CI150*	Class 150 ASME B16.5
2,5	Максимальное давление – 2,5 МПа	CI300*	Class 300 ASME B16.5
4,0	Максимальное давление – 4,0 МПа	CI600*	Class 600 ASME B16.5
6,3	Максимальное давление – 6,3 МПа	CI900*	Class 900 ASME B16.5
10	Максимальное давление – 10 МПа	CI1500*	Class 1500 ASME B16.5
15	Максимальное давление – 15 МПа	X	Спецзаказ
25	Максимальное давление – 25 МПа		

\* – указанные классы применимы только для фланцев по стандарту ASME B16.5

3	Соединение с трубопроводом		
Ф	Фланцевое		
X	Спецзаказ		

4	Материал ответных фланцев		
Ст	Сталь 20	13ХФА	Сталь 13ХФА
Стн	Сталь 09Г2С	904L	Нержавеющая сталь 904L
Н1	Нержавеющая сталь 12Х18Н10Т	X	Спецзаказ
06ХН28МДТ	Нержавеющая сталь 06ХН28МДТ		

5	Наличие измерительных участков		
-	Нет		
УИ	Да		

6	Стандарт фланца		
ГОСТ	ГОСТ 33259		
EN	EN 1092-1		
ASME	ASME (ANSI) B16.5		

7	Исполнение уплотнительной поверхности		
B*	Соединительный выступ (B1 для EN 1092-1) (стандартное исполнение)		
J	Под прокладку овального сечения		
RF*	Соединительный выступ (Raised Face)		
RTJ	Уплотнительная поверхность с впадиной под прокладку овального сечения (Ring Type Joint)		

\* – рекомендованная форма уплотнительной поверхности

Примечание: уплотнительные поверхности B и J применимы для фланцев по ГОСТ; уплотнительная поверхность B применима для фланцев по EN; уплотнительные поверхности RF и RTJ применимы для фланцев по ASME

8	Тип фланцев		
–*	Согласно РЭ, приложение А		
01**	Фланец стальной плоский приварной		
11**	Фланец стальной приварной встык		
SO***	Фланец стальной плоский приварной (Slip-ON Welding)		
WN***	Фланец стальной приварной встык (Welding Neck)		
X	Спец. форма фланца		

\* Только для фланцев стандартного исполнения, согласно РЭ, приложение А.

\*\* Только для фланцев по ГОСТ.

\*\*\* Только для фланцев по ASME.

9	Материал метизов		
Ст35	Сталь 35		
09Г2С	Сталь 09Г2С		
12Х18Н10Т	Сталь 12Х18Н10Т		
20ХН3А	Сталь 20ХН3А		
30ХМА	Сталь 30ХМА		
X	Спецзаказ		

10	Количество комплектов прокладок		
-	Отсутствуют		
ПР1	Один комплект		
ПР2	Два комплекта		
ПР3	Три комплекта		
ПР4	Четыре комплекта		
ПР5	Пять комплектов		

11	Тип прокладок		
-	Прокладки отсутствуют		
ПМБ	Прокладки фланцевые паронитовые ПМБ		
ПУТГ	Прокладки уплотнительные из терморасширенного графита ПУТГ		
СНП	Спирально-навитые прокладки СНП		
Ф	Прокладки фторопластовые		
ОП	Прокладка овального сечения из нержавеющей стали 12Х18Н10Т		

Z

Под заказ

**Пример обозначения преобразователя КМЧ ЭМИС-МАГ 270**

	1	2	3	4	5	6	7	8	9
КМЧ ЭМИС-МАГ 270	015	2,5	Ф	Стн	-	ГОСТ	В	01	Ст35

Пример обозначения при заказе: КМЧ ЭМИС-МАГ 270-015-2,5-Ф-Стн-ГОСТ-В-01-Ст35-ПР1-Ф

Для правильного подбора оборудования заполните опросный лист на сайте [www.emis-kip.ru](http://www.emis-kip.ru)



## » СЕРТИФИКАЦИЯ

Группа	Тип сертификата	Наименование сертификата	Номер сертификата
Обязательные	Сертификат об утверждении типа СИ	Сертификат об утверждении типа СИ	86201-22
	СС ТР ТС 012	Сертификат соответствия ТР ТС 012/2011 "О безопасности оборудования для работы во взрывоопасных средах"	ЕАЭС RU С-RU. АЖ58.В.02696/22
	ДС ТР ТС 032	Декларация о соответствии ТР ТС 032/2013 "О безопасности оборудования, работающего под избыточным давлением"	ЕАЭС N RU Д-RU. PA04.В.01757/21
	СС ТР ТС 032	Сертификат соответствия ТР ТС 032/2013 "О безопасности оборудования, работающего под избыточным давлением"	ЕАЭС RU С-RU. АБ53.В.05804/22
	ДС ТР ТС 004	Декларация о соответствии ТР ТС 004/2011 "О безопасности низковольтного оборудования"	ЕАЭС N RU Д-RU. PA02.В.55564/21
	ДС ТР ТС 020	Декларация о соответствии ТР ТС 020/2011 "Электромагнитная совместимость технических средств"	ЕАЭС N RU Д-RU. PA02.В.55564/21
Добровольные	SIL	Добровольный сертификат соответствия ГОСТ Р МЭК 61508-1-2012 "Функциональная безопасность систем электрических, электронных, программируемых электронных, связанных с безопасностью. Часть 1. Общие требования"; ГОСТ Р МЭК 61508-2-2012 "Функциональная безопасность систем электрических, электронных, программируемых электронных, связанных с безопасностью. Часть 2. Требования к системам"	04ИДЮ101.RU.C03952
	Сейсмостойкость	Добровольный сертификат соответствия ГОСТ 30546.1-98 "Общие требования к машинам, приборам и другим техническим изделиям и методы расчета их сложных конструкций в части сейсмостойкости", ГОСТ 30546.2-98 "Испытания на сейсмостойкость машин, приборов и других технических изделий. Общие положения и методы испытаний", ГОСТ 30546.3-98 "Методы определения сейсмостойкости машин, приборов и других технических изделий, установленных на месте эксплуатации, при их аттестации или сертификации на сейсмическую безопасность"	04ИДЮ101.RU.C03952
	Сероводород	Добровольный сертификат соответствия ГОСТ Р 53679-2009 "Нефтяная и газовая промышленность. Материалы для применения в средах, содержащих сероводород, при добыче нефти и газа. Часть 1. Общие принципы выбора материалов, стойких к растрескиванию"; ГОСТ Р 53678-2009 "Нефтяная и газовая промышленность. Материалы для использования в сероводородосодержащей окружающей среде при разработке нефти и газа. Часть 2. Трещиноустойчивые углеродистые и низкоплавкие сплавы стали, использование литых металлов"	04ИДЮ101.RU.C03952
	Санитарное заключение	Экспертное заключение о соответствии единым санитарно-эпидемиологическим и гигиеническим требованиям к продукции (товарам), подлежащей санитарно-эпидемиологическому надзору (контролю)	4949
	Регистрация ПО	Свидетельство о государственной регистрации программы для ЭВМ	2021664280
Сертификаты стран СНГ	Сертификат СИ в Республике Казахстан	Сертификат признания типа СИ в Республике Казахстан	1646
	Разрешение Республики Казахстан	Разрешение МЧС на применение технических устройств в Республике Казахстан	KZ11VEN00000680
	Сертификат СИ в Республике Узбекистан	Сертификат признания типа СИ в Республике Узбекистан	02.7291
	Сертификат СИ в Республике Кыргызстан	Сертификат признания типа СИ в Республике Кыргызстан	3580

# ЭМИС

# МЕТА

# 215

## Металлические ротаметры

### ЭМИС-МЕТА 215

Измерение объёмного расхода  
жидкости, газа.



01  
02  
03  
04  
05  
06  
07  
08  
09  
10  
11  
12

01



## » ЭМИС-МЕТА 215

Ротаметры

Являются расходомерами постоянного перепада давления.

Металлические ротаметры предназначены для измерения объемного расхода потоков жидкостей и газов, в том числе агрессивных.

Применяются в системах автоматического контроля, регулирования и управления технологическими процессами на предприятиях различных отраслей промышленности, а также в системах подачи кислорода на объектах здравоохранения.

Возможно измерение, отображение, считывание и передача результатов измерений в условиях, приведенных к стандартным или нормальным для сжимаемых сред (газов).

### » Варианты исполнения

02



**01 ЭМИС-МЕТА 215**  
Стандартное исполнение

03



**02 ЭМИС-МЕТА 215**  
Горизонтальное исполнение

**03 ЭМИС-МЕТА 215**  
Пищевое исполнение

## » Технические характеристики

» Измеряемая среда	Жидкость/газ
» Диаметр условного прохода, мм	15; 25; 40; 50; 80; 100; 150
» Давление измеряемой среды, МПа	До 25 МПа
» Температура измеряемой среды, °С	Стандартное исполнение: -40...+100 °С; Высокотемпературное исполнение: -80...+250 °С; Специальное исполнение: -40...+420 °С
» Температура окружающей среды, °С	-60...+70
» Приведенная погрешность, %	±1,5%; ±2,5%; ±4%
» Выходные сигналы	ЖК-дисплей; Аналоговый токовый 4–20 мА; HART; До 2 предельных выключателей
» Взрывозащита вида*	1Ex ib IIB/IIC T1/T2/T3/T4 Gb X 1Ex db IIB/IIC T1/T2/T3/T4 Gb X II Gb c T1/T2/T3/T4 X
» Пылевлагозащита	IP65; IP67
» Интервал между поверками, лет	5



\* - Для исполнения с выходным сигналом.

## Особенности и преимущества

- » Универсальный принцип действия позволяет применять приборы для измерения расхода любых газов, жидкостей.
- » Возможность работы в химически агрессивных средах (в антикоррозионном исполнении ФТ).
- » Возможность градуировки шкалы согласно заданию заказчика.
- » Отображение на ЖК-дисплее текущего и накопленного объема.
- » Выходной интерфейс HART.
- » Возможность дистанционного контроля показаний (с использованием выходных сигналов).
- » Возможность установки предельных выключателей с настраиваемой уставкой.
- » Исполнение ротаметра с горизонтальным расположением на трубопроводе.
- » Возможность обогрева измерительной трубки ротаметра.
- » Простота калибровки.
- » Наличие пищевого сертификата.

## » Принцип действия и конструктивные особенности

Ротаметр имеет стандартное исполнение (исполнение «-») с вертикальным размещением на трубопроводе (рис. 1) и исполнение «Г» с горизонтальным размещением на трубопроводе (рис. 2). Ротаметр состоит из двух основных узлов – измерительного узла и узла индикации. Узел индикации может быть оснащен токовым выходным сигналом для дистанционного контроля показаний. Поток жидкости (или газа) в проточной части (2) воздействует на поплавков (3) с некоторой силой (рис. 1.1, 2.1). Под действием этой силы поплавков начинает перемещаться вдоль проточной части. При этом увеличивается площадь проточного канала между поплавком и конической трубкой (8), вследствие чего гидравлическая сила, действующая на поплавков, уменьшается. При определенном положении поплавка гидравлическая сила и сила тяжести (для стандартного исполнения; для исполнения «Г» - сила воздействия пружины) компенсируют друг друга, и поплавков останавливается. Расстояние перемещения поплавка зависит от текущего расхода и передается на узел индикации через электромагнитный механизм. Стрелка индикатора показывает мгновенный расход на шкале, ЖК-дисплей отображает мгновенный расход и накопленный объем.



Рисунок 1. Стандартное исполнение ротаметра

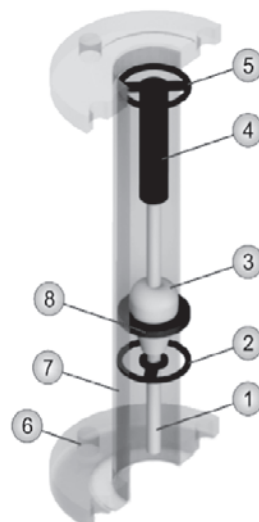


Рисунок 1.1. Измерительный узел ротаметра стандартного исполнения

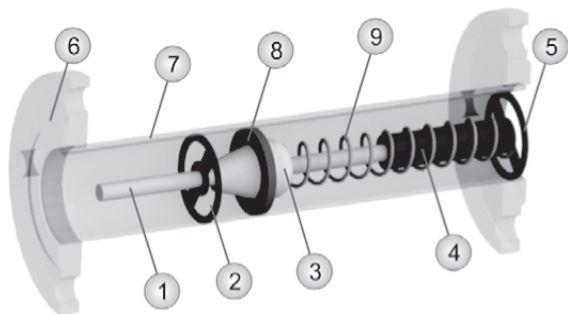


Рисунок 2.1. Измерительный узел ротаметра исполнения «Г»



Рисунок 2. Внешний вид ротаметра, исполнение «Г»

На шкале ротаметра нанесена следующая информация (см. рисунки 3, 4).

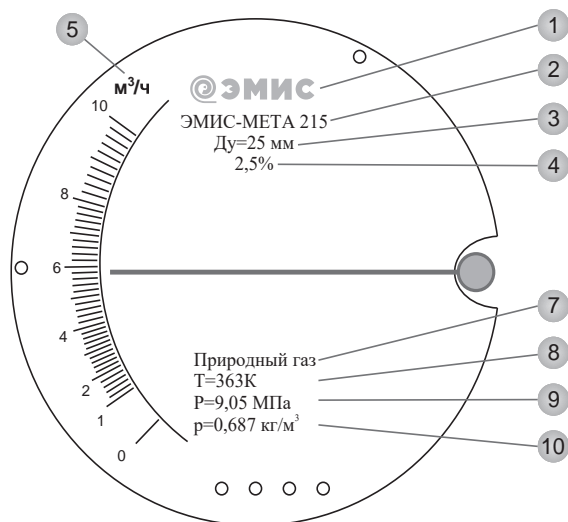


Рисунок 3. Шкала ротаметра без ЖК-дисплея

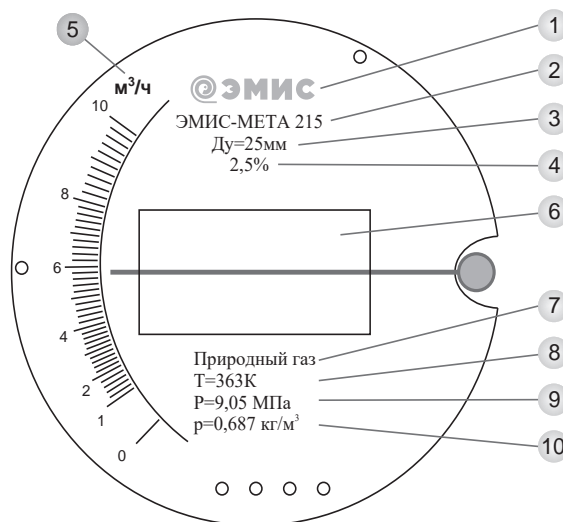


Рисунок 4. Шкала ротаметра с ЖК-дисплеем

1. Логотип.
2. Наименование модели ротаметра.
3. Диаметр условного прохода ротаметра.
4. Класс точности ротаметра.
5. Единицы измерения по шкале.
6. ЖК-дисплей.
7. Измеряемая среда, на которую откалиброван ротаметр.
8. Температура среды, на которую откалиброван ротаметр (для газа).
9. Давление среды, на которую откалиброван ротаметр (для газа).
10. Плотность среды при стандартных условиях, на которую откалиброван ротаметр.

## » Диапазоны расходов

**Таблица 1. Стандартные диапазоны измерения объемного расхода жидкости (воды) при стандартных условиях**

Типоразмер	Диапазон расхода, м³/ч			
	Материал проточной части, Н, Н2	Класс точности, %	Материал проточной части, ФТ	Класс точности, %
015А*	от 0,0025 до 0,025	2,5; 4,0	-	-
015Б*	от 0,004 до 0,04	1,5; 2,5; 4,0	от 0,0025 до 0,025	2,5; 4,0
015В	от 0,0063 до 0,063	1,5**, 2,5**, 4,0	от 0,004 до 0,04	
015Г	от 0,01 до 0,1	1,5**, 2,5; 4,0	от 0,0063 до 0,063	
015Д	от 0,016 до 0,16		от 0,01 до 0,1	
015Е	от 0,025 до 0,25		от 0,016 до 0,16	
015Ж	от 0,04 до 0,4		от 0,025 до 0,25	
015И	от 0,063 до 0,63	от 0,04 до 0,4	1,5; 2,5; 4,0	
025А	от 0,1 до 1,0	от 0,063 до 0,63		
025Б	от 0,16 до 1,6	от 0,1 до 1,0		
025В	от 0,25 до 2,5	1,5**, 2,5; 4,0	от 0,16 до 1,6	
025Г	от 0,4 до 4,0		от 0,25 до 2,5	
040А	от 0,5 до 5,0		от 0,4 до 4,0	
040Б	от 0,6 до 6,0	от 0,5 до 5,0	1,5; 2,5; 4,0	
050А	от 0,63 до 6,3	1,5**, 2,5**, 4,0		от 0,6 до 6,0
050Б	от 1,0 до 10	1,5**, 2,5; 4,0	от 0,63 до 6,3	2,5; 4,0
050В	от 1,6 до 16		от 1,0 до 10	
080А	от 2,5 до 25	2,5; 4,0	от 1,6 до 16	
080Б	от 4,0 до 40	от 2,5 до 25	1,5**, 2,5; 4,0	
100	от 6,3 до 63	от 4,0 до 40		
150*	от 20 до 100	2,5; 4,0	-	-

\* – для данных типоразмеров горизонтальное исполнение невозможно;

\*\* – для данных классов точности горизонтальное исполнение невозможно.

**Таблица 2. Стандартные диапазоны измерения расхода газа (воздуха) при стандартных условиях**

Типоразмер	Диапазон расхода, м³/ч		
	Материал проточной части, Н, Н2	Класс точности, %	Материал проточной части, ФТ
015А*	от 0,07 до 0,7	-	2,5; 4,0
015Б*	от 0,11 до 1,1	-	2,5**, 4,0
015В	от 0,18 до 1,8	от 0,18 до 1,8	2,5**, 4,0
015Г	от 0,28 до 2,8	от 0,28 до 2,8	2,5; 4,0
015Д	от 0,48 до 4,8	от 0,48 до 4,8	
015Е	от 0,7 до 7,0	от 0,7 до 7,0	
015Ж	от 1,0 до 10	от 1,0 до 10	
015И	от 1,6 до 16	-	2,5**, 4,0
025А	от 3,0 до 30	от 3,0 до 30	
025Б	от 4,5 до 45	от 4,5 до 45	
025В	от 7,0 до 70	от 7,0 до 70	2,5; 4,0
025Г	от 11 до 110	-	2,5***; 4,0
040А	от 12 до 120	от 12 до 120	2,5; 4,0
040Б	от 16 до 160	от 16 до 160	1,5**, 2,5**, 4,0
050А	от 18 до 180	от 18 до 180	
050Б	от 25 до 250	от 25 до 250	1,5**, 2,5; 4,0
050В	от 40 до 400	от 40 до 400	2,5; 4,0
080А	от 60 до 600	от 60 до 600	
080Б	от 80 до 800	-	2,5; 4,0
100*	-	от 100 до 1000	1,5**, 2,5; 4,0

\* – для данных типоразмеров горизонтальное исполнение невозможно;

\*\* – для данных классов точности горизонтальное исполнение невозможно;

\*\*\* – для данного класса точности вертикальное исполнение невозможно.

## » Электропитание

В стандартном исполнении каждый выключатель имеет 3 вывода. Схема включения нагрузки и питания приведена на рисунке 5. Параметры источника и нагрузки приведены в таблице 4. В таблице 3 приведены рекомендации по типу сигнальных кабелей, используемых для подключения ротаметра в зависимости от длины линии связи.



Рисунок 5. Схема подключения предельных выключателей

Таблица 3. Рекомендации по типу кабелей

Длина линии связи	Минимальная толщина жилы, мм
< 10 м	0,2
10–100 м	0,3
100–300 мм	0,4
> 300 м	0,5

Таблица 4. Требования к источнику питания и нагрузке

Параметр	Значение
$RH_1 = RH_2$	1...2 КОМ
$E_1 = E_2$	30 В

## » Монтаж и настройка

- » В месте установки прибора должна отсутствовать сильная вибрация, высокие температуры и сильные магнитные поля (для исполнения с токовым выходом).
- » Для ротаметров с диаметром условного прохода меньше 32 мм ( $D_u \leq 25$  мм) необходимо установить в потоке среды перед прибором магнитный фильтр. Если среда измерения содержит частицы примесей, подверженные магнитному воздействию, то установка магнитного фильтра обязательна и для других  $D_u$ .
- » Минимальная длина прямолинейных участков перед ротаметром и после него должна составлять не менее пяти диаметров условного прохода.
- » Ротаметр стандартного исполнения должен уста-

навливаться на строго вертикальном участке трубы с направлением потока среды снизу вверх.

- » Показания ротаметров в средах с различными параметрами (плотность, вязкость, температура, давление) отличаются, поэтому для точных измерений необходимо скорректировать шкалу прибора. По умолчанию шкала ротаметра отградуирована для объемного расхода воды (исполнение Ж) или объемного расхода воздуха (исполнение Г) при стандартных условиях, если в листе заказа не были указаны другие параметры среды. При необходимости самостоятельной корректировки шкалы под параметры конкретной среды следует воспользоваться формулами, приведенными в руководстве по эксплуатации прибора.

## » Габаритные размеры

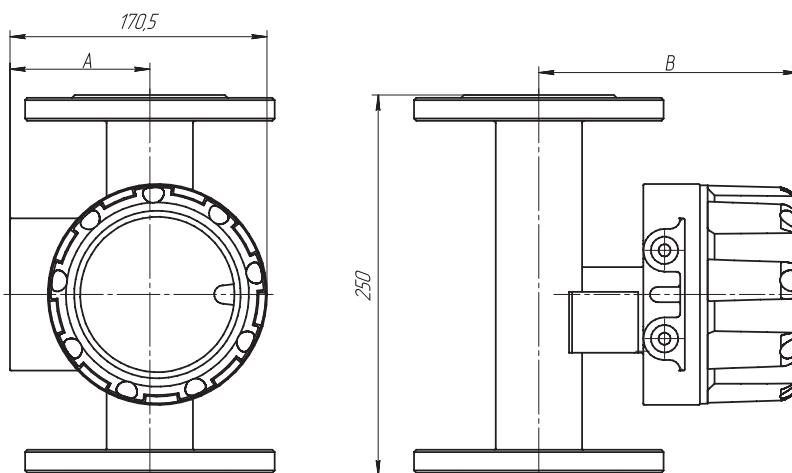


Рисунок 6. Габаритные размеры ротаметров

Таблица 5. Габаритные размеры ротаметров с фланцевым соединением

Ду, мм	Р <sub>у</sub> , МПа	А, мм	В, мм	т, кг
015	1,6-25	108	154	5,3
025	1,6-25	99	173	6,4
040	1,6-25	90	173	9,1
050	1,6-25	84	173	10,4
080	1,6-25	71	173	12,6
100	1,6-25	61	213	15
150	1,6-25	42	213	40

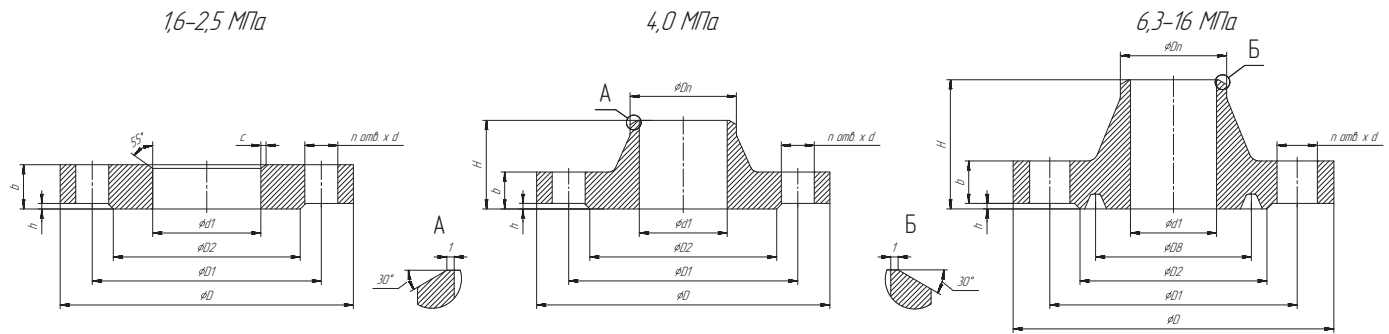


Рисунок 7. Размеры фланцев ротаметра

Таблица 6. Габаритные и присоединительные размеры ответных фланцев по ГОСТ 33259-2015

Ду	Р <sub>у</sub> , МПа	D2, мм	D8	D1, мм	D, мм	b, мм	h, мм	d, мм	n	c, мм	d1, мм	Dп, мм	H, мм	т, кг				
015	1,6	47	-	65	95	14	2	14	4	2	19	-	-	0,61				
	2,5					0,71												
	4,0	55	35	75	105	16	-	12	19	35	0,8							
	6,3					18					48	1,15						
	10					20					52	1,27						
025	1,6	68	-	85	115	18	2	14	4	3	33	-	-	1,17				
	2,5					16								38	1,19			
	4,0			50	100	135	22	-	25	33	58	2,3						
	6,3						24					58	2,5					
	10						24					58	2,5					
040	1,6	88	-	110	145	20	3	18	4	3	46	-	-	1,96				
	2,5					22								2,18				
	4,0					75				125	165	19	-	37	46	48	2,19	
	6,3											24					68	3,75
	10											26					70	4,07
	16											28					75	4,28
050	1,6	102	-	125	160	22	3	18	4	3	59	-	-	2,58				
	2,5					24								2,8				
	4,0			85	135	175	20	-	47	58	70	4,63						
	6,3						26					71	6,08					
	10						28					78	6,49					
	16						30					78	6,49					
080	1,6	133	-	160	195	24	3	18	4	4	91	-	-	3,71				
	2,5					26								4,06				
	4,0			115	170	210		24	-	77	90	58	4,81					
	6,3							30					75	7,22				
	10							34					90	9,98				
	16							36					93	10,5				
100	1,6	158	-	180	215	26	3	18	8	4	110	-	-	4,73				
	2,5			28	5,92													
	4,0			190	230	250		26		-	94	110	80	7,4				
	6,3							32						10,7				
	10							38						14,7				
	16							40						15,4				
150	1,6	212	-	240	280	28	3	22	8	4	161	-	-	8,2				
	2,5			30	10,5													
	4,0			240	280	340		38		-	142	161	71	13,2				
	6,3							46						108	25,4			
	10							50						128	32,9			
	16							50						133	35,0			



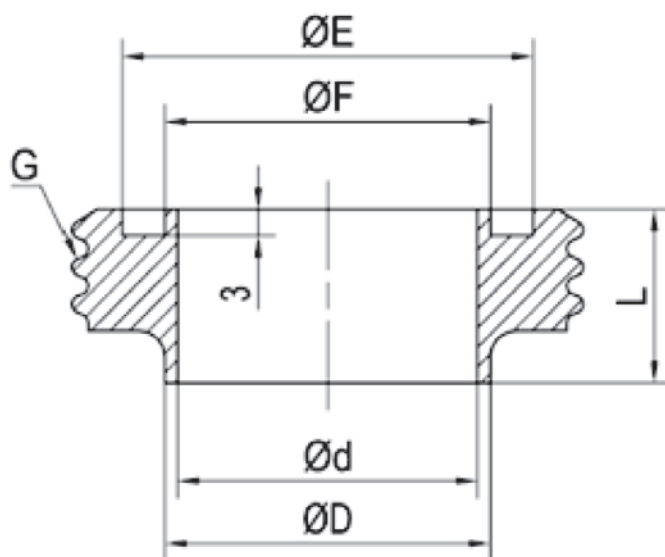


Рисунок 8. Присоединительные размеры приборов с муфтовым соединением

Таблица 7. Присоединительные размеры приборов с муфтовым соединением

Dn, мм	Pn, МПа	E	F	D	d	L	G
015	1,6	32	25	25,4	22,4	18	RD40x1/6"
025	1,6	48	38	38	35,1	20	RD60x1/6"
040	1,6	48	38	38	35	20	RD60x1/6"
050	1,6	61	51	51	48	20	RD70x1/6"
080	1,6	86	76	76,2	72,2	25	RD98x1/6"

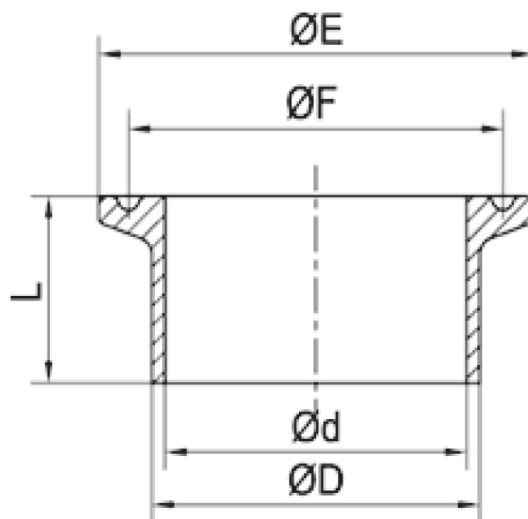


Рисунок 9. Присоединительные размеры приборов с зажимным соединением

Таблица 8. Присоединительные размеры приборов с зажимным соединением

Dn, мм	Pn, МПа	E	F	D	d	L
015	1,6	50,5	43,5	19	16	21,5
025	1,6	50,5	43,5	25,4	22,4	21,5
040	1,6	50,5	43,5	38,1	35,1	21,5
050	1,6	64,0	56,5	50,8	47,8	21,5
080	1,6	91	83,5	76,2	72,2	21,5

## » Комплект поставки

**Таблица 9. Комплект поставки ЭМИС-МЕТА 215**

№	Наименование	Количество	Примечание
1	Ротаметр ЭМИС-МЕТА 215	1 шт.	Исполнение согласно заказу
2	Паспорт ЭМ-215.00.00.ПС	1 экз.	
3	Руководство по эксплуатации ЭМ-215.00.00.РЭ	1 экз.	
4	Комплект монтажных частей (фланцы, прокладки, шпильки, гайки, шайбы, хомуты) ЭМИС-МЕТА 215-КМЧ	–	По заказу
5	Монтажная технологическая вставка ЭМИС-МЕТА 215-ВТ	–	По заказу
6	Блок питания серии ЭМИС-БРИЗ	–	По заказу
7	Магнитный фильтр	–	По заказу
8	HART-модем	–	По заказу
9	ЗИП (в состав ЗИП входят кабельные вводы, фланцевые прокладки и крепежные изделия для монтажа фланцев)	–	По заказу
10	Сертификаты, разрешительная документация	–	По заказу

## » Гарантийные обязательства

Гарантийный срок эксплуатации – 12 месяцев со дня ввода в эксплуатацию, но не более 18 месяцев со дня изготовления.

## » Карта заказа

Код	Значение			
<b>1</b>	<b>Взрывозащита</b>			
–	Отсутствует			
Ex	Маркировка взрывозащиты для взрывоопасных газовых сред: 1Ex ib IIB/IIIC T1/T2/T3/T4 Gb X. Маркировка взрывозащиты для взрывоопасных пылевых сред: Ex ib IIIВ/IIIC T420°C/T295°C/T195°C/T130°C Db X. Маркировка взрывозащиты для взрывоопасных газовых сред:			
Вн	1Ex db IIB/IIIC T1/T2/T3/T4 Gb X. Маркировка взрывозащиты для взрывоопасных пылевых сред: Ex tb IIIВ/IIIC T420°C/T295°C/T195°C/T130°C Db X.			
Gbc*	Маркировка взрывозащиты для взрывоопасных газовых сред: II Gb с T1/T2/T3/T4 X. Маркировка взрывозащиты для взрывоопасных пылевых сред: III Db с T420°C/T295°C/T195°C/T130°C X.			
X	Спецзаказ			
* – для исполнения без выходных сигналов и без дисплея.				
<b>2</b>	<b>Исполнение ротаметра</b>			
–	Вертикальное размещение на трубопроводе (стандартное исполнение)			
Г	Горизонтальное размещение на трубопроводе			
<b>3</b>	<b>Типоразмер</b>			
015	Ду = 15 мм	080	Ду = 80 мм	
025	Ду = 25 мм	100	Ду = 100 мм	
040	Ду = 40 мм	150	Ду = 150 мм	
050	Ду = 50 мм	X	Спецзаказ	
<b>4</b>	<b>Диапазон расхода*</b>			
A	Диапазон расхода А	E	Диапазон расхода E	
Б	Диапазон расхода Б	Ж	Диапазон расхода Ж	
B	Диапазон расхода B	И	Диапазон расхода И	
Г	Диапазон расхода Г	X	Диапазон расхода под заказ	
Д	Диапазон расхода Д			

\* – Ротаметры могут изготавливаться с диапазонами расхода под заказ, в этом случае при заказе оговаривается требуемый диапазон расхода и после кода диаметра указывается «Х» (см. пример заказа)

5	Измеряемая среда*
Ж	Жидкость
Г	Газ
К	Кислород
Вд	Водород

\* – Первоначально приборы калибруются при стандартных условиях. За стандартные условия приняты следующие характеристики: жидкость – вода при температуре 20° С; плотностью 1000 кг/м<sup>3</sup> газ – воздух при температуре 20° С и давлении 0,1013 МПа, плотность 1,204кг/м<sup>3</sup> Для измерения сред, отличных от стандартных, необходимо указывать характеристики среды в заказе

6	Материал проточной части
Н	Нержавеющая сталь (SS304)
Н2	Нержавеющая сталь (SS316)
Фт*	Фторопласт (PTFE-тефлон) **
Х	Материал проточной части под заказ

\* – исполнение «Фт» невозможно для ротаметров с горизонтальным размещением на трубопроводе (исполнение Г) и для измеряемой среды «газ».

\*\* – фторопласт для давления до 4,0 МПа.

7	Тип присоединения
Ф	Фланцевое соединение
М*	Муфтовое соединение
З*	Зажимное соединение
Х	Под заказ (различные типы соединений по ГОСТ, EN, ASME; требуется указать отдельно)

\* – исполнение с типом присоединения М и З невозможно для ротаметров с материалом проточной части Фт.

В случае указания исполнений М или З в карте заказа необходимо добавлять обозначение КМЧ, прописываемое через тире после указания о наличии магнитного фильтра. Например: ЭМИС-МЕТА 215-050А-Г-Н-М-1,6-100-2,5-А-Ж-ГП.МФ-КМЧ

8	Допустимое рабочее давление*
1,6	Максимальное давление – 1,6 МПа
2,5	Максимальное давление – 2,5 МПа
4,0	Максимальное давление – 4,0 МПа
6,3	Максимальное давление – 6,3 МПа
10	Максимальное давление – 10,0 МПа
16	Максимальное давление – 16,0 МПа
25	Максимальное давление – 25,0 МПа
Х	Спецзаказ

9	Температура измеряемой среды
100	Температура измеряемой среды от -40 до +100 °С
250*	Температура измеряемой среды от -80 до +250 °С
420*	Температура измеряемой среды от -40 до +420 °С
Х	Спецзаказ

\* – исполнение невозможно для ротаметров с материалом проточной части Фт и с типом присоединения М и З.

10	Класс точности
4	Класс точности 4
2,5	Класс точности 2,5
1,5*	Класс точности 1,5
Х	Спецзаказ

\* Возможно только для измеряемой среды – жидкость.

11	Рубашка обогрева
–	Без рубашки обогрева
Т	С рубашкой для внешнего обогрева корпуса ротаметра паром или маслом

12	Выходные интерфейсы
–	Отсутствует
А	Аналоговый 4-20 мА
Н	HART™ + аналоговый 4-20 мА
ПВ1	Верхний предельный выключатель
ПВ2	Нижний предельный выключатель

ПВЗ	Верхний и нижний предельные выключатели
X	Спецзаказ
<b>13</b>	<b>Дополнительный ЖК-дисплей</b>
-	Отсутствует
Ж	Дополнительный ЖК-дисплей
<b>14</b>	<b>Шкала под рабочие условия</b>
-	Стандартная
X	Специальная шкала
<b>15</b>	<b>Поверка</b>
-	Заводская калибровка, тест на давление (на технологические нужды)
ГП	Государственная поверка
<b>16</b>	<b>Магнитный фильтр</b>
-	Отсутствует
МФ	В комплекте с магнитным фильтром
<b>17</b>	<b>Стандарт фланцев</b>
-	По ТУ, приложение А из РЭ
ГОСТ	ГОСТ 33259
ASME	ASME (ANSI) B16.5
EN	EN 1092-1
<b>18</b>	<b>Исполнение уплотнительной поверхности</b>
B	Соединительный выступ (B1 и B2)
C	Шип
D	Паз
E	Выступ
F	Впадина
G	Выступ под уплотнительное кольцо
H	Канавка под уплотнительное кольцо
J	Под прокладку овального сечения
K	Под линзовую прокладку
L	Шип под фторопластовые прокладки
LF	Уплотнительная поверхность с крупной впадиной (Large Female)
LG	Уплотнительная поверхность с крупным пазом (Large Groove)
LM	Уплотнительная поверхность с крупным выступом (Large Male)
LT	Уплотнительная поверхность с крупным шипом (Large Tongue)
M	Паз под фторопластовые прокладки
RF	Соединительный выступ (Raised Face)
RTJ	Уплотнительная поверхность с впадиной под прокладку овального сечения (Ring Type Joint)
SF	Уплотнительная поверхность с малой впадиной (Small Female)
SG	Уплотнительная поверхность с малым пазом (Small Groove)
SM	Уплотнительная поверхность с малым выступом (Small Male)
ST	Уплотнительная поверхность с малым шипом (Small Tongue)
-*	По ТУ
<b>19</b>	<b>Специальное исполнение</b>
-	Стандартное исполнение
AST	Для эксплуатации в средах, содержащих сероводород

*\*только для фланцев исполнения по ТУ*

**Пример обозначения преобразователя ЭМИС-МЕТА 215**

	<b>1</b>	<b>2</b>	<b>3</b>	<b>4</b>	<b>5</b>	<b>6</b>	<b>7</b>	<b>8</b>	<b>9</b>	<b>10</b>	<b>11</b>	<b>12</b>	<b>13</b>	<b>14</b>	<b>15</b>	<b>16</b>	<b>17</b>	<b>18</b>	<b>19</b>
ЭМИС-МЕТА 215	-	-	050	A	Г	Н	Ф	1,6	100	2,5	-	A	Ж	-	ГП	МФ	ГОСТ	B	-

Пример обозначения при заказе: ЭМИС-МЕТА 215-050А-Г-Н-Ф-1,6-100-2,5-А-Ж-ГП.МФ-ГОСТ-В

## » Карта заказа КМЧ

Код	Значение
1	Типоразмер
015	Ду 15
025	Ду 25
040	Ду 40
050	Ду 50
080	Ду 80
100	Ду 100
150	Ду 150
X	Спецзаказ
2	Давление измеряемой среды
1,6	Максимальное давление – 1,6 МПа
2,5	Максимальное давление – 2,5 МПа
4,0	Максимальное давление – 4,0 МПа
6,3	Максимальное давление – 6,3 МПа
10	Максимальное давление – 10 МПа
15	Максимальное давление – 15 МПа
25	Максимальное давление – 25 МПа
X	Спецзаказ
3	Соединение с трубопроводом
Ф	Фланцевое
X	Спецзаказ
4	Материал проточной части ротаметра
Н	Нержавеющая сталь (SS304)
Н2	Нержавеющая сталь (SS316)
Фт	Фторопласт (PTFE-тефлон)
X	Материал проточной части под заказ
5	Наличие измерительных участков
-	Нет
УИ	Да
6	Стандарт фланца
-	По ТУ, приложение А из РЭ
ГОСТ	ГОСТ 33259
EN	EN 1092-1
ASME	ASME (ANSI) B16.5
7	Тип фланца
01*	Фланец стальной плоский приварной
11*	Фланец стальной приварной встык
SO**	Фланец стальной плоский приварной (Slip-ON Welding)
WN**	Фланец стальной приварной встык (Welding Neck)
-***	Стандартный фланец в соответствии с руководством
X	Спец. форма фланца
*Только для фланцев по ГОСТ и EN. **только для фланцев по ASME. ***только для фланцев по ТУ, приложение А из РЭ.	
8	Исполнение уплотнительной поверхности
-	ТУ, приложение А из РЭ
B	Соединительный выступ (B1 и B2)
C	Шип

D	Паз
E	Выступ
F	Впадина
G	Выступ под уплотнительное кольцо
H	Канавка под уплотнительное кольцо
J	Под прокладку овального сечения
K	Под линзовую прокладку
L	Шип под фторопластовые прокладки
LF*	Уплотнительная поверхность с крупной впадиной (Large Female)
LG*	Уплотнительная поверхность с крупным пазом (Large Groove)
LM*	Уплотнительная поверхность с крупным выступом (Large Male)
LT*	Уплотнительная поверхность с крупным шипом (Large Tongue)
M	Паз под фторопластовые прокладки
RF*	Соединительный выступ (Raised Face)
RTJ*	Уплотнительная поверхность с впадиной под прокладку овального сечения (Ring Type Joint)
SF	Уплотнительная поверхность с малой впадиной (Small Female)
SG	Уплотнительная поверхность с малым пазом (Small Groove)
SM	Уплотнительная поверхность с малым выступом (Small Male)
ST	Уплотнительная поверхность с малым шипом (Small Tongue)

\*Только для фланцев по стандарту ASME.

9	Материал фланцев
09Г2С	Сталь 09Г2С
H	Сталь 12Х18Н10Т
Ст20	Сталь20
X	Спец. материал
10	Материал метизов
Ст35	Сталь 35
20ХН3А	Сталь 20ХН3А
30ХМА	Сталь 30ХМА
H	Сталь 12Х18Н10Т
X	Спец. материал

**Пример обозначения преобразователя ЭМИС-МЕТА 215**

	1	2	3	4	5	6	7	8	9	10
КМЧ ЭМИС-МЕТА 215	0,15	1,6	Ф	H	–	ГОСТ	01	B	09Г2С	Ст35

Пример обозначения при заказе:

Комплект монтажных частей ЭМИС-МЕТА 215-015-1,6-Ф-H-ГОСТ-01-B-09Г2С-Ст35

» СЕРТИФИКАЦИЯ

Группа	Тип сертификата	Наименование сертификата	Номер сертификата
Обязательные	Сертификат об утверждении типа СИ	Сертификат об утверждении типа средств измерений	48744-11
	СС ТР ТС 012	Сертификат соответствия ТР ТС 012/2011 "О безопасности оборудования для работы во взрывоопасных средах"	ЕАЭС RU C-RU. АЖ58.В.03699/23
	ДС ТР ТС 020	Декларация о соответствии ТР ТС 020/2011 "Электромагнитная совместимость технических средств"	ЕАЭС N RU Д-RU. АД07.В.00358/19
	СС ТР ТС 032	Сертификат соответствия ТР ТС 032/2013 "О безопасности оборудования, работающего под избыточным давлением"	ЕАЭС RU C-RU. АБ53.В.05804/22
Добровольные	Сероводород	Добровольный сертификат соответствия ГОСТ Р 53679-2009 "Нефтяная и газовая промышленность. Материалы для применения в средах, содержащих сероводород, при добыче нефти и газа. Часть 1. Общие принципы выбора материалов, стойких к растрескиванию", ГОСТ Р 53678-2009 "Нефтяная и газовая промышленность. Материалы для использования в сероводородосодержащей окружающей среде при разработке нефти и газа. Часть 2. Трещиностойкие углеродистые и низкоплавкие сплавы стали, использование литых металлов"	RU.32468.04ЛЕГО. 003.00670
	Виброустойчивость	Добровольный сертификат соответствия ГОСТ Р 52931-2008 "Приборы контроля и регулирования технологических процессов. Общие технические условия"	РОСС RU.Я2331.04ПВКО. Н00741
	Сертификат IP	Добровольный сертификат соответствия ГОСТ 14254-2015 "Степени защиты, обеспечиваемые оболочками (Код IP)"	РОСС RU.Я2331.04ПВКО. Н00741
	Сейсмостойкость	Добровольный сертификат соответствия ГОСТ 30546.1-98 "Общие требования к машинам, приборам и другим техническим изделиям и методы расчета их сложных конструкций в части сейсмостойкости", ГОСТ 30546.2-98 "Испытания на сейсмостойкость машин, приборов и других технических изделий. Общие положения и методы испытаний", ГОСТ 30546.3-98 "Методы определения сейсмостойкости машин, приборов и других технических изделий, установленных на месте эксплуатации, при их аттестации или сертификации на сейсмическую безопасность"	1000
	SIL	Добровольный сертификат соответствия ГОСТ Р МЭК 61508-1-2012 "Функциональная безопасность систем электрических, электронных, программируемых электронных, связанных с безопасностью. Часть 1. Общие требования", ГОСТ Р МЭК 61508-2-2012 "Функциональная безопасность систем электрических, электронных, программируемых электронных, связанных с безопасностью. Часть 2. Требования к системам"	РОСС RU.32287.04ЭКЦО. Н00148
	СДС ИНТЕРГАЗСЕРТ	Добровольный сертификат соответствия СДС "ИНТЕРГАЗСЕРТ" (ПАО "Газпром")	ОГН4.RU.1303.В02259
	СДС в хлорной промышленности "РусХлорСерт"	Добровольный сертификат соответствия GEST 79/82 - "Конструкционные материалы для применения в условиях контакта с хлором"	RU.M790.B00071
	Заключение о подтверждении производства продукции на территории РФ	Заключение о подтверждении производства продукции на территории РФ в соответствии с Правилами выдачи заключения о подтверждении производства промышленной продукции на территории Российской Федерации, утвержденными постановлением Правительства Российской Федерации от 17 июля 2015 г. № 719	121412/10
	Санитарное заключение	Экспертное заключение о соответствии единым санитарно-эпидемиологическим и гигиеническим требованиям к продукции (товарам), подлежащей санитарно-эпидемиологическому надзору (контролю)	182
	Сертификаты стран СНГ	Разрешение Республики Казахстан	Разрешение МЧС на применение технических устройств в Республике Казахстан
Сертификат СИ в Республике Казахстан		Сертификат признания типа СИ в Республике Казахстан	1077
Сертификат СИ в Республике Узбекистан		Сертификат признания типа СИ в Республике Узбекистан	02-2.0179
Сертификат СИ в Республике Кыргызстан		Сертификат признания типа СИ в Республике Кыргызстан	3290
Сертификат СИ в Республике Беларусь		Сертификат признания типа СИ в Республике Беларусь	14933
Сертификат СИ в Республике Туркменистан		Сертификат признания типа СИ в Республике Туркменистан	5763

# ЭМИС

# МЕРА

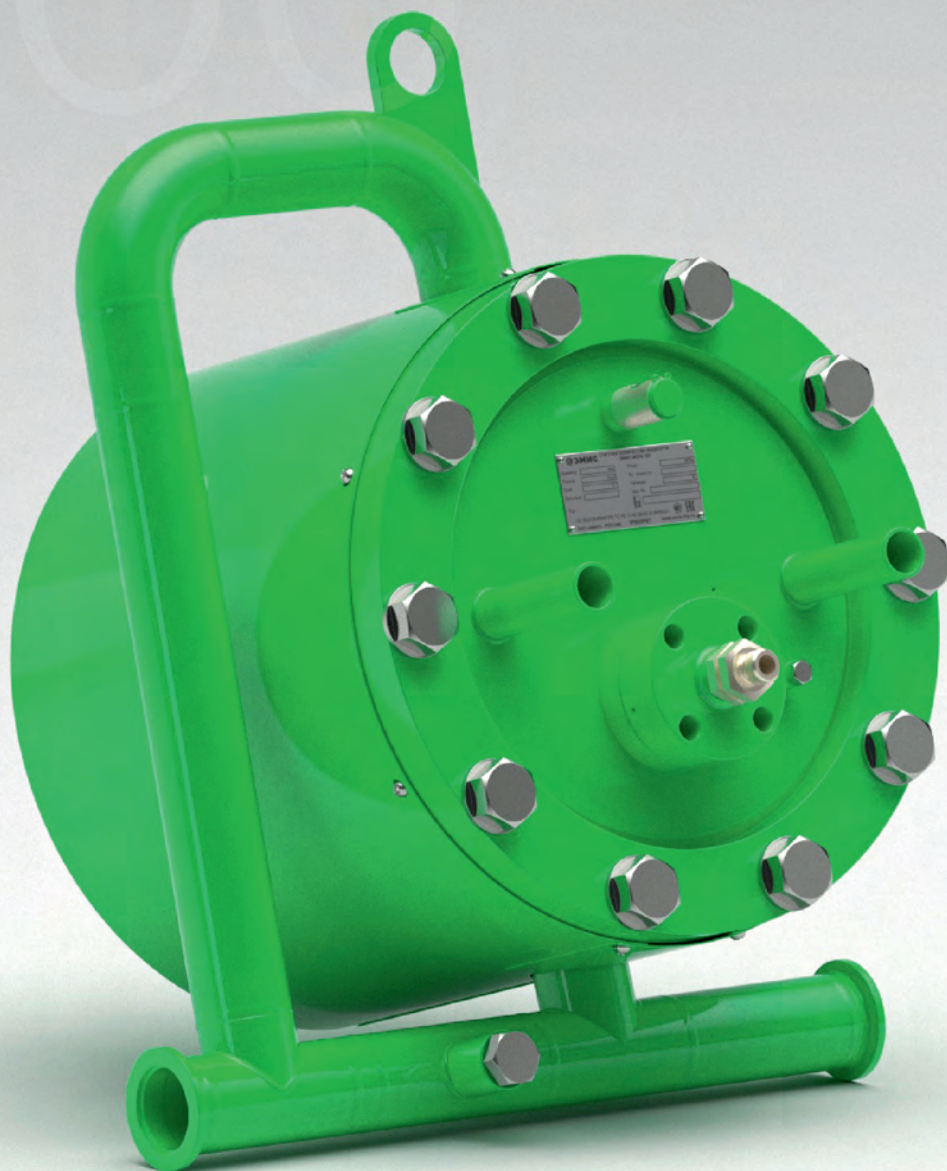
# 300

## Массовые расходомеры

# 06

### ЭМИС-МЕРА 300

Измерение массового расхода  
жидкостей с газовыми включениями  
до 75%.



01  
02  
03  
04  
05  
|  
07  
08  
09  
10  
11  
12



01



» **ЭМИС-МЕРА 300**

Счетчик количества жидкости

Предназначен для измерения массы (массового расхода) жидкости, нефтегазоводяной смеси, сырой нефти по ГОСТ Р 8.615-2005 и нефтепродуктов и использования полученной информации для технологических целей.

Применяется на промысловых скважинах для осуществления первичного оперативного учета нефтегазоводяной смеси с высоким содержанием растворенного газа и механических примесей, в том числе в автоматизированных групповых замерных установках (АГЗУ).

» **Варианты исполнения**

02



**01 ЭМИС-МЕРА 300**  
Бугельное исполнение (стандартное)

**02 ЭМИС-МЕРА 300**  
Фланцевое исполнение

## » Технические характеристики

» Измеряемая среда	Жидкость/нефтегазоводяная смесь/сырая нефть
» Давление измеряемой среды, МПа	До 6,3
» Температура измеряемой среды, °С	0...+130
» Температура окружающей среды, °С	-50...+80
» Погрешность, %	±1,0; ±1,5; ±1,75; ±2,0; ±2,5
» Выходные сигналы	Импульсный (частотный); цифровой RS-485
» Взрывозащита вида	С электрообогревом: 1 Exde IIB+H <sub>2</sub> T4 Gb X;  Без электрообогрева: 1 Exd IIC (T4-T6) Gb X
» Пылевлагозащита	IP 67
» Интервал между поверками, года	3
» Допустимое содержание объемной доли свободного газа в составе нефтегазоводяной смеси	2...50%; до 75% - Специальное исполнение по согласованию



## » Особенности и преимущества

- » Возможность поверки прибора на универсальных метрологических стендах типа УПСЖ.
- » Возможность настройки веса и длительности выходного импульса.
- » Возможность автономного питания.
- » Обеспечение безопасности эксплуатации вторичного оборудования КИПиА за счет гальванически развязанных линий интерфейсов.
- » Бесплатное фирменное ПО «ЭМИС-ИНТЕГРАТОР».
- » Съем показаний по протоколу Modbus, через интерфейс RS-485.
- » Часы реального времени и возможность архивирования данных в электронике расходомера.
- » Самодиагностика прибора.
- » Время поверки – 40 минут.

## » Принцип действия и конструктивные особенности

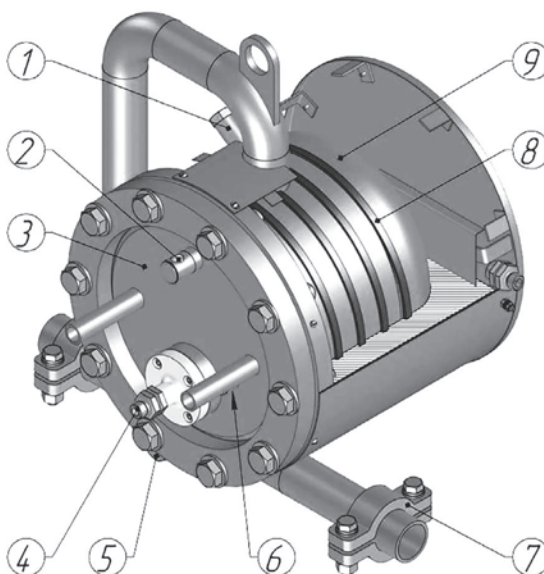


Рисунок 1. Конструкция счетчика количества жидкости

Таблица 1. Пояснение к рисунку

№ на рис.	Пояснение
1	Штуцер для подключения манометра
2	Индикатор уклона
3	Измерительный преобразователь
4	Датчик импульсов (датчик импульсов со встроенным вычислителем)
5	Штуцер дренажный
6	Место заземления
7	Бугельное соединение
8	Устройство электрообогрева
9	Корпус счетчика

Счетчик состоит из герметичного корпуса (9) и съемного измерительного преобразователя (3). Для ввода нефтегазоводяной смеси и ее вывода предназначен коллектор. Для соединения счетчика с трубопроводом на коллекторе имеются бугельные соединения (7). Измеряемая среда поступает во входной коллектор корпуса счетчика, затем через сопло в измерительный преобразователь, состоящий из двух полостей. Заполнение одной полости приводит к изменению условий равновесия, обусловленных положением центра масс измерительного преобразователя, что приводит к его повороту, обеспечивающему слив измеряемой среды из заполненной полости. При повороте измерительного преобразователя под сопло помещается вторая полость и процесс заполнения измеряемой средой повторяется, а слитая измеряемая среда поступает в выходной коллектор, находящийся в нижней части корпуса измерительного преобразователя. Вытеснение измеряемой среды из корпуса измерительного преобразователя про-

исходит за счет избыточного давления газа, нагнетаемого в корпус счетчика или выделяющегося из нефтегазоводяной смеси за счет эффекта гравитационной сепарации. Избыток газа также вытесняется в выходной коллектор. Необходимым условием работы в закрытой системе сбора (под избыточным давлением) является наличие газа в корпусе счетчика. Преобразование числа поворотов (опрокидываний) измерительного преобразователя в электрические импульсы осуществляется посредством воздействия магнита, прикрепленного к измерительной камере, на геркон или датчик холла, установленный в корпусе датчика импульсов. Вычислитель обрабатывает по установленному алгоритму сигнал, поступающий от геркона. При использовании внешнего вычислителя показания массы жидкости и расхода отображаются на индикаторе, а также фиксируются и заносятся в архив. Возможна передача нормируемого импульса в систему верхнего уровня.

### Диапазоны расходов

Таблица 2. Диапазоны расхода в зависимости от плотности измеряемой жидкости

Условное обозначение счетчика	Диапазон расхода в зависимости от плотности ( $\rho$ , кг/м <sup>3</sup> ) измеряемой жидкости, т/сут			
	$500 \leq \rho < 600$	$600 \leq \rho < 700$	$700 \leq \rho < 820$	$820 \leq \rho < 1500$
ЭМ-300-30	0,3 ... 18	0,3 ... 22	0,3 ... 26	0,3 ... 30
ЭМ-300-60	0,3 ... 37	0,3 ... 44	0,3 ... 51	0,3 ... 60
ЭМ-300-120	0,3 ... 73	0,3 ... 88	0,3 ... 102	0,3 ... 120
ЭМ-300-210	0,3 ... 128	0,3 ... 154	0,3 ... 179	0,3 ... 210
ЭМ-300-480	0,3 ... 256	0,3 ... 307	0,3 ... 359	0,3 ... 480

### Схемы подключения

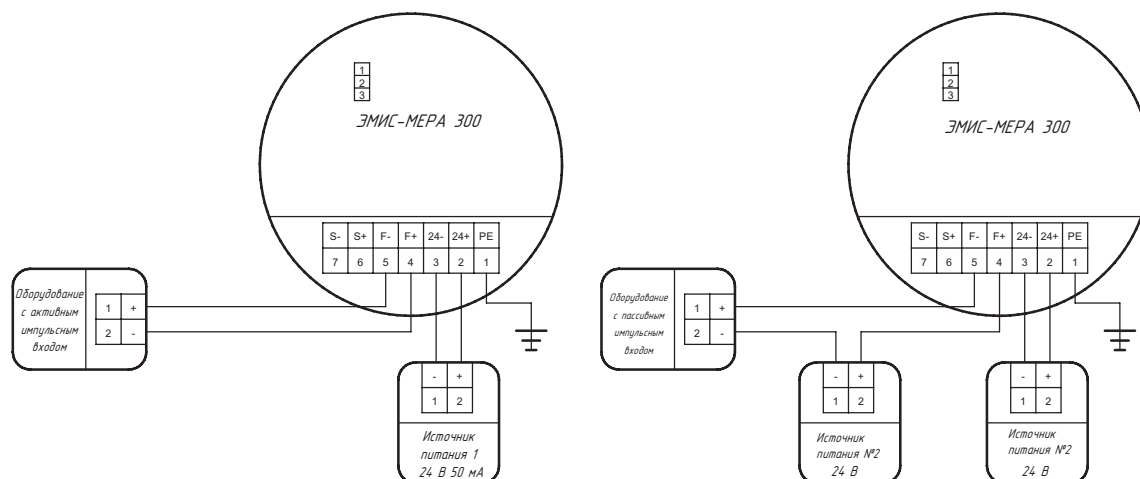


Рисунок 2. Схемы подключения датчика импульсов

## » Монтаж и настройка

- » В месте установки счетчика должна отсутствовать сильная вибрация, высокие температуры и сильные магнитные поля. Поэтому не рекомендуется устанавливать счетчик в непосредственной близости от трансформаторов, силовых агрегатов и других механизмов, создающих вибрацию и электромагнитные наводки.
- » Счетчик не должен устанавливаться в месте напряжения трубопровода и не должен являться опорой трубопровода.
- » Счетчик следует устанавливать в легкодоступных местах. Вокруг счетчика должно быть обеспечено свободное пространство для удобства монтажа и последующего обслуживания.
- » Счетчик должен устанавливаться на горизонтальном участке трубопровода.
- » Счетчик не требует обеспечения прямых участков до и после места установки, а также установки дополнительных устройств, выравнивающих профиль потока (струевыпрямителей и пр.).

## » Габаритные размеры

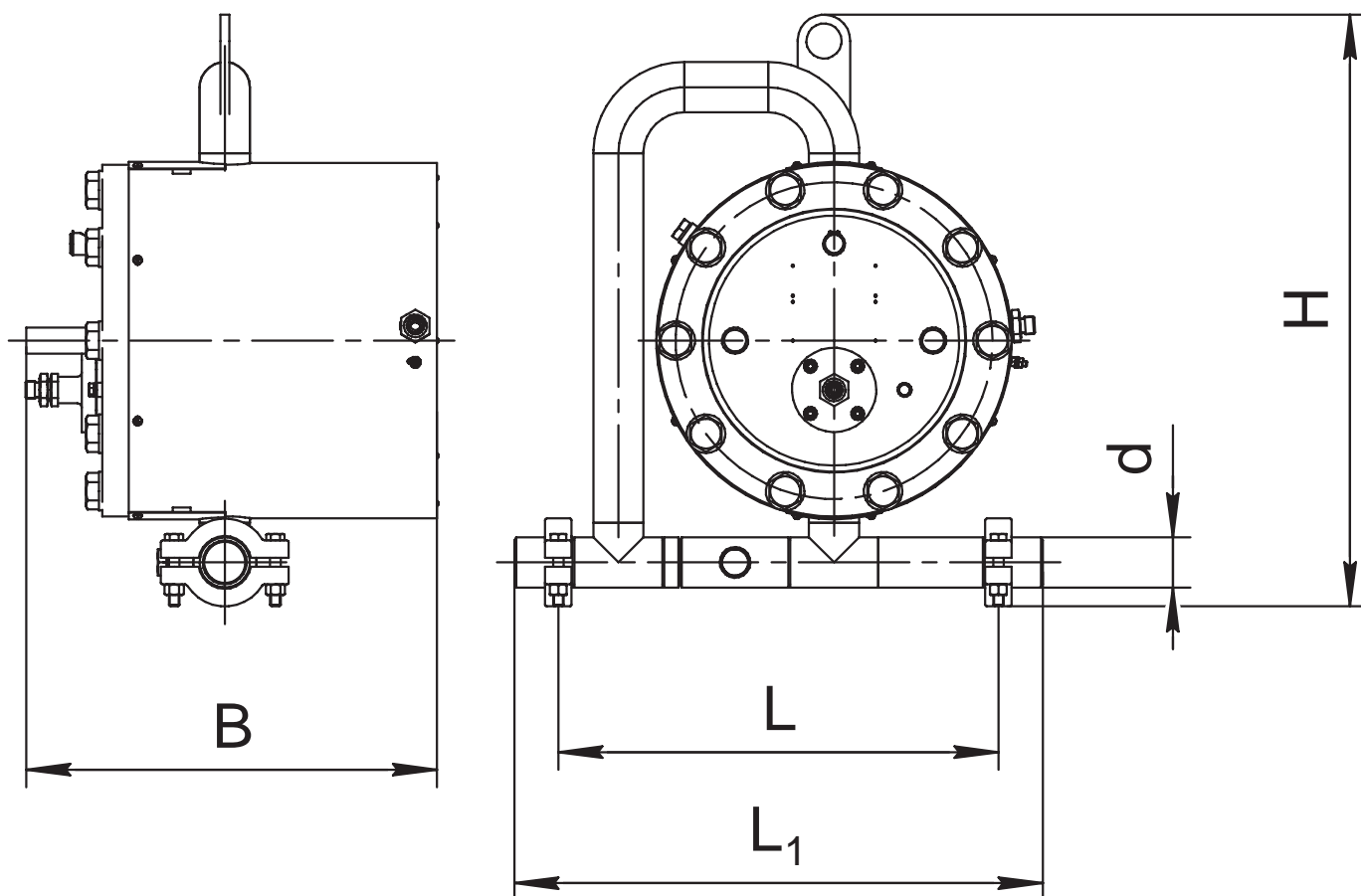


Рисунок 31. Габаритные и присоединительные размеры счетчика ЭМ-300-30 и ЭМ-300-60

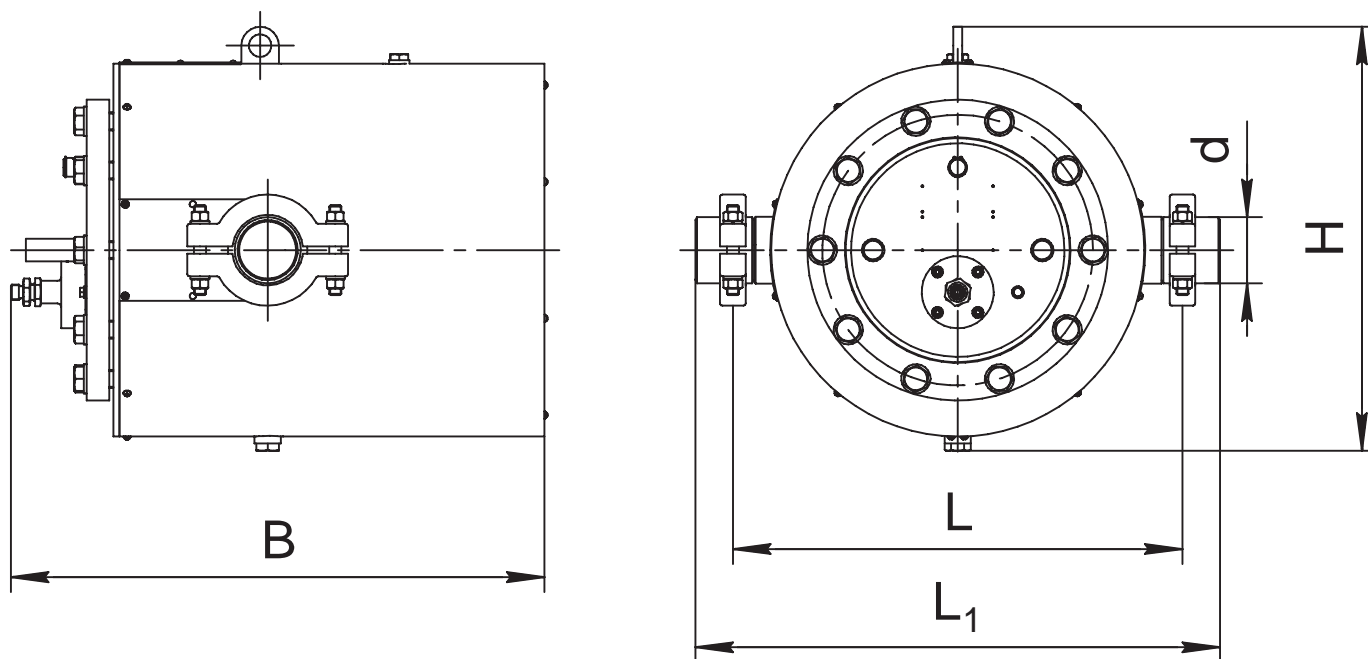


Рисунок 3.2 Габаритные и присоединительные размеры счетчика ЭМ-300-210 и ЭМ-300-120

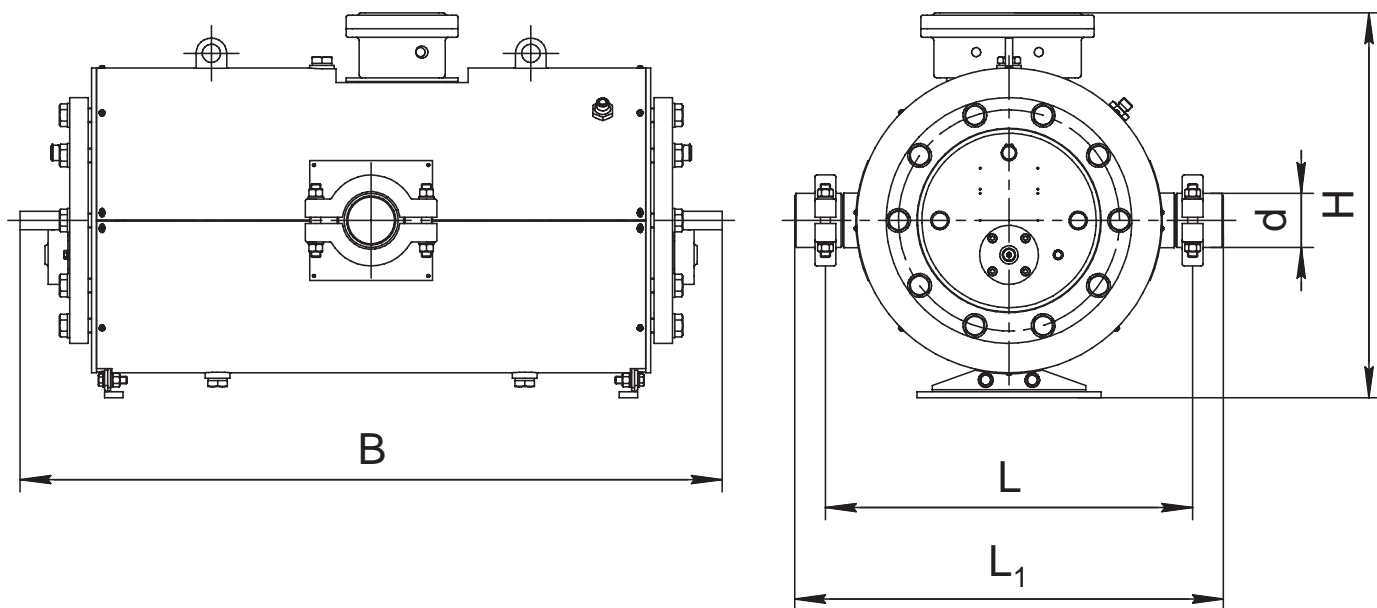


Рисунок 3.3. Габаритные и присоединительные размеры счетчика ЭМ-300-480

Таблица 3. Габаритные и присоединительные размеры и масса счетчика

Условное обозначение счетчика	Рисунок	Условный проход d, мм	L, мм	L <sub>1</sub> , мм	H, мм	B, мм	Масса, кг
ЭМ-300-30	3.1	50	500	610	700	500	100
ЭМ-300-60	3.1	50	500	610	700	500	100
ЭМ-300-120	3.2	80	600	680	570	800	200
ЭМ-300-210	3.2	80	600	680	570	800	200
ЭМ-300-480	3.3	80	600	700	627	1143	300

## » Комплект поставки

**Таблица 4. Комплект поставки ЭМИС-МЕРА 300**

№	Наименование	Количество	Примечание
1	Счетчик количества жидкости ЭМИС-МЕРА 300	1 шт.	
2	Паспорт ЭМ-300.000.000.000.00 ПС	1 шт.	
3	Руководство по эксплуатации ЭМ-300.000.000.000.00 РЭ	1 шт.	
4	Методика поверки ЭМ-300.000.000.000.00 МП	1 шт.	
5	ЗИП (втулки – 4 шт., шайбы стопорные – 6 шт., кольцо резиновое – 1 шт., ключ шестигранный – 1 шт.)	1 шт.	По заказу
6	Выключатель с комбинированной защитой (при заказе счетчика с устройством электрообогрева)	1 шт.	
7	Упаковка	1 шт.	
8	Внешний вычислитель	1 шт.	По заказу
9	Комплект монтажных частей	1 шт.	По заказу
10	Монтажная технологическая вставка ЭМИС-ВЕКТА ВТ300	1 шт.	По заказу
11	Сертификаты	-	По заказу

## » Поверка

Поверка счетчиков выполняется в соответствии с документом ЭМ-300.000.000.000.00 МП «Счетчики количества жидкости. Методика поверки». Интервал между поверками – 3 года.

## » Гарантийные обязательства

Гарантийный срок эксплуатации расходомера - 12 месяцев со дня ввода в эксплуатацию, но не более 18 месяцев с даты изготовления.

## » Карта заказа

Варианты исполнений счетчиков ЭМИС-МЕРА 300 представлены в таблице 5. Пример заполнения карты заказа представлен ниже.

	1	2	3	4	5	6	7	8	9	10	11	12	13
ЭМИС-МЕРА 300	-	030	-	-	-	-	-	С	Э1	Т	В1	ГП	-

ЭМИС-МЕРА 300-030-С-Э1-Т-В1-ГП

**Таблица 5. Варианты исполнений счетчиков**

1	Взрывозащита
-	1 Ex d e IIB+H2 T4 Gb X – для счетчиков с электрообогревом (стандартное исполнение)
1ExdT4	1 Ex d IIC T4 Gb X – без электрообогрева с температурой измеряемой среды до 130°C
1ExdT5	1 Ex d IIC T5 Gb X – без электрообогрева с температурой измеряемой среды до 95°C
1ExdT6	1 Ex d IIC T6 Gb X – без электрообогрева с температурой измеряемой среды до 80°C
X	Под заказ
2	Верхний предел измерения расхода, т/сут
030	30
060	60

120	120
210	210
480	480
X	Под заказ
<b>3</b>	<b>Класс точности</b>
-	Класс точности 2,0 (стандартное исполнение)
2,5	Класс точности 2,5
1,75	Класс точности 1,75
1,5	Класс точности 1,5
1,0	Класс точности 1,0
X	Под заказ
<b>4</b>	<b>Присоединение к трубопроводу</b>
-	Бугельное (стандартное исполнение)
Ф	Фланцевое
X	Под заказ
<b>5</b>	<b>Расположение входного и выходного патрубка</b>
-	Внизу на одной оси (стандартное исполнение)
В	Вверху на одной оси
Ц	По центру на одной оси (стандартное исполнение для счетчиков ЭМИС-МЕРА 300-210 и ЭМИС-МЕРА 300-480)
ВН	Вход вверху, выход внизу
ЦН	Вход по центру, выход внизу
X	Под заказ
<b>6</b>	<b>Размер выходного патрубка</b>
-	Равен входному (стандартное исполнение)
У	Увеличенный
X	Под заказ
<b>7</b>	<b>Модификация счетчика</b>
-	Стандартное исполнение
Р	На раме с трубной арматурой и обвязкой
X	Под заказ
<b>8</b>	<b>Индекс климатического исполнения</b>
-	Стандартное исполнение, температура окружающей среды: - исполнение с электрообогревом от - 50°C до + 55°C;
С	Специальное исполнение, температура окружающей среды: - исполнение без электрообогрева от - 50°C до + 80°C;
X	Под заказ
<b>9</b>	<b>Код комплектации устройством электрообогрева</b>
-	Без электрообогрева
Э1	65°C, 184 В·А (применяется для счетчиков ЭМИС-МЕРА 300-030, ЭМИС-МЕРА 300-060)
Э2	65°C, 230 В·А (применяется для счетчиков ЭМИС-МЕРА 300-120, ЭМИС-МЕРА 300-210)
Э3	65°C, 460 В·А (применяется для счетчиков ЭМИС-МЕРА 300-480)
Э4	120°C, 480 В·А (применяется для счетчиков ЭМИС-МЕРА 300-030, ЭМИС-МЕРА 300-060)
Э5	120°C, 600 В·А (применяется для счетчиков ЭМИС-МЕРА 300-120, ЭМИС-МЕРА 300-210)
Э6	120°C, 960 В·А (применяется для счетчиков ЭМИС-МЕРА 300-480)
X	Под заказ
<b>10</b>	<b>Наличие передней теплоизоляционной крышки</b>
-	Без крышки
Т	С крышкой
X	Под заказ
<b>11</b>	<b>Антикоррозионное покрытие</b>
-	Стандартное исполнение (измерительная камера – сталь 12Х18Н10Т)
К	С антикоррозионным покрытием (Внутренняя поверхность камерного преобразователя расхода и крышки блока измерительного с полимерным покрытием с низкой адгезией к АСПО и с температурой постоянной эксплуатации +80 С, измерительная камера – сталь 12Х18Н10Т)
<b>12</b>	<b>Шкаф монтажный</b>
-	Стандартное исполнение
Ш	С монтажным шкафом вычислителя
<b>13</b>	<b>Выходные сигналы</b>
-	Нормированный импульсный (стандартное исполнение)

М	Нормированный импульсный, цифровой RS-485 (Modbus RTU)
<b>14</b>	<b>Газовый фактор</b>
-	Стандартное исполнение (газовый фактор от 2 до 50%)
Г*	Газовый фактор от 2 до 95%
<b>15</b>	<b>Дистанционная передача данных</b>
-	Без дистанционной передачи данных (стандартное исполнение)
Б1	Дистанционная передача данных (LoRa)
<b>16</b>	<b>Поверка</b>
-	Заводская калибровка
ГП	Государственная поверка
<b>17</b>	<b>Специисполнение для предприятий</b>
-	Стандартное исполнение
AST	Для применения на средах, содержащих сероводород

\*Специисполнение по согласованию с изготовителем.



## » СЕРТИФИКАЦИЯ

Группа	Тип сертификата	Наименование сертификата	Номер сертификата
Обязательные	Сертификат об утверждении типа СИ	Сертификат об утверждении типа средств измерений	65918-16
	СС ТР ТС 012	Сертификат соответствия ТР ТС 012/2011 "О безопасности оборудования для работы во взрывоопасных средах"	ЕАЭС RU С-RU. ВН02.В.00688/21
	ДС ТР ТС 020	Декларация о соответствии ТР ТС 020/2011 "Электромагнитная совместимость технических средств"	ЕАЭС N RU Д-RU. АД07.В.00358/19
	ДС ТР ТС 004	Декларация о соответствии ТР ТС 004/2011 "О безопасности низковольтного оборудования"	ЕАЭС N RU Д-RU. АД07.В.00538/19
Добровольные	Сероводород	Добровольный сертификат соответствия ГОСТ Р 53679-2009 "Нефтяная и газовая промышленность. Материалы для применения в средах, содержащих сероводород, при добыче нефти и газа. Часть 1. Общие принципы выбора материалов, стойких к растрескиванию", ГОСТ Р 53678-2009 "Нефтяная и газовая промышленность. Материалы для использования в сероводородосодержащей окружающей среде при разработке нефти и газа. Часть 2. Трещиноустойчивые углеродистые и низкоплавкие сплавы стали, использование литых металлов"	04ИДЮ116.RU.C00352
	Регистрация ПО	Свидетельство о государственной регистрации программы для ЭВМ	2021666589
Сертификаты стран СНГ	Разрешение Республики Казахстан	Разрешение МЧС на применение технических устройств в Республике Казахстан	KZ38VEN00012804
	Сертификат СИ в Республике Казахстан	Сертификат признания типа СИ в Республике Казахстан	1076
	Сертификат СИ в Республике Узбекистан	Сертификат признания типа СИ в Республике Узбекистан	02-2.0180
	Сертификат СИ в Республике Туркменистан	Сертификат признания типа СИ в Республике Туркменистан	5765
	Сертификат СИ в Республике Беларусь	Сертификат признания типа СИ в Республике Беларусь	16244

# ЭМИС

# ПЛАСТ

## Крыльчатые расходомеры

# 07

### ЭМИС-ПЛАСТ 220

Измерение расхода жидкостей  
и смесей жидкостей в трубопроводах  
высокого давления.



01  
02  
03  
04  
05  
06  
08  
09  
10  
11  
12

01



## » ЭМИС-ПЛАСТ 220

Счетчики-расходомеры жидкости

Предназначены для измерения объемного расхода жидкостей в трубопроводах высокого давления и передачи полученной информации.

Применяются в нефтяной, химической, нефтехимической, металлургической и других отраслях промышленности.

Возможно исполнение с встроенным автономным источником питания для осуществления измерений в удаленных и труднодоступных местах.

### » Варианты исполнения

02



**01 ЭМИС-ПЛАСТ 220**  
Стандартное исполнение

**02 ЭМИС-ПЛАСТ 220**  
Рудничное исполнение

## » Технические характеристики

» Измеряемая среда	Жидкость (в том числе загрязненные жидкости)
» Диаметр условного прохода, мм	8; 15; 20; 25; 40; 50; 80; 100; 150; 200; 250; 300
» Давление измеряемой среды, МПа	До 42 МПа
» Температура измеряемой среды, °С	Стандартное исполнение: -40 ... +80 Высокотемпературное исполнение: 0 ... +150
» Температура окружающей среды, °С	-60 ... +80
» Погрешность, %	±0,5; ±1; ±1,5
» Выходные сигналы	Импульсный; Аналоговый токовый 4–20 мА; Цифровой стандарта RS-485; Визуальная индикация
» Взрывозащита вида	TEX db IIB T3/T6 Gb X  PB Ex db I Mb X* * - поставляется только дистанционного исполнения, длина кабеля 5 метров
» Пылевлагозащита	IP65
» Интервал между поверками, года	4



## » Особенности и преимущества

- » Встроенный счетчик-индикатор суммарного расхода позволяет использовать счетчик жидкостей ЭМИС-ПЛАСТ 220 без внешних вычислительных и накопительных устройств, что уменьшает затраты на покупку оборудования.
- » Автономное питание, обеспечиваемое за счет встроенного аккумулятора, позволяет использовать счетчик-расходомер в местах, где отсутствуют внешние источники питания в течение 3 лет, а также гарантирует работу расходомера при возникновении внештатных ситуаций.
- » Сенсор расходомера надежно защищен от механических загрязнений и замасливания, что повышает надежность работы прибора. Не требует настройки под измеряемую среду и условия применения, что обеспечивает удобство его использования.
- » Съемный сенсор позволяет проводить профилактические работы без демонтажа проточной части расходомера, что уменьшает время и снижает расходы на обслуживание.
- » Наличие рудничного исполнения взрывозащиты.

## » Принцип действия и конструктивные особенности

Расходомер жидкости ЭМИС-ПЛАСТ 220 (рис. 1) состоит из первичного преобразователя (1) и электронного преобразователя (2).

Первичный преобразователь стандартного исполнения конструктивно представляет собой измерительную камеру с подводящим и отводящим патрубками. Проходя через измерительный тракт счетчика, измеряемая среда заставляет вращаться лопасти измерительного механизма, скорость вращения которого зависит от объемного расхода среды. Скорость вращения механизма магнитно-индуктивным способом передается в блок электронного преобразователя.

Электронный преобразователь осуществляет обработку этого сигнала: вычисление значения объема расхода среды и формирование выходных сигналов счетчика, а также отображение информации на индикаторе. Корпус электронного преобразователя имеет две крышки для доступа к индикатору и электронному блоку, а также четыре отверстия для установки кабельных вводов.

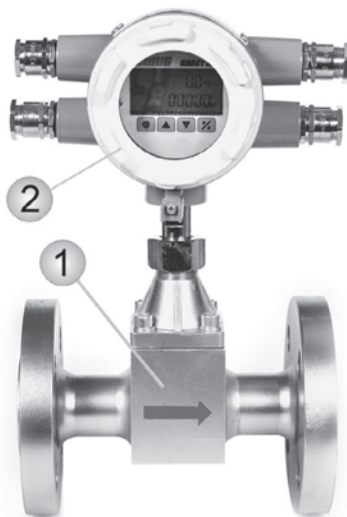


Рисунок 1. Расходомер жидкости ЭМИС-ПЛАСТ 220

## » Диапазоны расходов

Указаны диапазоны измерения расхода нефти и нефтепродуктов или воды при температуре плюс 20°C. Измерение объема и расхода с нормированной погрешностью обеспечивается при условии, что расход измеряемой среды лежит в пределах номинального диапазона, указанного в таблице 1. Внутренний диаметр проточной части отличен от условного Ду и зависит от диапазона расхода счетчика. Эксплуатация счетчика при расходах, превышающих максимально допустимый диапазон, не допускается.

Таблица 1. Диапазоны расходов

Ду трубопровода, мм	Внутренний диаметр проточной части, мм	Диапазон расхода при различных значениях допускаемой относительной погрешности, м³/ч							
		Для нефти и нефтепродуктов				Для воды			
		0,5%		1%		1%		1,5%	
Q min	Q max	Q min	Q max	Q min	Q max	Q min	Q max		
8	*	0,15	0,7	0,1	0,8	0,15	1,0	0,1	0,8
15	*	0,2	1	0,15	1,2	0,2	1,0	0,15	1,2
20	10	0,3	1,5	0,3	3	0,3	1,5	0,3	3
25	14	1	5	0,6	6	1	5	0,6	6
40	24	3	15	2	15	3	15	2	15
50	30	4	20	2,5	25	4	20	2,5	25
80	65	-	-	-	-	10	80	10	100
100	90	-	-	-	-	30	200	20	200
150	110	-	-	-	-	50	300	40	400
200	154	-	-	-	-	100	500	60	600
250	250	-	-	-	-	200	1000	150	1500
300	280	-	-	-	-	300	1500	250	2000

\* – предоставляется по запросу.

Допускаемая относительная погрешность измерения расхода по токовому выходному сигналу составляет:

$$d_T = \pm [d_c + 0,2 \cdot I_{max} / (4 + 16 \cdot Q / Q_{наиб.})],$$

где  $d_c$  – допускаемая погрешность измерения

объема и расхода по импульсному сигналу;  
 $I_{max} = 20$  мА – значение силы тока, соответствующее верхнему пределу максимально допустимого диапазона измерений  $Q_{наиб.}$ ;

$Q$  – значение расхода, м³/ч;

$Q_{наиб.}$  – верхний предел максимально допустимого диапазона измерений счетчика, м³/ч.

## » Электропитание

В качестве основного источника питания применяется встроенный электрохимический элемент типа LS26500 напряжением 3,6 В. При работе от него счетчик осуществляет подсчет объема и расхода, но не генерирует выходные сигналы (кроме визуальной индикации). При подключении/восстановлении внешнего питания работа счетчика восстанавливается в полном объеме. Электрическое питание выходных сигналов осуществляется от источника постоянного тока напряжением 24 В.

## » Схемы подключения

Таблица 2. Пояснения к рисунку 2.

Схемы подключения преобразователя и расположение зажимов клеммной колодки

Обозначения на рисунках	Пояснение
ЭМИС-ПЛАСТ 220	Счетчик жидкости ЭМИС-ПЛАСТ 220
V+	Питание расходомера
V-	
P	Импульсный выходной сигнал
I+	Токовый выходной сигнал
I-	
A	Цифровой выходной сигнал*
B	

\* – Для подключения по цифровому выходу необходимо подать питание на выходы V+ и V-.

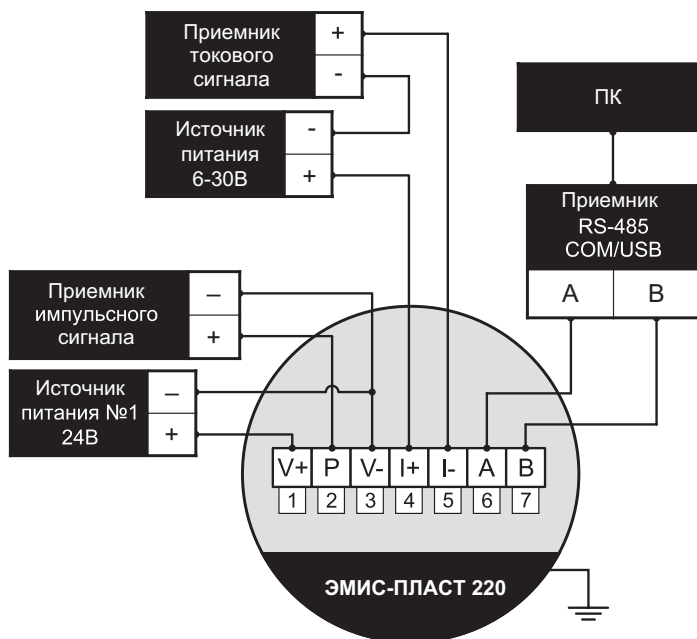


Рисунок 2. Схемы подключения преобразователя и расположение зажимов клеммной колодки

Источник питания импульсного выхода и токового выхода должны быть гальванически развязаны.

### Индикатор

Индикатор отображает следующие данные:

- » Расход, м<sup>3</sup>/ч.
- » Частота вращения крыльчатки, Гц.
- » Сумматор, м<sup>3</sup>.
- » Расширенный сумматор: старшие разряды, м<sup>3</sup>.
- » Расширенный сумматор: младшие разряды, м<sup>3</sup>.
- » Параметры настройки (K1 - K25).

## » Монтаж и настройка

- » Счетчик может устанавливаться на горизонтальном, вертикальном или наклонном участках трубопровода. При этом оптимальным является монтаж счетчика на горизонтальном участке трубопровода.
- » Счетчик следует устанавливать так, чтобы его рабочая полость всегда была заполнена измеряемой жидкостью и в полости исключалось скопление газа и твердых механических частиц.
- » Перед счетчиком и после него должен быть прямолинейный участок длиной не менее 10 (десяти) и 5 (пяти) диаметров условного прохода соответственно.
- » Средняя наработка на отказ преобразователей, с учетом технического обслуживания, регламентируемого руководством по эксплуатации, должна составлять не менее 50 000 ч.
- » Средний срок службы расходомера – не менее 8 лет.

» Габаритные размеры

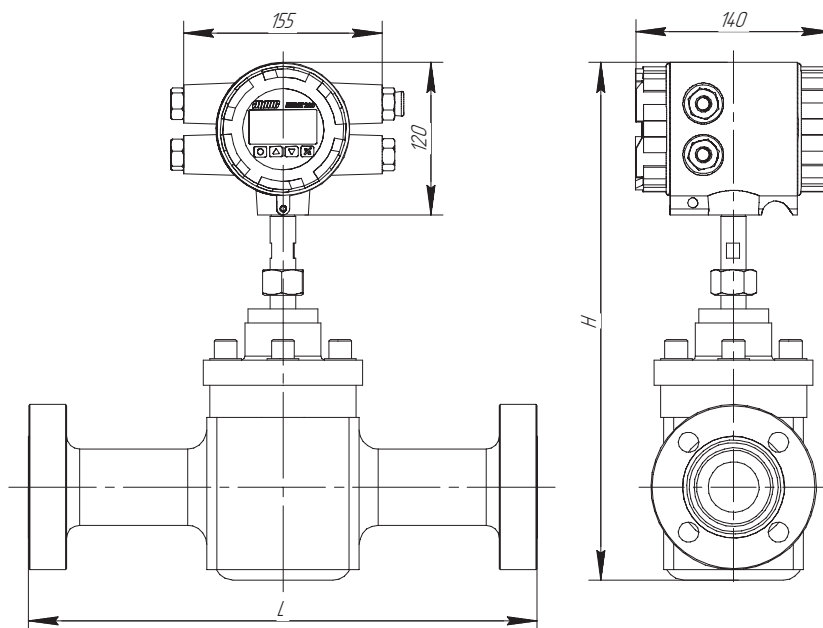


Рисунок 3. Габаритные размеры преобразователей

Таблица 3. Габаритные размеры и масса преобразователей

Типоразмер	Рабочее давление, МПа	L**, мм		H***, мм		Hl***, мм		Масса****, кг
		Исполнение по материалу		Исполнение по температуре		Исполнение по температуре		
		Ст	Н	80	150	80	150	
08	1,6 - 2,5	180	150	310	352	230	272	4,5
	1,6 - 2,5	180	150	315	357	235	277	4,5
15	4,0	180	150	315	357	235	277	5,5
	6,3	180	150	320	362	240	282	6
	1,6 - 4,0	225	150	320	362	240	282	8
20	6,3	225	150	334	376	254	296	10
	42	225	240	360	402	280	322	12,3
	1,6 - 4,0	270	200	350	392	270	312	12
25	6,3	270	200	363	405	283	325	14
	25	270	240	365	407	285	327	17
	42	350	270	370	412	290	332	17
	1,6 - 4,0	300	200	375	417	295	337	14
40	6,3	300	200	385	427	305	347	16
	16	*1	350	*1	*1	*1	*1	27
	25	350	350	390	432	310	352	27
	1,6 - 2,5	300	250	385	427	305	347	15
50	4,0	300	250	385	427	305	347	15,8
	6,3	300	250	393	435	313	355	16
	25	320	280	410	452	330	372	32
	1,6	300	240	410	452	330	372	25
80	2,5	300	250	410	452	330	372	30,8
	4,0	300	250	410	452	330	372	30,8
	6,3	300	250	420	462	340	382	37,14
	25	300	300	445	487	365	407	54,5
	42	400	400	465	507	385	427	103
100	1,6 - 2,5	350	250	440	482	360	402	24
	25	350	350	480	522	400	442	82
150	1,6	350	300	472	514	392	434	24
	2,5	350	300	480	522	400	442	50
200	1,6	350	350	515	557	435	477	70
	2,5	350	350	525	567	445	487	50
250	1,6	400	400	603	645	523	565	70
	2,5	*	400	613	655	533	575	80
300	1,6	450	450	656	698	576	618	95
	2,5	450	450	668	710	588	630	95

\* – предоставляется по запросу; \*\* – для исполнения Фр размер L определяется типоразмером фланцев счетчика; \*\*\* – для исполнения Фр предоставляется по запросу; \*\*\*\* – для исполнения РВ предоставляется по запросу.

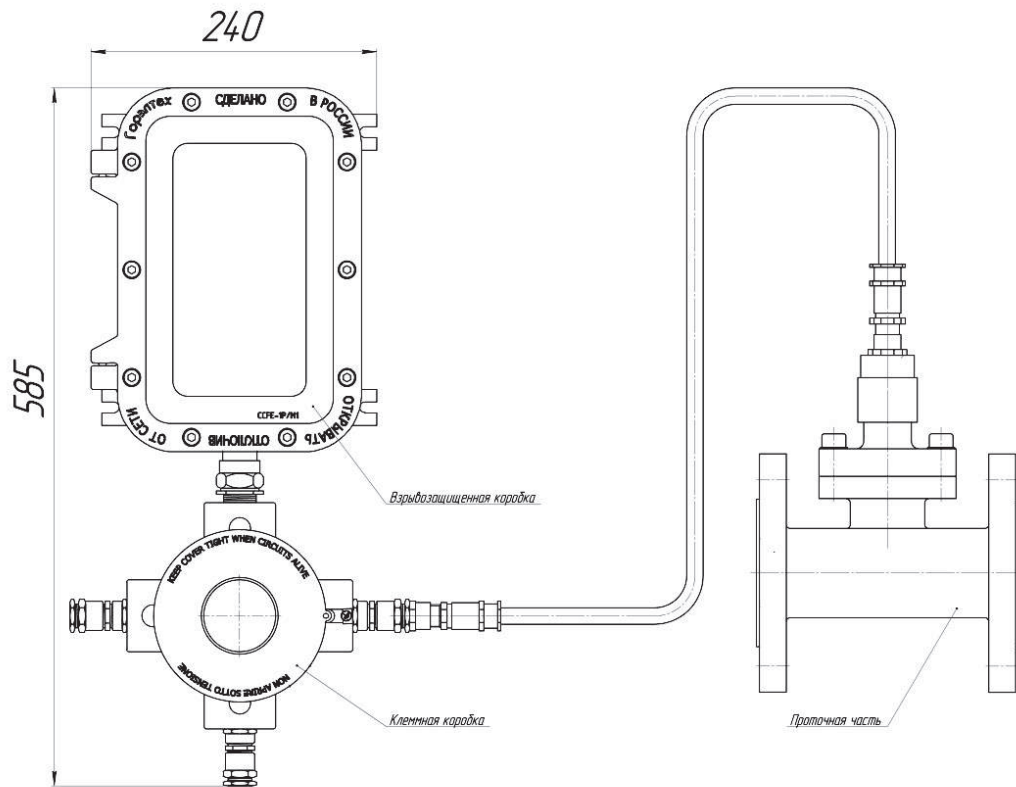


Рисунок 4. Рудничное исполнение

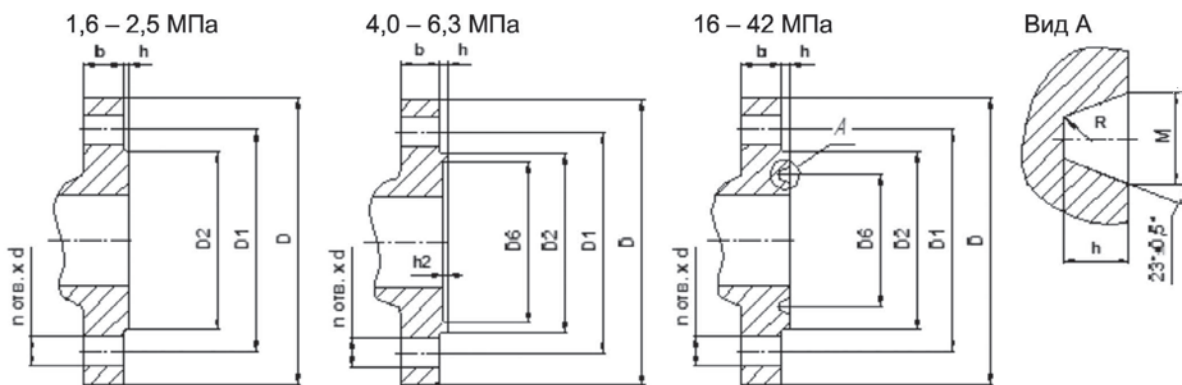


Рисунок 5. Фланцы расходомера

Таблица 4. Присоединительные размеры счетчиков

Ду	Р <sub>у</sub> , МПа	D1, мм	n	d, мм	D2, мм	D, мм	h, мм	b, мм	D6, мм	h2, мм	M, мм	R, мм
8	1,6	65	4	14	46	95	2	12	-	-	-	-
	2,5	65	4	14	46	95	2	12	-	-	-	-
	4,0	65	4	14	46	95	4	10	40	3	-	-
	6,3	75	4	14	46	105	4	16	40	3	-	-
15	1,6	65	4	14	46	95	2	12	-	-	-	-
	2,5	65	4	14	46	95	2	12	-	-	-	-
	4,0	65	4	14	46	95	4	10	40	3	-	-
	6,3	75	4	14	46	105	4	16	40	3	-	-
	16	82,5	4	22	60,5	120	6,35	22,5	39,67	-	8,74	0,8
20	25	82,5	4	22	60,5	120	6,35	22,5	39,67	-	8,74	0,8
	42	89	4	22	65	135	6,35	30,5	42,88	-	8,74	0,8
	1,6	75	4	14	56	105	2	14	-	-	-	-
	2,5	75	4	14	56	105	2	14	-	-	-	-
	4,0	75	4	14	56	105	4	12	51	3	-	-
	6,3	90	4	18	56	130	4	16	51	3	-	-



Ду	Рy, МПа	D1, мм	n	d, мм	D2, мм	D, мм	h, мм	b, мм	D6, мм	h2, мм	M, мм	R, мм
25	1,6	85	4	14	65	115	2	14	-	-	-	-
	2,5	85	4	14	65	115	2	14	-	-	-	-
	4,0	85	4	14	65	115	4	12	58	3	-	-
	6,3	100	4	18	65	140	4	20	58	3	-	-
	16	101,5	4	26	71,5	150	6,35	29	50,8	-	8,74	0,8
	25	101,5	4	26	71,5	150	6,35	29	50,8	-	8,74	0,8
	42	108	4	26	82,5	160	6,35	35	60,33	-	8,74	0,8
40	1,6	110	4	18	84	150	2	16	-	-	-	-
	2,5	110	4	18	84	150	2	16	-	-	-	-
	4,0	110	4	18	84	150	4	14	76	3	-	-
	6,3	125	4	22	84	170	4	22	76	3	-	-
	16	124	4	29,35	92	180	6,35	32	68,28	-	8,74	0,8
	25	124	4	29,5	92	180	6,35	32	68,28	-	8,74	0,8
	42	146	4	32,5	114	205	7,92	44,5	82,55	-	11,91	0,8
50	1,6	125	4	18	99	165	2	18	-	-	-	-
	2,5	125	4	18	99	165	2	18	-	-	-	-
	4,0	125	4	18	99	165	4	16	88	3	-	-
	6,3	135	4	22	99	180	4	22	88	3	-	-
	16	165	8	26	124	215	7,92	38,5	95,25	-	11,91	0,8
	25	165	8	26	124	215	7,92	38,5	95,25	-	11,91	0,8
	42	171,5	8	29,5	133	235	7,92	51	101,6	-	11,91	0,8
80	1,6	160	8	18	132	200	2	18	-	-	-	-
	2,5	160	8	18	132	200	2	22	-	-	-	-
	4,0	160	8	18	132	200	4	20	121	3	-	-
	6,3	170	8	22	132	215	4	24	121	3	-	-
	16	190,5	8	26	156	240	7,92	38,5	123,83	-	11,91	0,8
	25	203	8	32,5	168	265	7,92	48	136,53	-	11,91	0,8
	42	228,5	8	35,5	168	305	9,52	67	127	-	13,49	1,5
100	1,6	180	8	18	156	220	2	20	-	-	-	-
	2,5	190	8	22	156	235	2	24	-	-	-	-
	4,0	190	8	22	156	235	4,5	19,5	150	3,5	-	-
	6,3	200	8	26	156	250	4,5	25,5	150	3,5	-	-
	16	235	8	32,5	181	290	7,92	44,5	149,23	-	11,91	0,8
	25	241,5	8	35,5	194	310	7,92	54	161,93	-	11,91	0,8
	42	273	8	42	203	355	11,13	76,5	157,18	-	16,66	1,5
150	1,6	240	8	22	211	285	2	22	-	-	-	-
	2,5	250	8	26	211	300	2	28	-	-	-	-
	4,0	250	8	26	211	300	4,5	23,5	204	3,5	-	-
	6,3	280	8	33	211	345	4,5	31,5	204	3,5	-	-
	16	317,5	12	32,5	241	380	7,92	56	211,12	-	11,91	0,8
	25	317,5	12	39	248	395	9,52	83	211,12	-	13,49	1,5
	42	368,5	8	55	279	485	21,7	108	228,6	-	19,84	1,5
200	1,6	295	12	22	266	340	2	24	-	-	-	-
	2,5	310	12	26	274	360	2	30	-	-	-	-
	4,0	320	12	30	284	375	4,5	29,5	260	3,5	-	-
	6,3	345	12	36	284	415	4,5	37,5	260	3,5	-	-
	16	393,5	12	39	308	470	7,92	63,5	269,88	-	11,91	0,8
	25	393,5	12	45	318	485	11,13	92	269,88	-	16,66	1,5
	42	438	12	55	340	550	14,27	127	279,4	-	23,01	1,5
250	1,6	355	12	26	319	405	2	26	-	-	-	-
	2,5	370	12	30	330	425	2	33	-	-	-	-
	4,0	385	12	33	345	450	4,5	33,5	313	3,5	-	-
	6,3	400	12	36	345	470	4,5	41,5	313	3,5	-	-
	16	470	16	39	362	545	7,92	70	323,85	-	11,91	0,8
	25	482,5	12	51	371	585	11,13	108	323,85	-	16,66	1,5
	42	539,5	12	68	425	675	17,48	165,5	381	-	30,18	2,4
300	1,6	410	12	26	370	460	2	30	-	-	-	-
	2,5	430	16	30	389	485	2	36	-	-	-	-
	4,0	450	16	33	409	515	4,5	37,5	364	3,5	-	-
	6,3	460	16	36	409	530	4,5	47,5	364	3,5	-	-
	16	533,5	20	39	419	610	7,92	79,5	381	-	11,91	0,8
	25	571,5	16	55	438	673	14,27	124	381	-	23,01	1,5
	42	619	12	74	495	760	17,48	184,5	406,4	-	33,32	2,4

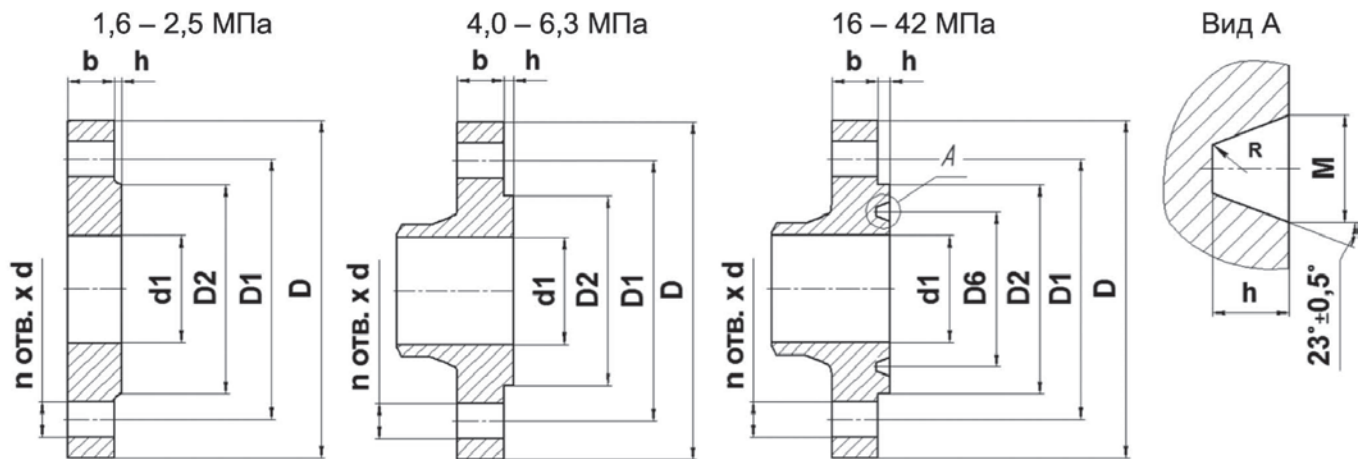


Рисунок 6. Ответные фланцы

Таблица 5. Размеры ответных фланцев

Ду	Ру, МПа	D1, мм	n	d, мм	D2, мм	d1, мм	D, мм	h, мм	b, мм	D6, мм	M, мм	R, мм	Масса кг
8	1,6	65	4	14	46	19	95	2	12	-	-	-	1,9
	2,5	65	4	14	46	19	95	2	12	-	-	-	1,9
	4,0	65	4	14	39	11	95	4	10	-	-	-	1,9
	6,3	75	4	14	39	12	105	4	16	-	-	-	3,09
15	1,6	65	4	14	46	19	95	2	12	-	-	-	1,9
	2,5	65	4	14	46	19	95	2	12	-	-	-	1,9
	4,0	65	4	14	39	11	95	4	10	-	-	-	1,9
	6,3	75	4	14	39	12	105	4	16	-	-	-	3,09
	16	82,5	4	22	60,5	10	120	6,35	22,5	39,67	8,74	0,8	4,55
	26	82,5	4	22	60,5	10	120	6,35	22,5	39,67	8,74	0,8	4,5
42	89	4	22	65	10	135	6,35	30,5	42,88	8,74	0,8	7,5	
20	1,6	75	4	14	56	26	105	2	14	-	-	-	2,7
	2,5	75	4	14	56	26	105	2	14	-	-	-	2,7
	4,0	75	4	14	50	19	105	4	12	-	-	-	2,7
	6,3	90	4	18	50	18	130	4	16	-	-	-	6,11
	42,0	95	4	22	73	16	140	6	32	50,8	8,74	0,8	8,2
25	1,6	85	4	14	65	33	115	2	14	-	-	-	2,7
	2,5	85	4	14	65	33	115	2	14	-	-	-	2,7
	4,0	85	4	14	57	25	115	4	12	-	-	-	2,7
	6,3	100	4	18	57	25	140	4	20	-	-	-	6,11
	16	101,5	4	26	71,5	20	150	6,35	29	50,8	8,74	0,8	8,95
	25	101,5	4	26	71,5	20	150	6,35	29	50,8	8,74	0,8	8,95
	42	108	4	26	82,5	20	160	6,35	35	60,32	8,74	0,8	11,9
40	1,6	110	4	18	84	46	150	2	16	-	-	-	5,2
	2,5	110	4	18	84	46	150	2	16	-	-	-	5,2
	4,0	110	4	18	75	38	150	4	14	-	-	-	5,2
	6,3	125	4	22	75	37	170	4	22	-	-	-	9,63
	16	124	4	29,35	92	30	180	6,35	32	68,28	8,74	0,8	13,9
	25	124	4	29,5	92	30	180	6,35	32	68,28	8,74	0,8	13,9
	42	146	4	32,5	114	30	205	7,92	44,5	82,55	11,91	0,8	24,5
50	1,6	125	4	18	99	59	165	2	18	-	-	-	6,4
	2,5	125	4	18	99	59	165	2	18	-	-	-	6,4
	4,0	125	4	18	87	49	165	4	16	-	-	-	6,4
	6,3	135	4	22	87	47	180	4	22	-	-	-	11,39
	16	165	8	26	124	35	215	7,92	38,5	95,25	11,91	0,8	24,0
	25	165	8	26	124	35	215	7,92	38,5	95,25	11,91	0,8	24,0
42	171,5	8	29,5	133	35	235	7,92	51	101,6	11,91	0,8	36,5	

80	1,6	160	8	18	132	91	200	2	18	-	-	-	9,5
	2,5	160	8	18	132	91	200	2	22	-	-	-	11,2
	4,0	160	8	18	120	78	200	4	20	-	-	-	11,2
	6,3	170	8	22	120	77	215	4	24	-	-	-	19,48
	16	190,5	8	26	156	65	240	7,92	38,5	123,82	11,91	0,8	28,6
	25	203	8	32,5	168	65	265	7,92	48	136,52	11,91	0,8	43,3
	42	228,5	8	35,5	168	65	305	9,52	67	127	13,49	1,5	81,8
100	1,6	180	8	18	156	110	220	2	20	-	-	-	11,0
	2,5	190	8	22	156	110	235	2	24	-	-	-	17,1
	4,0	190	8	22	149	96	235	4,5	19,5	-	-	-	17,1
	6,3	200	8	26	149	94	250	4,5	25,5	-	-	-	28,49
	16	235	8	32,5	181	90	290	7,92	44,5	149,22	11,91	0,8	46,7
	25	241,5	8	35,5	194	90	310	7,92	54	161,92	11,91	0,8	65,8
	42	273	8	42	203	90	355	11,13	76,5	157,18	16,66	1,5	119,1
150	1,6	240	8	22	211	161	285	2	22	-	-	-	19,1
	2,5	250	8	26	211	161	300	2	28	-	-	-	26,6
	4,0	250	8	26	203	145	300	4,5	23,5	-	-	-	26,6
	6,3	280	8	33	203	142	345	4,5	31,5	-	-	-	60,94
	16	317,5	12	32,5	241	110	380	7,92	56	211,12	11,91	0,8	96,2
	25	317,5	12	39	248	110	395	9,52	83	211,12	13,49	1,5	147,6
	42	368,5	8	55	279	110	485	21,7	108	228,6	19,84	1,5	306,0
200	1,6	295	12	22	266	222	340	2	24	-	-	-	26,9
	2,5	310	12	26	274	222	360	2	30	-	-	-	38,9
	4,0	320	12	30	259	203	375	4,5	29,5	-	-	-	49,3
	6,3	345	12	36	259	198	415	4,5	37,5	-	-	-	97,20
	16	393,5	12	39	308	154	470	7,92	63,5	269,88	11,91	0,8	165,7
	25	393,5	12	45	318	154	485	11,13	92	269,88	16,66	1,5	249,6
	42	438	12	55	340	154	550	14,27	127	279,4	23,01	1,5	457,5
250	1,6	355	12	26	319	276	405	2	26	-	-	-	35,9
	2,5	370	12	30	330	276	425	2	33	-	-	-	53,4
	4,0	385	12	33	312	253	450	4,5	33,5	-	-	-	75,0
	6,3	400	12	36	312	246	470	4,5	41,5	-	-	-	111,48
	16	470	16	39	362	236	545	7,92	70	323,85	11,91	0,8	238,8
	25	482,5	12	51	371	236	585	11,13	108	323,85	16,66	1,5	420,9
	42	539,5	12	68	425	236	675	17,48	165,5	342,9	30,18	2,4	?
300	1,6	410	12	26	370	328	460	2	30	-	-	-	46,95
	2,5	430	16	30	389	328	485	2	36	-	-	-	75,72
	4,0	450	16	33	363	305	515	4,5	37,5	-	-	-	110,33
	6,3	460	16	36	363	294	530	4,5	47,5	-	-	-	140,18
	16	533,5	20	39	419	284	610	7,92	79,5	381	11,91	0,8	320,4
	25	571,5	16	55	438	284	673	14,27	124	381	23,01	1,5	636,6
	42	619	12	74	495	284	760	17,48	184,5	406,4	33,32	2,4	*

» Комплект поставки

Таблица 6. Комплект поставки ЭМИС-ПЛАСТ 220

№	Наименование	Количество	Примечание
1	Счетчик ЭМИС-ПЛАСТ 220	1	Исполнение согласно заказу
2	Паспорт ЭП-220.000.000.000.00 ПС	1	
3	Руководство по эксплуатации ЭП-220.000.000.000.00 РЭ	1	
4	Методика поверки ЭП-220.000.000.000.00 МП	1	
5	Комплект монтажных частей (фланцы, прокладки, болты, гайки, шайбы)	1	По заказу
6	Монтажная технологическая вставка	1	По заказу
7	Блок питания серии ЭМИС-БРИЗ	1	По заказу
8	ЗИП (кабельные вводы, фланцевые прокладки и крепежные изделия для монтажа фланцев. По требованию заказчика в комплект ЗИП могут входить другие комплектующие)	1	По заказу
9	Декларации и/или сертификаты	-	По заказу

## › Поверка

Поверка счетчиков выполняется в соответствии с методикой поверки ЭП-220.000.000.000.00 МП "Счетчики-расходомеры жидкости ЭМИС-ПЛАСТ 220".  
Интервал между поверками – 4 года.

## › Гарантийные обязательства

Гарантийный срок – 12 месяцев со дня ввода в эксплуатацию, но не более 18 месяцев со дня изготовления.

## › Карта заказа

Код	Значение	
<b>1</b>	<b>Уровень взрывозащиты</b>	
-	Без взрывозащиты (общепромышленное исполнение)	
Vn	Взрывозащита вида IEx db IIB T3/T6 Gb X	
PB*	Рудничное исполнение PB Ex db I Mb X	
X	Спецзаказ	
<i>* - поставляется только для дистанционного исполнения, длина кабеля - 5 метров</i>		
<b>2</b>	<b>Исполнение проточной части</b>	
-	Стандартное исполнение	
X	Спецзаказ	
<i>* - по предварительному согласованию</i>		
<b>3</b>	<b>Диаметр условного прохода</b>	
008	Ду = 8 мм	100 Ду = 100 мм
015	Ду = 15 мм	150 Ду = 150 мм
020	Ду = 20 мм	200 Ду = 200 мм
025	Ду = 25 мм	250 Ду = 250 мм
040	Ду = 40 мм	300 Ду = 300 мм
050	Ду = 50 мм	X Спецзаказ
080	Ду = 80 мм	
<b>4</b>	<b>Диапазон расхода</b>	
-	Стандартный, в соответствии с таблицей 1	
X	Спецзаказ	
<b>5</b>	<b>Материал проточной части</b>	
СТ	Углеродистая сталь Сталь 20	
Н	Нержавеющая сталь SS304	
Н2	Нержавеющая сталь SS316	
X	Спецзаказ	
<b>6</b>	<b>Материал крыльчатки измерительного механизма</b>	
-	Сталь коррозионностойкая жаропрочная 12Х13	
Фт	Фторкаучук	
X	Спецзаказ	
<b>7</b>	<b>Допустимое давление среды</b>	
1,6	Максимальное давление – 1,6 МПа	
2,5	Максимальное давление – 2,5 МПа	
4,0	Максимальное давление – 4,0 МПа	
6,3	Максимальное давление – 6,3 МПа	
16,0	Максимальное давление – 16 МПа	
25,0	Максимальное давление – 25 МПа	
42,0	Максимальное давление – 42 МПа	
X	Спецзаказ	
<b>8</b>	<b>Допустимая температура среды</b>	
80	От -40 до +80 °С	
150*	От 0 до +150 °С	
X	Спецзаказ	
<i>* - по предварительному согласованию; для материала крыльчатки исполнения Фт максимальная температура измеряемой среды не должна превышать 100 °С</i>		
<b>9</b>	<b>Выходные сигналы</b>	
-	Импульсный выходной сигнал + цифровой сигнал стандарта RS-485	
<b>Код</b>	<b>Значение</b>	
A	Дополнительный токовый выходной сигнал (4-20 мА)	
X	Спецзаказ	
<b>10</b>	<b>Класс точности</b>	
0,5	Класс точности 0,5	
1	Класс точности 1	

1,5	Класс точности 1,5
X	Спецзаказ
<b>11</b>	<b>Счетчик-индикатор</b>
-	Счетчик-индикатор с базовым набором функций
X	Спецзаказ
<b>12</b>	<b>Присоединение к трубопроводу</b>
-	Фланцевое
ФР	Фланцевое расширение
X	Спецзаказ
<b>13</b>	<b>Поверка</b>
-	Заводская калибровка по 5 точкам, тест на давление (на технологические нужды)
ГП	Государственная поверка (для коммерческого учета)
<b>14</b>	<b>Стандарт фланца</b>
-	Согласно таблицам 4, 5
ГОСТ	ГОСТ 33259
EN	EN 1092-1
ASME	ASME (ANSI) B16.5
<b>15</b>	<b>Исполнение уплотнительной поверхности</b>
-	По ТУ, приложение А из РЭ
B	Соединительный выступ (B1 и B2)
C	Шип
D	Паз
E	Выступ
F	Впадина
G	Выступ под уплотнительное кольцо
H	Канавка под уплотнительное кольцо
J	Под прокладку овального сечения
K	Под линзовую прокладку
L	Шип под фторопластовые прокладки
LF*	Уплотнительная поверхность с крупной впадиной (Large Female)
LG*	Уплотнительная поверхность с крупным пазом (Large Groove)
LM*	Уплотнительная поверхность с крупным выступом (Large Male)
LT*	Уплотнительная поверхность с крупным шипом (Large Tongue)
M	Паз под фторопластовые прокладки
RF*	Соединительный выступ (Raised Face)
RTJ*	Уплотнительная поверхность с впадиной под прокладку овального сечения (Ring Type Joint)
*Только для фланцев по стандарту ASME.	
<b>16</b>	<b>Специальное исполнение</b>
-	Стандартное исполнение
AST	Для эксплуатации в средах, содержащих сероводород

Примечание: преобразователи исполнения AST рассчитаны на работу при содержании сероводорода в окружающей среде в нормальном режиме не более 10 мг/м³, в аварийной ситуации - до 100 мг/м³ в течение не более 1 часа. Содержание растворенного сероводорода в измеряемой среде до 6% по объему.

**Пример обозначения преобразователя ЭМИС-ПЛАСТ 220**

	1	2	3	4	5	6	7	8	9	10	11	12	13	14	15
ЭМИС-ПЛАСТ 220	Вн	-	50	-	Н	-	6,3	80	А	1	-	-	ГП	-	-

Пример обозначения при заказе: ЭМИС-ПЛАСТ 220- Вн-050-Н-6,3-80-А-1-ФР-ГП.

Для правильного подбора оборудования заполните опросный лист на сайте [www.emis-kip.ru](http://www.emis-kip.ru)

**» Карта заказа КМЧ**

Код 1	Значение			
	Типоразмер			
008	Ду 8	050	Ду 50	200 Ду 200
015	Ду 15	065	Ду 65	250 Ду 250
020	Ду 20	080	Ду 80	300 Ду 300
025	Ду 32	100	Ду 100	X Спецзаказ
040	Ду 40	150	Ду 150	
<b>2</b>	<b>Рабочее давление измеряемой среды</b>			
1,6	Рабочее давление – 1,6 МПа		25	Рабочее давление – 25 МПа
2,5	Рабочее давление – 2,5 МПа		32	Рабочее давление – 32 МПа
4,0	Рабочее давление – 4,0 МПа		42	Рабочее давление – 42 МПа
6,3	Рабочее давление – 6,3 МПа		X	Спецзаказ
16	Рабочее давление – 16 МПа			
<b>3</b>	<b>Соединение с трубопроводом</b>			
-	Фланцевое			
ФР	Фланцевое расширение			

X	Спецзаказ
<b>4</b>	<b>Материал ответных фланцев</b>
Ст	Сталь 20
Стн	Сталь 09Г2С
13ХФА	Сталь 13ХФА
	Н
	Х
	Нержавеющая сталь 12Х18Н10Т
	Спецзаказ
<b>5</b>	<b>Наличие измерительных участков</b>
-	Нет
УИ	Да
<b>6</b>	<b>Стандарт фланца</b>
-	См. таблицу 9
ГОСТ	ГОСТ 33259
EN	EN 1092-1
ASME	ASME (ANSI) B16.5
<b>7</b>	<b>Исполнение уплотнительной поверхности</b>
-	ТУ, приложение А из РЭ
B	Соединительный выступ (B1 и B2)
C	Шип
D	Паз
E	Выступ
F	Впадина
G	Выступ под уплотнительное кольцо
H	Канавка под уплотнительное кольцо
J	Под прокладку овального сечения
K	Под линзовую прокладку
L	Шип под фторопластовые прокладки
LF*	Уплотнительная поверхность с крупной впадиной (Large Female)
LG*	Уплотнительная поверхность с крупным пазом (Large Groove)
LM*	Уплотнительная поверхность с крупным выступом (Large Male)
LT*	Уплотнительная поверхность с крупным шипом (Large Tongue)
M	Паз под фторопластовые прокладки
RF*	Соединительный выступ (Raised Face)
RTJ*	Уплотнительная поверхность с впадиной под прокладку овального сечения (Ring Type Joint)
<i>*Только для фланцев по стандарту ASME.</i>	
<b>8</b>	<b>Тип фланцев</b>
-*	Стандартный фланец по ТУ, приложение А из РЭ
01**	Фланец плоский приварной
11**	Фланец приварной встык
SO***	Фланец плоский приварной (Slip-ON Welding)
WN***	Фланец приварной встык (Welding Neck)
X	Спец. форма фланца
<i>*Только для фланцев по ГОСТ и EN. **только для фланцев по ASME.</i>	
<b>9</b>	<b>Дополнительные испытания</b>
-	Стандартные испытания
ИСП	Дополнительные испытания
<b>10</b>	<b>Материал крепежа</b>
09Г2С	Сталь 09Г2С
Ст35	Сталь 35
Н	Нержавеющая сталь 12Х18Н10Т
20ХН3А	Сталь 20ХН3А
30ХМА	Сталь 30ХМА
X	Спец. материал метизов
<b>11</b>	<b>Тип прокладки</b>
ПОН-Б	Паронит асбестосодержащий общего назначения ПОН-Б
ПМБ	Паронит асбестосодержащий маслобензостойкий
ТМКЩ	Резина тепломорозокислотощелочностойкая
ТРГ	Терморасширенный графит
ФТ	Фторопласт-4
СНП	Спирально-навитая прокладка
Ст.20*	Прокладка овальная из стали 20
09Г2С*	Прокладка овальная из стали 09Г2С
12Х18Н10Т*	Прокладка овальная из стали 12Х18Н10Т
X	Прокладка из спец. материала
<i>*Для исполнений на высокое давление.</i>	

**Пример обозначения КМЧ преобразователя ЭМИС-ПЛАСТ 220**

	1	2	3	4	5	6	7	8	9	10	11
КМЧ ЭМИС-ПЛАСТ 220	0,15	1,6	-	Стн	УИ	ГОСТ	-	-	-	-	ПОН-Б

Пример обозначения при заказе:

Комплект монтажных частей ЭМИС-ПЛАСТ 220-015-1,6-Стн-УИ-ГОСТ-ПОН-Б

## » СЕРТИФИКАЦИЯ

Группа	Тип сертификата	Наименование сертификата	Номер сертификата
Обязательные	Сертификат об утверждении типа СИ	Сертификат об утверждении типа средств измерений	80038-20
	СС ТР ТС 012	Сертификат соответствия ТР ТС 012/2011 "О безопасности оборудования для работы во взрывоопасных средах"	ЕАЭС RU C-RU. АЖ58.В.02317/22
	СС ТР ТС 032	Сертификат соответствия ТР ТС 032/2013 "О безопасности оборудования, работающего под избыточным давлением"	ЕАЭС C-RU. АБ53.В.06528/23
	ДС ТР ТС 020	Декларация о соответствии ТР ТС 020/2011 "Электромагнитная совместимость технических средств"	ЕАЭС N RU Д-RU. АД07.В.00358/19
Добровольные	Сероводород	Добровольный сертификат соответствия ГОСТ Р 53679-2009 "Нефтяная и газовая промышленность. Материалы для применения в средах, содержащих сероводород, при добыче нефти и газа. Часть 1. Общие принципы выбора материалов, стойких к растрескиванию", ГОСТ Р 53678-2009 "Нефтяная и газовая промышленность. Материалы для использования в сероводородосодержащей окружающей среде при разработке нефти и газа. Часть 2. Трещиноустойчивые углеродистые и низкоплавкие сплавы стали, использование литых металлов"	РОСС RU.Я2331.04ПВКО.00743
	Сертификат IP	Добровольный сертификат соответствия ГОСТ 14254-2015 "Степени защиты, обеспечиваемые оболочками (Код IP)"	04ИДЮ116.RU.C00356
Сертификаты стран СНГ	Разрешение Республики Казахстан	Разрешение МЧС на применение технических устройств в Республике Казахстан	KZ38VEN00012804
	Сертификат СИ в Республике Казахстан	Сертификат признания типа СИ в Республике Казахстан	849

ЭМИС

РГС

245

01  
02  
03  
04  
05  
06  
07  
|  
09  
10  
11  
12

## Ротационные счетчики газа

# 08

### ЭМИС-РГС 245

Измерение газа.





## » ЭМИС-РГС 245

Счетчик газа ротационный



Предназначен для измерения объема газа при рабочих условиях по ГОСТ 5542-87, также может применяться при учете свободного нефтяного газа, воздуха, азота и других неагрессивных чистых и сухих газов. Для приведения результатов измерений к стандартным условиям необходим вычислитель (корректор) с датчиком давления и температуры.

Наибольшее распространение получил в сетях среднего и низкого давления при газораспределении по потребителям.

### » Технические характеристики

» Измеряемая среда	Газ и газовые смеси
» Диаметр условного прохода, мм	25...200
» Давление измеряемой среды, МПа	1,6
» Температура измеряемой среды, °С	-30...+80
» Температура окружающей среды, °С	-40...+60
» Механические включения, мкм	50
» Выходные сигналы	Импульсный (геркон)
» Взрывозащита	Ex, Gbc
» Относительная влажность, %	Не более 95
» Атмосферное давление, кПа	От 84 до 106,7
» Пылевлагозащита	IP 65
» Интервал между поверками, лет	6

### » Особенности и преимущества

- » Широкий модельный ряд Ду от 25 до 200 мм. Возможность работы на малых расходах от 0,4 м<sup>3</sup>/ч.
- » Высокая точность измерений объема газа (исполнение с погрешностью ±0,6% по спец-заказу).
- » Малые габариты счетчика.
- » Возможность установки датчиков температуры, давления и перепада давления в корпусе счетчика для совместной работы с электронным корректором объема газа.
- » Отсутствие требований к прямым участкам до и после места установки счетчика.
- » Установка на горизонтальном и вертикальном участках трубопровода.

## » Принцип действия и конструктивные особенности

Счетчик состоит из первичного преобразователя (ПП) и узла регистрации и индикации (УРИ). ПП представляет собой измерительную камеру с измерительным механизмом и подводными и отводящими патрубками.

Ниже на рисунке 1 представлен внешний вид счетчика:

- » Корпус (1);
- » Отверстие для монтажа датчика давления (2);
- » Отверстие для монтажа датчика температуры (3);
- » Отверстия для монтажа датчика перепада давления (кроме исполнения G10) (4);
- » Крышка редуктора (5);
- » Корпус счетного механизма (6);
- » Роликовый сумматор (7);
- » Низкочастотный датчик импульсов (8) (по дополнительному заказу);
- » Роторы счетчика (9);
- » Крышка синхронизатора (10).

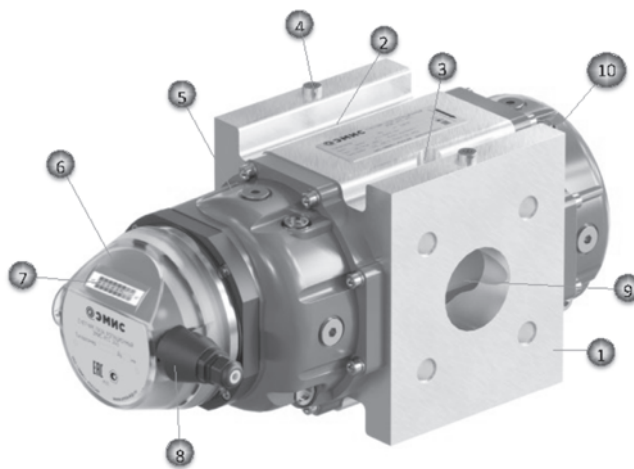


Рисунок 1. Внешний вид счетчика ЭМИС-РГС 245

Счетчик работает по принципу вытеснения определенного объема газа вращающимися роторами. Роторы счетчика, имеющие форму «восьмерки», за счет разницы давлений на входе и выходе синхронно вращаются в противоположных направлениях, отсекают определенный объем газа и вытесняют его в направлении движения газа в трубе. Объем вытесненного газа определяется объемом измерительной камеры счетчика, образованной внутренней поверхностью корпуса и поверхностями двух роторов. На рисунке 2 показан порядок вращения роторов в камере счетчика.

В положении, показанном на рисунке 2а, нижний ротор вращается против часовой стрелки, достигнув горизонтального положения, ротор замыкает определенный объем газа в измерительной камере (рисунок 2б). В этом положении движущий момент приложен только к нижнему ротору, при дальнейшем вращении роторов появится и будет возрастать движущий момент на верхнем роторе, а на нижнем он будет уменьшаться, пока не станет равным нулю. По мере вращения роторов замкнутый объем газа передается в выходной патрубок (рисунок 2в), а между верхним ротором и корпусом камеры замыкается такой же объем газа (рисунок 2г). Всего за один оборот роторов счетчик перемещает четыре таких объема. Объем камеры зависит от типоразмера счетчика и диаметра условного прохода трубопровода.

Вращательное движение роторов передается на счетный механизм через магнитную передачу редуктора передаточного механизма. Счетный механизм регистрирует число оборотов роторов, и, следовательно, прошедший через счетчик объем газа. В верхней части корпуса располагаются монтажные отверстия для установки датчиков давления и температуры, показания которых могут быть использованы, например, корректором газа, для расчета объема газа, приведенного к стандартным условиям.

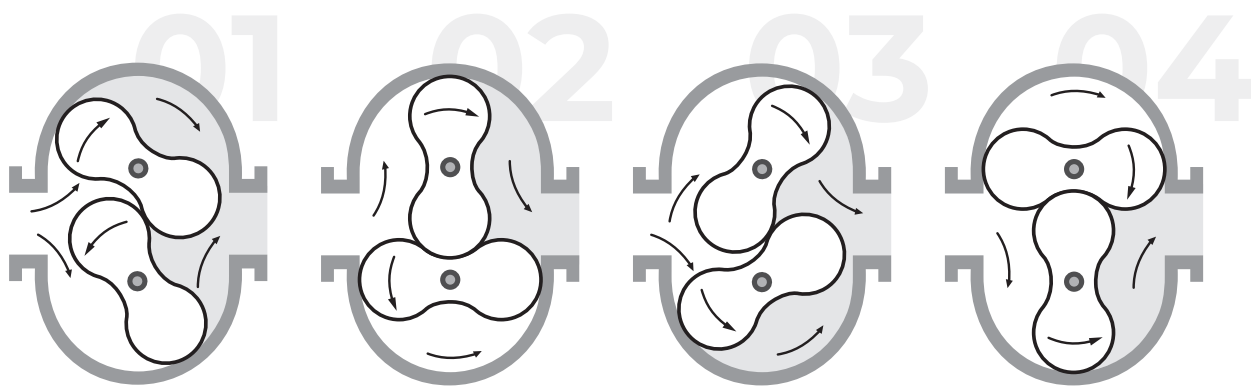


Рисунок 2а.

Рисунок 2б.

Рисунок 2в.

Рисунок 2г.

Рисунок 2. Принцип действия счетчика

### Счетный механизм

На счетчике установлен счетный механизм с 8-разрядным роликовым сумматором, на котором отображается накопленное значение прошедшего объема газа. Последний разряд разделен отсечками на 5 равных отрезков. Внешний вид роликового сумматора представлен на рисунке 3. Цифры после запятой обрамлены красным цветом.

### Количество целых и дробных разрядов зависит от типоразмера счетчика:

**G10-G65** – 6 целых и 2 дробных разряда, емкость счетного механизма  $10^6$  м<sup>3</sup>, цена деления младшего разряда 0,002 м<sup>3</sup>;

**G100-G650** – 7 целых и 1 дробный разряд, емкость счетного механизма  $10^7$  м<sup>3</sup>, цена деления младшего разряда 0,02 м<sup>3</sup>;

**G1000** – 8 целых разрядов, емкость счетного механизма  $10^8$  м<sup>3</sup>, цена деления младшего разряда 0,2 м<sup>3</sup>.



Рисунок 3. Роликовый сумматор для типоразмеров G10-G65

Сброс показаний роликового сумматора не предусмотрен. По специальному заказу возможно исполнение двунаправленного счетного механизма, который суммирует прошедший через счетчик объем газа независимо от направления потока.

## » Диапазоны расходов

Таблица 1. Диапазоны измерений

Типоразмер	Диаметр условного прохода Ду, мм	Динамический диапазон	Q <sub>min</sub> , м <sup>3</sup> /ч	Q <sub>max</sub> , м <sup>3</sup> /ч	Падение давления при Q <sub>max</sub> не более, кПа
G10	25	1:40	0,4	16	0,05
G16	50	1:50	0,5	25	0,07
G25	50	1:80	0,5	40	0,13
G40	50	1:130	0,5	65	0,13
G65	50	1:200	0,5	100	0,16
G100	80	1:250	0,65	160	0,19
G160-80	80	1:160	1,6	250	0,32
G160-100	100	1:160	1,6	250	0,32
G250	100	1:200	2,0	400	0,55
G400-100	100	1:200	3,2	650	0,65
G400-150	150	1:100	6,5	650	0,35
G650	150	1:100	10,0	1000	0,49
G1000	200	1:100	16	1600	0,55

Относительная погрешность измерений зависит от номинального значения расхода, типоразмера и класса точности эксплуатируемого счетчика. Пределы допускаемой относительной погрешности измерений объема приведены в таблице 2. Значения переходного расхода Q<sub>t</sub> для различных типоразмеров указаны в таблице 3.

Таблица 2. Погрешность измерений

Класс точности счетчика	Предел допускаемой относительной погрешности измерений, %	
0,6	- в диапазоне Q <sub>min</sub> ≤ Q < Q <sub>t</sub>	± 1,5
	- в диапазоне Q <sub>t</sub> ≤ Q ≤ Q <sub>max</sub>	± 0,6
1,0	- в диапазоне Q <sub>min</sub> ≤ Q < Q <sub>t</sub>	± 2,0
	- в диапазоне Q <sub>t</sub> ≤ Q ≤ Q <sub>max</sub>	± 1,0

Таблица 3. Зависимость переходного значения расхода Q<sub>t</sub> от типоразмера счетчика

Типоразмер	Диаметр условного прохода Ду, мм	Переходное значение расхода, Q <sub>t</sub>
G10	25	0,15 · Q <sub>max</sub>
G16	50	0,10 · Q <sub>max</sub>
G25-G1000	50-200	0,05 · Q <sub>max</sub>

» **Схема подключения**

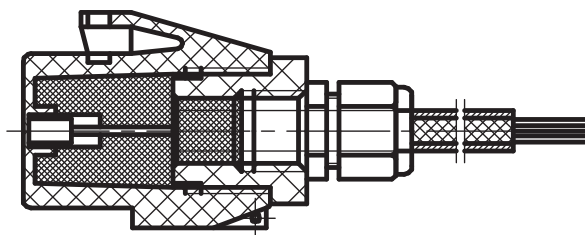


Рисунок 4. Внешний вид пассивного НЧ датчика импульсов

По дополнительному заказу счетчик может быть укомплектован импульсным низкочастотным датчиком (НЧ) пассивного типа «геркон» (рисунок 4).

Цена импульса для различных типоразмеров приведена в таблице 4.

Таблица 4. Технические характеристики

Типоразмер	Порог чувствительности, м <sup>3</sup> /ч	Цена НЧ импульса, м <sup>3</sup> /имп
G10	0,04	0,1
G16	0,06	0,1
G25	0,06	0,1
G40	0,06	0,1
G65	0,06	0,1
G100	0,06	1,0
G160-80	0,10	1,0
G160-100	0,10	1,0
G250	0,10	1,0
G400-100	0,12	1,0
G400-150	0,60	1,0
G650	0,70	1,0
G1000	1,00	10,0

» **Схемы подключения преобразователей**

**НЧ датчик пассивного типа** выполнен на базе нормально разомкнутого геркона. Также в датчике установлен дополнительный геркон для регистрации магнитного поля, который используется для сигнализации несанкционированного вмешательства в работу счетчика («сторожевой геркон»).

Данный тип датчика может быть подключен к электронному корректору объема газа для передачи данных о рабочем объеме газа, проходящего через счетчик, с последующим приведением полученных значений к стандартным условиям. Схема подключения НЧ датчика пассивного типа приведена на рисунке 5.

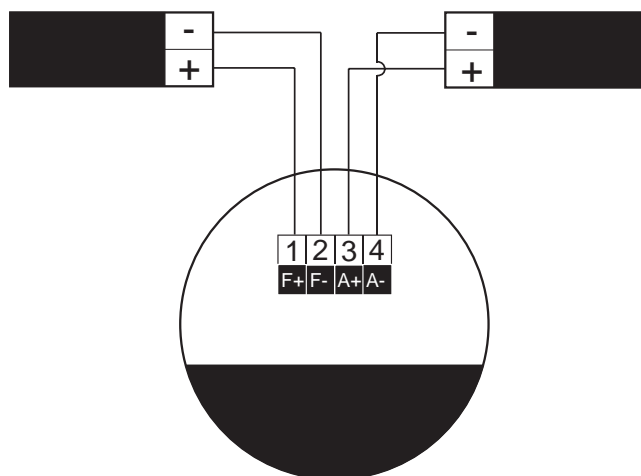


Рисунок 5. Подключение пассивного НЧ датчика импульсов

Таблица 5. Характеристики пассивного НЧ датчика импульсов

Параметр	Значение
Частота	до 0,277 Гц
Коммутируемое напряжение $U_{max}$	30 В
Ток нагрузки $I_{max}$	50 мА

Таблица 6. Подключение пассивного НЧ датчика импульсов

Цвет провода	Назначение	Обозначение
красный	сигнал расхода «+»	F+
черный	сигнал расхода «-»	F-
синий	сторожевой геркон «+»	A+
белый	сторожевой геркон «-»	A-

## » Монтаж и настройка

- » Счетчик может быть установлен в непосредственной близости от фильтра, запорного устройства или регулятора давления газа.
- » Счетный механизм должен располагаться в месте, удобном для считывания данных оператором.
- » В месте установки счетчика должна отсутствовать сильная вибрация, высокие температуры и сильные магнитные поля. Поэтому не рекомендуется устанавливать счетчик в непосредственной близости от трансформаторов, силовых агрегатов и других механизмов, которые создают вибрацию и электромагнитные наводки.
- » Счетчик рекомендуется устанавливать в закрытом помещении или под навесом, который обеспечивает достаточную защиту счетчика от внешних атмосферных воздействий.
- » Счетчик не должен устанавливаться в месте напряжения трубопровода и не должен являться опорой трубопровода.
- » Счетчик не должен устанавливаться на трубопроводе, в котором возможны резкие изменения скорости потока среды или пульсирующие потоки, вызванные, например, резким открытием и закрытием электромагнитного клапана, т. к. это может привести к повреждению и асинхронному вращению роторов и выходу счетчика из строя.
- » Рекомендуется использование запорной арматуры, которая будет обеспечивать плавный запуск счетчика (например, шаровые краны с механическим приводом).
- » Не рекомендуется устанавливать счетчик в нижней части трубопровода, где возможно скопление конденсата.
- » При вертикальной установке счетчика для учета газа, в котором присутствует конденсат, направление потока газа должно быть сверху вниз.
- » Для нормального функционирования счетчика соблюдение прямых участков до и после счетчика не требуется.

» Габаритные размеры

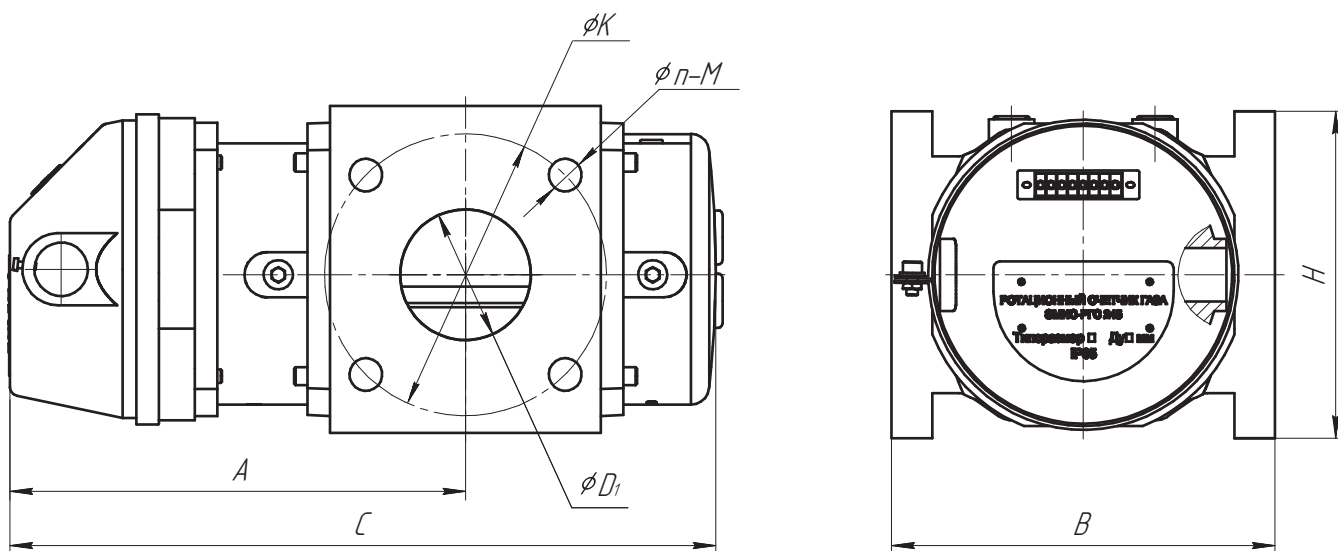


Рисунок 6. Счетчик роторный, типоразмеры G10 – G400-100

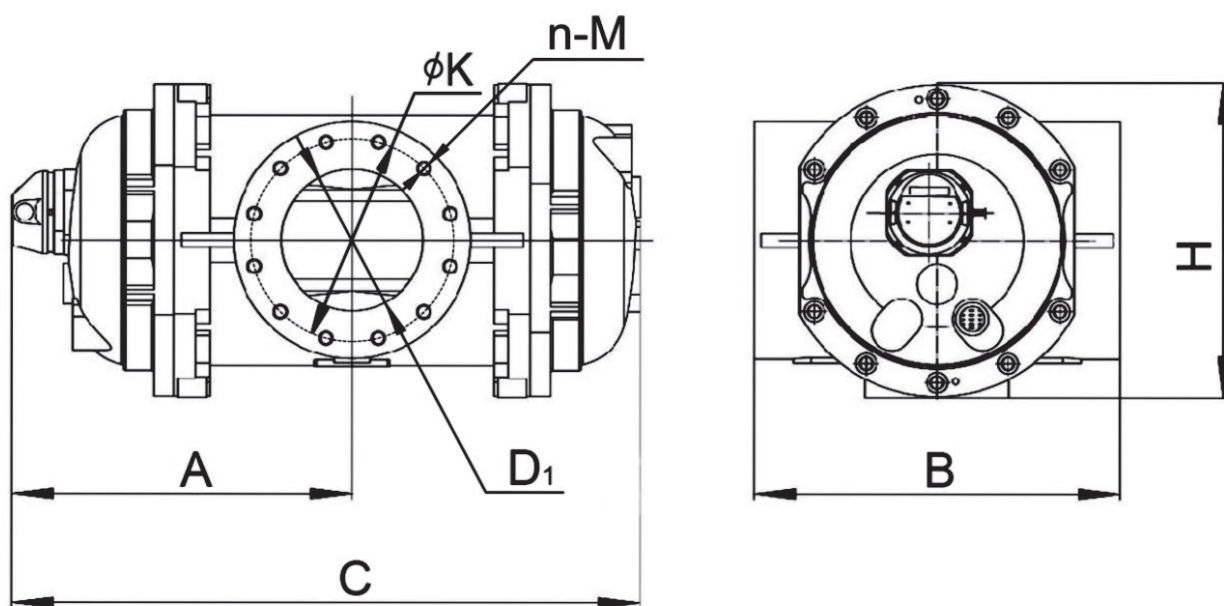


Рисунок 7. Счетчик роторный, типоразмеры G400-150 – G1000

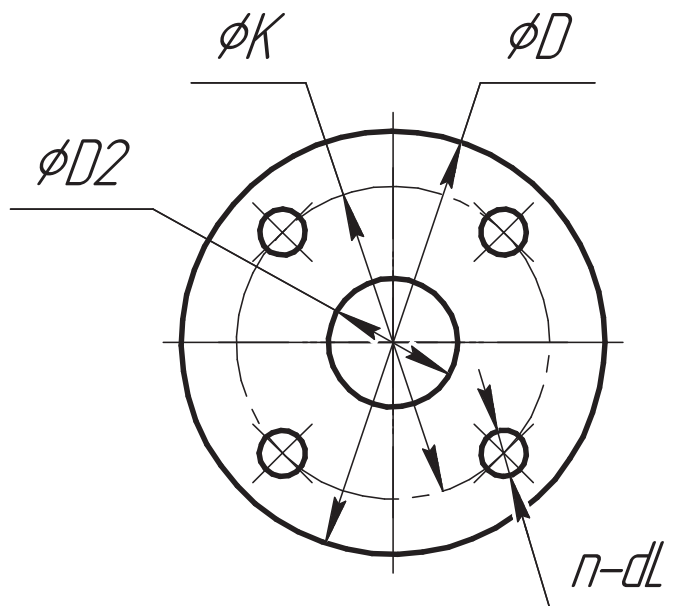


Рисунок 8. Присоединительный ответный фланец

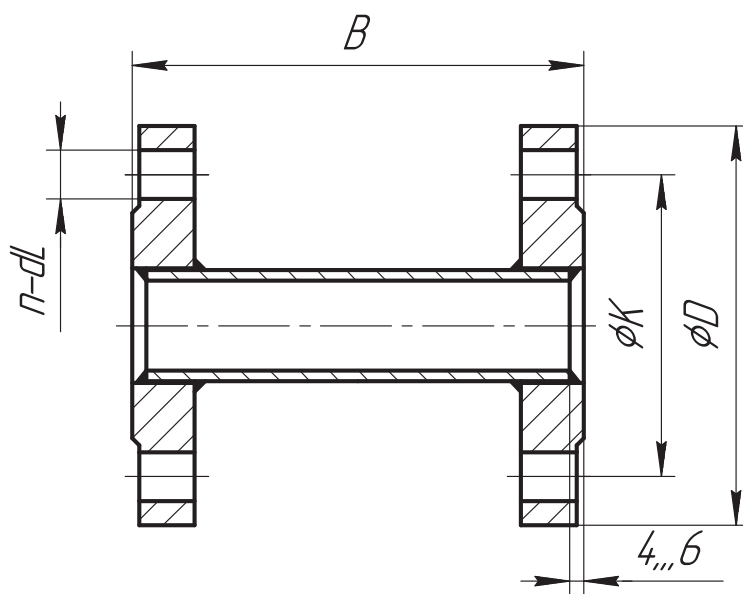


Рисунок 9. Монтажная вставка

Таблица 7. Масса и габаритно-присоединительные размеры счетчика

Типоразмер	Ду, мм	D1, мм	С, мм	А, мм	Н, мм	В, мм	n-M	Фланец				Масса не более, кг
								К, мм	D, мм	D2, мм	n-dL	
G10	25	27	295	195	122	130	4xM12	85	115	33	4xØ14	4,8
G16	50	57	310	195	148	171	4xM16	125	160	59	4xØ18	6,5
G25	50	57	345	220	147,7	171	4xM16	125	160	59	4xØ18	8,0
G40	50	57	350	220	175,7	171	4xM16	125	160	59	4xØ18	10,0
G65	50	57	375	230	176	171	4xM16	125	160	59	4xØ18	11,5
G100	80	84	450	270	176	171	8xM16	160	195	91	8xØ18	15,0
G160-80	80	84	470	265	222	241	8xM16	160	195	91	8xØ18	27,5
G160-100	100	103	480	285	222	241	8xM16	180	215	110	8xØ18	28,0
G250	100	103	590	340	220	241	8xM16	180	215	110	8xØ18	38,5
G400-100	100	103	715	400	220	241	8xM16	180	215	110	8xØ18	48,5
G400-150	150	157	680	380	460	450	8xM20	240	280	161	8xØ22	102
G650	150	152	825	452	460	450	8xM20	240	280	161	8xØ22	125
G1000	200	206	930	505	460	600	12xM20	295	335	222	12xØ22	145

## » Комплект поставки

Таблица 8. Комплект поставки ЭМИС-РГС 245

№	Наименование	Количество	Примечание
1	Счетчик ротационный ЭМИС-РГС 245	1	Согласно заказу
2	Руководство по эксплуатации РГС 245.00.00.РЭ	1	
3	Паспорт РГС 245.00.00.ПС	1	
4	Методика поверки МЦКЛ.0133.МП	1	По заказу
5	Емкость с маслом	1	Объем зависит от типоразмера
6	Фланцевые крышки	2	
7	Датчик импульсов низкочастотный пассивный	1	По заказу
8	Сетчатый фильтр	1	По заказу
9	Монтажная вставка ЭМИС-ВЕКТА ВТ 245	1	По заказу
10	Переходной штуцер	1	По заказу
11	Блок клапанный ЭМИС-ВЕКТА 1100-БКН-2-08	1	По заказу
12	Защитная гильза для монтажа термопреобразователя	1	По заказу
13	Измерительные участки	2	По заказу
14	Сертификаты/декларации		По заказу

## » Поверка

Поверка выполняется в соответствии с документом МЦКЛ.0133.МП «Счетчики газа ротационные ЭМИС-РГС 245. Методика поверки».

Интервал между поверками – 6 лет.

## » Гарантийные обязательства

Гарантийный срок – 12 месяцев со дня ввода в эксплуатацию, но не более 18 месяцев со дня поставки.

## » Карта заказа

Код	Значение		
<b>0</b>	<b>Наименование изделия</b>		
ЭМИС-РГС 245	Ротационный счетчик газа ЭМИС-РГС 245		
<b>1</b>	<b>Взрывозащита</b>		
-	Общепромышленное исполнение, без взрывозащиты		
Gbc	Конструкционная безопасность Маркировка взрывозащиты для взрывоопасных газовых сред: II Gb с IIC T6 X		
Ex ia	Искробезопасная электрическая цепь Маркировка взрывозащиты для взрывоопасных газовых сред: 1Ex ia IIC T6 Gb X		
<b>2</b>	<b>Диаметр трубопровода присоединительный</b>		
025	25 мм		
050	50 мм		
080	80 мм		
100	100 мм		
150	150 мм		
200	200 мм		
<b>3</b>	<b>Типоразмер счетчика</b>	<b>Ду, мм</b>	<b>Диапазон расходов</b>
G10	G10	25	0,4-16 м³/ч
G16	G16	50	0,5-25 м³/ч
G25	G25	50	0,5-40 м³/ч
G40	G40	50	0,5-65 м³/ч
G65	G65	50	0,5-100 м³/ч
G100	G100	80	0,65-160 м³/ч
G160-80	G160-80	80	1,6-250 м³/ч



G160-100	G160-100	100	1,6-250 м³/ч
G250	G250	100	2,0-400 м³/ч
G400-100	G400-100	100	3,2-650 м³/ч
G400-150	G400-150	150	6,5-650 м³/ч
G650	G650	150	10,0-1000 м³/ч
G1000	G1000	200	16,0-1600 м³/ч
<b>4</b>	<b>Импульсный выход</b>		
-	Отсутствует		
ГК	Датчик импульсов низкочастотный пассивный с длиной кабеля 1,5 м («геркон») в комплекте (1 шт.)		
ГК-20	Датчик импульсов низкочастотный пассивный с длиной кабеля 20 м («геркон») в комплекте (1 шт.)		
<b>5</b>	<b>Максимальное избыточное давление среды</b>		
1,6	1,6 МПа		
<b>6</b>	<b>Класс точности</b>		
1,0	Погрешность - от Q <sub>t</sub> до Q <sub>max</sub> ±1,0%		
0,6	Погрешность - от Q <sub>t</sub> до Q <sub>max</sub> ±0,6% (Спецзаказ)		
<b>7</b>	<b>Резьба для подключения датчика давления</b>		
-	¼" NPT		
<b>8</b>	<b>Поверка</b>		
-	Заводская калибровка, поверка		
ГП	Государственная поверка		
<b>9</b>	<b>Направление потока</b>		
-	Слева направо		
ОП	Справа налево		
<b>10</b>	<b>Наличие резьбовых отверстий для подключения датчика перепада давления</b>		
-	Отсутствует		
ПД	Резьбовые отверстия К1/4 (1/4" NPT) (2 шт.) на корпусе счетчика для подключения датчика перепада давления		

Примечания:

1. По специальному заказу возможно исполнение с динамическим диапазоном 1:250.

\* – Исполнение недоступно для типоразмера счетчика G10

### Пример обозначения счетчика газа ЭМИС-РГС 245

Код	0	1	2	3	4	5	6	7	8	9	10
Заказ	ЭМИС-РГС 245	-	050	G65	ГК	1,6	1,0	-	ГП	-	ПД

Запись при заказе: ЭМИС-РГС 245-050-G65-ГК-1,6-1,0-ГП-ПД

Расшифровка обозначения:

Ротационный счетчик газа ЭМИС-РГС 245 для трубопровода с Ду 50 мм, с диапазоном расходов 0,5-100 м³/ч, в комплекте с низкочастотным датчиком импульсов типа «геркон», максимальное избыточное давление газа 1,6 МПа, класс точности 1,0; резьба под установку датчика давления – ¼ NPT, с государственной поверкой, с резьбовыми отверстиями К1/4 (1/4" NPT) (2 шт.) на корпусе счетчика для подключения датчика перепада давления.

### » Карта заказа КМЧ

Код	Значение
<b>0</b>	<b>Наименование изделия</b>
КМЧ ЭМИС-РГС 245	Комплект монтажных частей для ротационного счетчика газа ЭМИС-РГС 245
<b>1</b>	<b>Диаметр трубопровода присоединительный</b>
25	25 мм
50	50 мм
80	80 мм
100	100 мм
150	150 мм
200	200 мм
<b>2</b>	<b>Типоразмер счетчика, мм</b>
G10	Ду 25
G16	Ду 50
G25	Ду 50
G40	Ду 50
G65	Ду 50

G100	Ду 80
G160-80	Ду 80
G160-100	Ду 100
G250	Ду 100
G400-100	Ду 100
G400-150	Ду 150
G650	Ду 150
G1000	Ду 200
<b>3</b>	<b>Максимальное избыточное давление среды</b>
016	1,6 МПа
<b>4</b>	<b>Материал ответных фланцев</b>
-	Ответные фланцы отсутствуют
09Г2С	Сталь 09Г2С
Н1	Сталь 12Х18Н10Т
<b>5</b>	<b>Наличие ответных фланцев / участка измерительного</b>
-	Ответные фланцы / участок измерительный отсутствуют
Ф	Ответные фланцы (2 шт.) в комплекте
УИ	Участок измерительный в комплекте
<b>6</b>	<b>Материал метизов (болты, шайбы)</b>
-	Отсутствует
Н1	Сталь 12Х18Н10Т
Ст	Сталь 20 (допускается комплектация шайбами из стали 09Г2С)
<b>7</b>	<b>Наличие метизов (болты, шайбы)</b>
-	Метизы отсутствуют
М	Метизы в комплекте (количество в соответствии с приложением Б)
<b>8</b>	<b>Наличие прокладок</b>
-	Прокладки отсутствуют
ПМБ	Прокладки (ПМБ) (2 шт.) в комплекте
СНП	Прокладки (СНП) (2 шт.) в комплекте
<b>9</b>	<b>Наличие комплекта для монтажа датчика давления</b>
-	Комплект для монтажа датчика давления отсутствует
КБ	Блок клапанный «ЭМИС-ВЕКТА 1100-БКН-2-64 / -2-08» (1 шт.), переходной штуцер К1/4 (1/4" NPT) (наружная) - М20х1,5 (внутренняя) (1 шт.) в комплекте
<b>10</b>	<b>Наличие комплекта для монтажа датчика температуры</b>
-	Комплект для монтажа датчика температуры отсутствует
Г	Защитная гильза «ЭМИС-ВЕКТА 1300-1002 / -1003» (1 шт.), кабельный ввод М12х1,5 (1 шт.) в комплекте
<b>11</b>	<b>Наличие шайбы предохранительной</b>
-	Шайба предохранительная отсутствует
ШП	Шайба предохранительная в комплекте (габаритные размеры и потери давления в соответствии с приложением Д)
<b>12</b>	<b>Кронштейн</b>
-	Кронштейн отсутствует
КД	Кронштейн для монтажа клапанного блока малогабаритного датчика разности давлений
КФ	Переходной кронштейн для монтажа корректора «ФЛОУГАЗ»
<b>13</b>	<b>Сетчатый фильтр</b>
-	Отсутствует
СФК	Сетчатый фильтр конический (1 шт.) в комплекте
СФП	Сетчатый фильтр-прокладка (1 шт.) в комплекте

**Пример обозначения КМЧ ЭМИС-РГС 245 при заказе:**

Код	0	1	2	3	4	5	6	7	8	9	10	11	12	13
Заказ	КМЧ ЭМИС-РГС 245	100	G250	016	09Г2С	Ф	Н1	М	ПМБ	-	-	-	-	-

Запись при заказе: Комплект монтажных частей для ЭМИС-РГС 245-100-G250-016-09Г2С-Ф-Н1-М-ПМБ

Расшифровка обозначения:

Комплект монтажных частей для ротационного счетчика газа ЭМИС-РГС 245, для трубопровода Ду 100 мм, типоразмер счетчика G250, максимальное избыточное давление газа 1,6 МПа, материал ответных фланцев 09Г2С, ответные фланцы в комплекте, материал метизов сталь 12Х18Н10Т, метизы в комплекте, с прокладками (ПМБ).

## » СЕРТИФИКАЦИЯ

Группа	Тип сертификата	Наименование сертификата	Номер сертификата
Обязательные	Сертификат об утверждении типа СИ	Сертификат об утверждении типа СИ	58089-14
	СС ТР ТС 012	Сертификат соответствия ТР ТС 012/2011 "О безопасности оборудования для работы во взрывоопасных средах"	ЕАЭС RU C-RU. HA65.B.01520/22
	СС ТР ТС 032	Сертификат ТР ТС 032/2013 «О безопасности оборудования, работающего под избыточным давлением»	№ЕАЭС RU C-RU. АБ53.В.06983/23
	ДС ТР ТС 020	Декларация о соответствии ТР ТС 020/2011 "Электромагнитная совместимость технических средств"	ЕАЭС N RU Д-RU. АД07.В.00358/19
Добровольные	Сертификат IP	Добровольный сертификат соответствия ГОСТ 14254-2015 "Степени защиты, обеспечиваемые оболочками (Код IP)"	04ИДЮ101.RU.C03712
Сертификаты стран СНГ	Сертификат СИ в Республике Беларусь	Сертификат признания типа СИ в Республике Беларусь	15785
	Сертификат СИ в Республике Казахстан	Сертификат признания типа СИ в Республике Казахстан	1834

# ЭМИС

# ЭСКО

01  
02  
03  
04  
05  
06  
07  
08

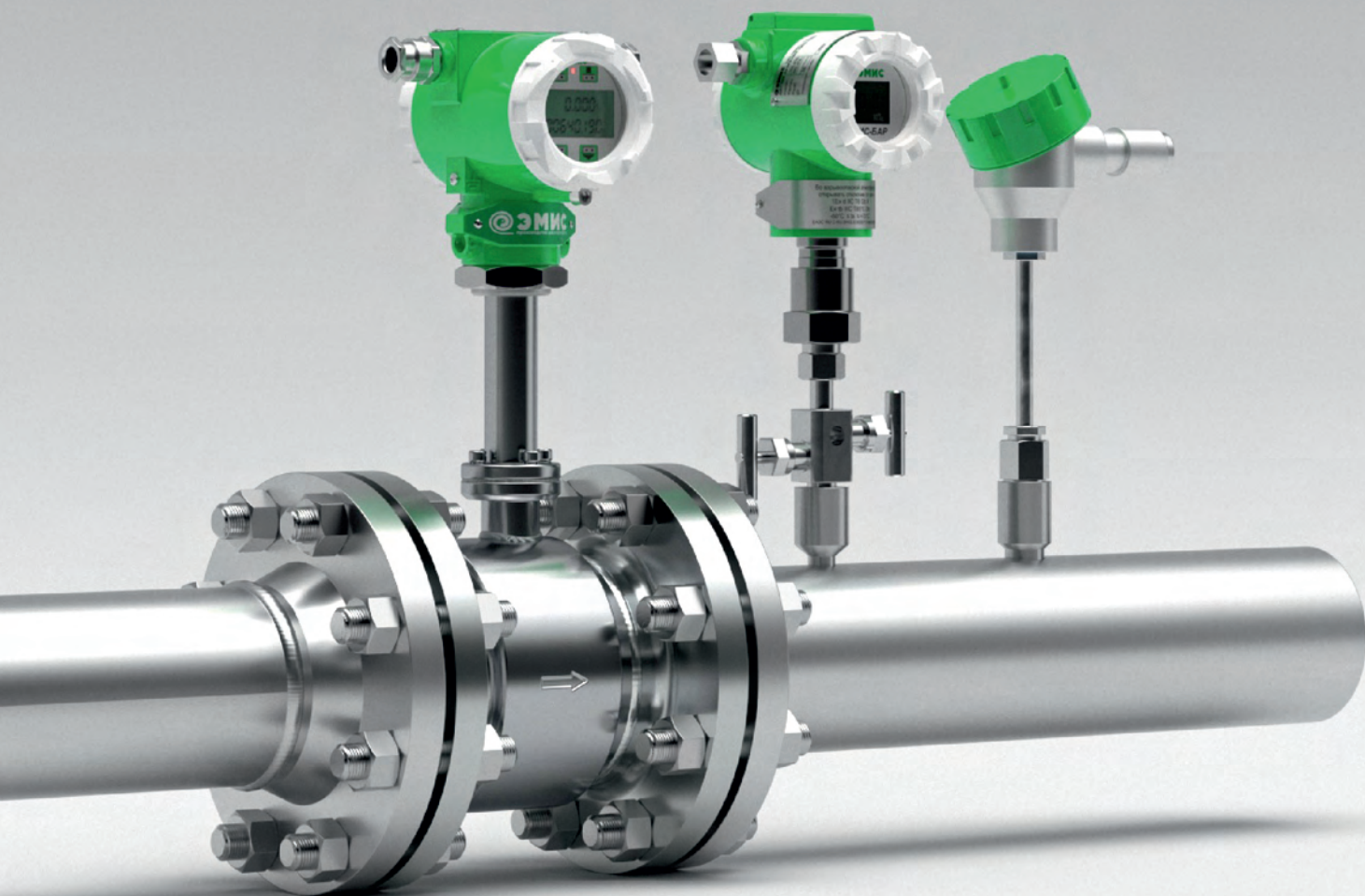
## Комплексы учета

# 09

### ЭМИС-Эско

Измерение расхода  
теплоносителя, воды, пара, газа.

10  
11  
12





## » ЭМИС-Эско 2230

Комплексы учета газа

Предназначены для измерения объемного расхода и объема, давления, температуры природного газа в рабочих условиях с последующим приведением результатов измерений к стандартным условиям в соответствии с ГОСТ Р 8.740-2011.

Применяются в измерительных системах коммерческого учета газа, автоматизированного контроля и управления технологическими процессами.

### » Технические характеристики

» Измеряемая среда	Природный газ
» Давление измеряемой среды, МПа	До 1,6
» Диапазон расходов	0,4...1600
» Температура измеряемой среды, °С	-30...+60
» Температура окружающей среды, °С	Для преобразователя расхода: -40...+60 Для корректора: -40...+60
» Погрешность, %	±1,5; ±2,5
» Выходные сигналы	RS-485, оптический интерфейс, RS-232, GSM/GPRS
» Пылевлагозащита	IP 66
» Интервал между поверками, лет	5

## » Особенности и преимущества

- » Автономность питания (работа от встроенной батареи до 5 лет).  
Интервал между поверками 5 лет.
- » Компактность комплекса.
- » Соответствие требованиям ГОСТ Р 8.740-2011 (разработка методики выполнения измерений не требуется).
- » Удобство монтажа.

## » Принцип действия и конструктивные особенности

На рисунке 1 представлен внешний вид комплексов ЭМИС-ЭСКО 2230-Р-БК на базе ротационного счетчика расхода, который состоит из следующих основных узлов:

- » Блок коррекции объема газа (1);
- » Монтажный кронштейн (2);
- » Счетчик расхода (3);
- » Датчик давления (4);
- » Датчик температуры (5);
- » Датчик перепада давления (6).

Принцип действия комплекса основан на измерении расхода, давления, температуры в рабочих условиях измерительными каналами (в дальнейшем - ИК) и вычисления по измеренным значениям объема газа, приведенного к стандартным условиям, отображения результатов измерений на дисплее и передачи их на персональный компьютер (ПК) по каналам связи. Измеренные счетчиком расход и объем газа приводят к стандартным условиям (ГОСТ2939) в соответствии с методикой измерений ГОСТ 8.740.

Сигналы с измерительных датчиков расхода, давления и температуры поступают на БК, где происходит обработка полученных данных, вычисление требуемых физических величин и приведение значений к стандартным условиям. Вычисления проводятся в соответствии с ГОСТ 30319.2.

БК обеспечивает связь с ПК для конфигурирования и передачи любых измеренных параметров через встроенные интерфейсы RS232, RS485 или по оптическому каналу. По требованию заказчика возможна передача данных через интерфейс RS-485 или по каналам связи общего пользования GSM/GPRS с помощью соответствующих адаптеров, выпускаемых

предприятием-изготовителем, и коммуникационного оборудования каналов связи.

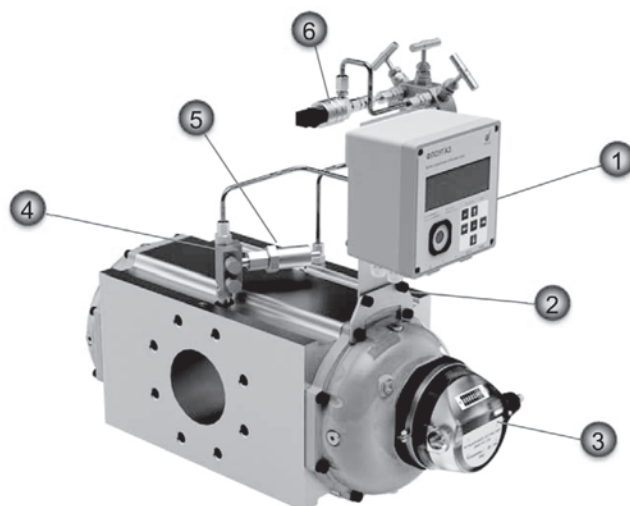


Рисунок 1. Внешний вид счетчика ЭМИС-Эско 2230

## » Поверка

Порядок первичной и периодической поверок приведен в методике поверки ЭЭ2230.000.000.00 МП, поставляемой (по дополнительному заказу) в комплекте с комплексом. Первичной поверке подлежат комплексы учета до ввода в эксплуатацию и

после ремонта. Поверка комплекса проводится поэлементно, порядок и периодичность поверки функциональных блоков, входящих в состав узла учета, определены в ЭД на соответствующее СИ. Интервал между поверками – 5 лет.

## » Гарантийные обязательства

Гарантийный срок – 12 месяцев со дня ввода в эксплуатацию, но не более 18 месяцев со дня изготовления.

## » Карта заказа

Код	Значение					
<b>0</b>	<b>Наименование изделия</b>					
ЭМИС-Эско 2230	Комплекс учета газа ЭМИС-Эско 2230					
<b>1</b>	<b>Тип счетчика газа</b>					
P	Роторный счетчик газа					
<b>2</b>	<b>Тип средства обработки результата измерения</b>					
БК	Блок коррекции в составе с преобразователем давления и температуры					
<b>3</b>	<b>Тип взрывозащиты</b>					
-	Без взрывозащиты					
Exi	Искробезопасная цепь					
<b>4</b>	<b>Наименование блока коррекции</b>					
Флоугаз	Блок коррекции газа «ФЛОУГАЗ»					
<b>5</b>	<b>Максимальное значение измеряемого абсолютного давления</b>					
	0,25 МПа	0,6 МПа	1,6 МПа			
	0,4 МПа	1 МПа				
<b>6</b>	<b>Типоразмер счетчика ЭМИС-РГС 245</b>					
G10	25 мм	G100	80 мм	G400-150	150 мм	
G16	50 мм	G160-80	80 мм	G650	150 мм	
G25	50 мм	G160-100	100 мм	G1000	200 мм	
G40	50 мм	G250	100 мм			
G65	50 мм	G400-100	100 мм			
<b>7</b>	<b>Направление потока</b>					
-	Направление потока слева направо (прямое)					
ОП	Направление потока справа налево (обратное)					
<b>8</b>	<b>КМЧ счетчика РГС</b>					
-	Без КМЧ					
КМЧ	Фланцы 09Г2С; метизы ст.20, прокладки ПМБ, фильтр СФК					
Н.КМЧ	Метизы ст.20, прокладки ПМБ, фильтр СФК					
<b>9</b>	<b>Датчик перепада давления</b>					
-	Без датчика перепада давления					
ДПД	Датчик перепада давления (ВПИ подбирается индивидуально)					
<b>10</b>	<b>Верхний предел измерения датчика перепада давления</b>					
-	Без датчика перепада давления					
	0,63 КПа	4 КПа	16 КПа			
	1 КПа	6,3 КПа	25 КПа			
	1,6 КПа	10 КПа	40 КПа			
<b>11</b>	<b>КМЧ датчика перепада давления</b>					
-	Без КМЧ					
КМЧ	Кронштейн для ДПД, БКН, подключение к процессу					
К.БКН	Кронштейн для ДПД, БКН					
<b>12</b>	<b>Блок питания</b>					
-	Без блока питания					
БП	Блок питания					
БПЭК 02/ЦК	Цифровой коммуникационный блок					
БПЭК-04Ех	Коммуникационный модуль					
<b>13</b>	<b>Дистанционная передача данных</b>					
-	Без дистанционной передачи данных					

C/S/M/GPRS	Встроенный GSM/GPRS модем
<b>14</b>	<b>КМЧ к комплексу</b>
-	Без КМЧ
КМЧ	Гильза для датчика температуры, БКН для датчика давления, кронштейн для монтажа корректора на счетчик РГС
<b>15</b>	<b>Датчик температуры окружающей среды</b>
-	Без датчика температуры окружающей среды
Токр	Датчик температуры окружающей среды
<b>16</b>	<b>Уровень точности измерения</b>
1%	Б
2,5%	Г1 или Г
1,5%	В1 или В2
<b>17</b>	<b>Государственная поверка</b>
-	Без государственной поверки
ГП	Государственная поверка

**Пример обозначения при заказе:**

ЭМИС-Эско 2230-Р-БК-Флоугаз-0,25МПа-G25-КМЧ-ДПД(0,63кПа)-КМЧ-КМЧ-2,5%-ГП

**Расшифровка обозначения:**

Комплекс учета газа ЭМИС-Эско 2230 на базе ротационного счетчика газа и блока коррекции газа «ФЛОУГАЗ»:

- максимальное значение измеряемого абсолютного давления 0,25 МПа;
- ротационный счетчик газа ЭМИС-РГС 245 (Ду 50 мм, направление потока слева направо) в комплекте с КМЧ (фланцы 09Г2С; метизы ст.20, прокладки ПМБ, фильтр СФК);
- датчик перепада давления с верхним пределом измерения 0,63 кПа в комплексе с КМЧ (кронштейн для ДПД, БКН, подключение к процессу);
- без блока питания;
- КМЧ для комплекса (гильза для датчика температуры, БКН для датчика давления, кронштейн для монтажа корректора на счетчик РГС);
- уровень точности измерения 2,5% (Г2);
- государственная поверка.





## » ЭМИС-Эско 2210

Комплексы учета энергоносителей

Предназначены для измерения объема, давления, температуры, массы и объемного расхода воды, пара, газов и газовых смесей, измерения тепловой энергии в закрытых и открытых системах теплоснабжения.

Область применения: измерительные системы учета, автоматизированного контроля и управления технологическими процессами на тепловых, газораспределительных станциях, объектах нефте- и газодобычи, любых промышленных предприятиях.

### » Технические характеристики

» Измеряемая среда	Газ/жидкость/пар
» Диаметр условного прохода, мм	15; 25; 32; 40; 50; 65; 80; 100; 125; 150; 200; 250; 300
» Давление измеряемой среды, МПа	1,6; 2,5; 4; 6,3; 16; 20; 25
» Температура измеряемой среды, °С	- 60...+450*
» Пределы допускаемой относительной погрешности, %	ИК массы расхода и объема газа, приведенного к стандартным условиям: 1,0; 1,5; 2,5; 3; ИК массы пара: ±3; ИК массы жидкости: ±2; ИК тепловой энергии: ±4, ±5
» Интерфейс передачи данных	RS-232/CAN-BUS/RS-485/GSM/GPRS/Ethernet
» Взрывозащита вида	«Exd» - взрывонепроницаемая оболочка для измерительных преобразователей, входящих в состав комплекса; «Exi» - искробезопасная цепь для измерительных преобразователей, входящих в состав комплекса
» Пылевлагозащита	Для вычислителя и функциональной аппаратуры: не менее IP20
» Количество точек учета	До 14
» Интервал между поверками, года	4

\*Температура измеряемой среды зависит от типа выбранного преобразователя расхода (см. в таблице 5 «Базовый комплект поставки»)

## » Особенности и преимущества

- » Расчет расхода, массы и объема газов и газовых смесей, приведенных к стандартным условиям, осуществляется в соответствии с ГОСТ 30319.(2,3)-2015, ГОСТ Р 8.662-2009, ISO 20765-2, ГОСТ Р 8.740-2011, ГОСТ 8.611-2013, ГОСТ Р 8.733-2011, ГСССД МР 134-2007, ГСССД МР 113-2003, ГСССД МР 118-2005, ГСССД МР 273-2018, ГСССД МР 232-2014.
- » Возможность измерения как перегретого, так и насыщенного пара.  
Возможность измерения сухого и влажного пара.
- » Дистанционная беспроводная передача данных GSM/GPRS.
- » Открытый список по преобразователям расхода, давления, температуры.
- » Конструкция комплекса позволяет производить замену или ремонт датчика давления, метрологическую диагностику расходомера без остановки потока среды.
- » Комплексы производят учет тепловой энергии в соответствии с «Правилами коммерческого учета тепловой энергии, теплоносителя», утвержденными постановлением Правительства РФ № 1034 от 18.11.2013 года с изменениями и дополнениями от 13 февраля 2019 года.
- » Расчет теплофизических свойств воды и водяного пара выполняется в соответствии с ГСССД МР 147-2008.

## » Принцип действия и конструктивные особенности

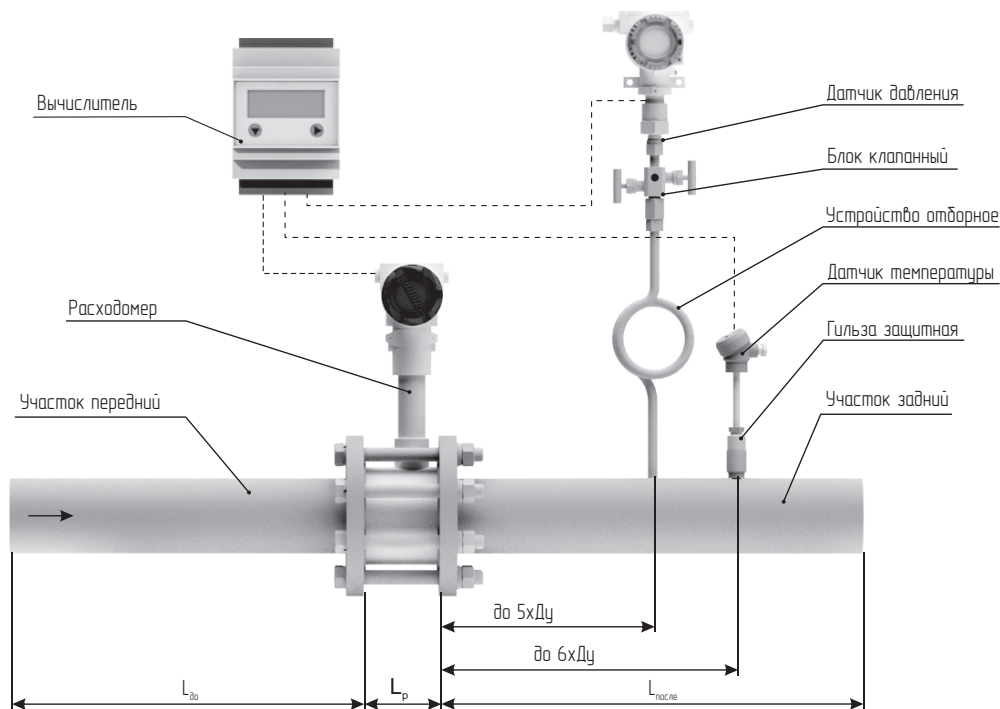


Рисунок 1. Конструкция комплекса ЭМИС-Эско 2210

Принцип действия комплексов основан на измерении расхода, давления, температуры, массы и объема жидкостей, газов и газовых смесей в стандартных условиях, тепловой энергии измерительными каналами (ИК) с отображением результатов измерения на дисплее и передачей их на ПК по цифровым каналам связи.

Комплексы состоят из следующих компонентов (средств измерений утвержденных типов, зарегистрированных в Федеральном информационном фонде по обеспечению единства измерений):

- » вычислителей согласно таблице 1;
- » измерительных преобразователей (ИП) расхода с токовым, частотным, импульсным или цифровым выходом, имеющих пределы допускаемой относительной погрешности:
  - при измерении расхода жидкости, газа и газовых смесей – не более  $\pm 2,0\%$ ;
  - при измерении расхода пара – не более  $\pm 2,5\%$ ;
  - при измерении воды для учета тепла – не более  $\pm 5,0\%$ .
- » измерительных преобразователей абсолютного и избыточного давления с токовым выходом (от 4 до 20 мА), имеющих класс точности не ниже 0,5;
- » измерительных преобразователей температуры классов А, АА и В по ГОСТ 6651 2009, а также с унифицированным токовым выходным сигналом (от 4 до 20 мА).

**Таблица 1. Вычислители, применяемые для ЭМИС-Эско 2210**

Наименование	Регистрационный номер в ФИФ по ОЕИ	Изготовитель
Преобразователь расчетно-измерительный ТЭКОН-19	61953-15	ООО «ИВП КРЕЙТ»
Преобразователь расчетно-измерительный ТЭКОН-19Б	35766-07	ООО «ИВП КРЕЙТ»
Приборы вторичные теплоэнергоконтроллеры ИМ2300	14527-17	ООО «НПП «Интромаг»
Тепловычислитель СПТ944	64199-16	АО НПФ ЛОГИКА
Тепловычислитель СПТ961	35477-12	АО НПФ ЛОГИКА
Тепловычислитель СПТ962	64150-16	АО НПФ ЛОГИКА
Корректор СПГ742	48867-12	АО НПФ ЛОГИКА
Корректор СПГ761	36693-13	АО НПФ ЛОГИКА
Корректор СПГ762	37670-13	АО НПФ ЛОГИКА
Корректор СПГ763	37671-13	АО НПФ ЛОГИКА
Вычислитель УВП-280	53503-13	ООО «СКБ «Промавтоматика»

Сигналы с измерительных датчиков расхода, давления и температуры поступают на вычислитель (смотри таблицу 1), где производится обработка полученных данных и вычисление требуемых физических величин, приведенных к стандартным условиям. Вычислитель обеспечивает связь с ПК для конфигурирования и передачи любых измеряемых параметров через встроенный цифровой интерфейс. В зависимости от выбранного вычислителя доступны следующие интерфейсы: RS-232, RS-485, Ethernet, USB, CAN-BUS. По требованию заказчика возможна передача данных по каналам связи общего пользования GSM/GPRS с помощью соответствующих адаптеров.

Во время работы комплексы проводят измерения текущего времени, времени исправной и неисправной работы, измерение расхода среды, суммирование нарастающим итогом объема измеряемой среды, объема газа, приведенного к стандартным условиям, тепловой энергии, а также рассчитывают средневзвешенные значения температуры и давления среды в трубопроводе и хранят в виде интервальных почасовых, суточных и месячных архивов.

В используемых контроллерах имеется функция контроля работы оборудования узла учета: обрыв цепей датчиков, выход параметров за технологические допуски, формирование признаков отказов, ведение архива вмешательств и отказов.

## » Диапазоны измерений и среды

**Таблица 2. Диапазоны измерений параметров среды**

Среда (жидкость, пар, газ)	Нормативный документ	Температура, °С	Давление, МПа
Вода	ГСССД МР 147-2008	от 0 до +500	от 0,1 до 30
Пар	ГСССД МР 147-2008	от 100 до +500	от 0,1 до 30
Природный газ	ГОСТ 30319.2-2015	от -23 до +76	от 0,1 до 7,5
	ГОСТ 30319.3-2015	от -23 до +76	от 0,1 до 30
	ГОСТ Р 8.662-2009 ISO 20765-2 (алгоритм GERG-2008)	от -23 до +76	от 0 до 30
Сухой воздух	ГСССД МР 112-2003	от -73 до +125	от 0,1 до 20
Кислород	ГСССД МР 134-2007	от -73 до +150	от 0,1 до 10
Диоксид углерода	ГСССД МР 134-2007	от -53 до +150	от 0,1 до 10
Нефтяной газ	ГСССД МР 113-2003	от -10 до +226	от 0,1 до 15
Азот	ГСССД МР 134-2007	от -73 до +150	от 0,1 до 10
Аргон	ГСССД МР 134-2007	от -73 до +150	от 0,1 до 10
Водород	ГСССД МР 134-2007	от -73 до +150	от 0,1 до 10
Ацетилен	ГСССД МР 134-2007	от -73 до +150	от 0,1 до 10
Аммиак	ГСССД МР 134-2007	от -73 до +150	от 0,1 до 10
Смесь газов	ГСССД МР 118-2005	от -73 до +125	от 0,1 до 10
	ГСССД МР 273-2018	от -10 до +226	от 0 до 30
Гелиевый концентрат	ГСССД МР 232-2014	от -20 до +40	от 0,1 до 20
Произвольная среда	-	от -60 до +500	от 0 до 30

## » Пределы допускаемой погрешности

**Таблица 3. Пределы допускаемой погрешности измерительных каналов**

Наименование характеристики	Значение характеристики
Пределы допускаемой относительной погрешности ИК массы (объема) жидкости, %	±0,25; ±0,3; ±0,35; ±0,6; ±1,0; ±1,2; ±1,7; ±2,0
Пределы допускаемой относительной погрешности ИК массы водяного пара в диапазоне от 10 до 100% верхнего предела ИК расхода, %	±3

Пределы допускаемой относительной погрешности ИК тепловой энергии открытых водяных систем теплоснабжения при измерении расхода в подающем и обратном трубопроводах, %: – при отношении $m_{обр}/m_{под} \leq 0,5$ , в диапазоне $\Delta t$ от +3 до +20 °С – при отношении $m_{обр}/m_{под} \leq 0,95$ , в диапазоне $\Delta t$ свыше +20 до +200 °С, где $m_{под}$ и $m_{обр}$ – значения массы воды в подающем и обратном трубопроводах	±5 ±4
Пределы допускаемой относительной погрешности ИК тепловой энергии закрытых водяных систем теплоснабжения и отдельных трубопроводов, а также открытых водяных систем теплоснабжения при измерении расхода в подающем (или обратном) трубопроводе и в трубопроводе ГВС (подпитки) при разности температур в обратном трубопроводе ( $t_{обр}$ ) и трубопроводе подпитки ( $t_{хи}$ ) $\geq 3$ °С, и разности температур ( $\Delta t$ ) в подающем и обратном трубопроводах (в отдельном трубопроводе относительно температуры холодного источника) в диапазоне от +3 до +200 °С, %, где $G_{max}$ – верхний предел диапазона измерений расхода в подающем трубопроводе, м <sup>3</sup> /ч; $G$ – измеренное значение расхода воды, м <sup>3</sup> /ч; $\Delta t_{min}$ – нижний предел диапазона измерений разности температуры комплекса, °С	для класса 1 $\pm(2+4\cdot\Delta t_{min}/\Delta t + +0,01\cdot G_{max}/G)$  для класса 2 $\pm(3+4\cdot\Delta t_{min}/\Delta t + +0,02\cdot G_{max}/G)$
Пределы допускаемой относительной погрешности ИК тепловой энергии паровых систем теплоснабжения и систем охлаждения (класс А), %	±3
Пределы допускаемой относительной погрешности ИК тепловой энергии паровых систем теплоснабжения (класс Б), %: – в диапазоне расхода от 10 до 30% – в диапазоне расхода свыше 30 до 100%	±5 ±4
Пределы допускаемой абсолютной погрешности ИК температуры жидкостей, воды и пара, °С	$\pm(0,6+0,004\cdot t )$
Пределы допускаемой приведенной к диапазону измерений погрешности ИК давления для пара, %	±1
Пределы допускаемой приведенной к диапазону измерений погрешности ИК давления для (ИК разности давления) жидкости, воды, %	±2
Пределы допускаемой относительной погрешности ИК массы (объема) воды, при измерении тепловой энергии, % – в системах теплоснабжения – на источниках тепловой энергии	$\pm(2+0,02\cdot G_{max}/G)$ , но не более ±5 % $\pm(1+0,01\cdot G_{max}/G)$ , но не более ±3,5 %
Пределы допускаемого суточного хода часов для ТЭКОН-19, сек.	±9
Пределы допускаемой относительной погрешности измерения текущего времени для ТЭКОН-19Б, УВП-280, ИМ2300, СПТ944, СПТ961, СПТ962, СПГ742, СПГ761, СПГ762, СПГ763, %	±0,01

**Таблица 4. Пределы допускаемой относительной погрешности измерительных каналов расхода, термодинамической температуры, давления газа и газовых смесей, пределы допускаемой относительной погрешности коэффициента сжимаемости в зависимости от уровня точности измерений комплекса.**

Наименование	Пределы допускаемой относительной погрешности, % для уровня точности						
	А	Б	В1	В2	Г1	Г2	Д
Термодинамическая температура газа	±0,20	±0,25	±0,30	±0,30	±0,50	±0,60	±0,75
Абсолютное давление газа	±0,30	±0,45	±0,85	±0,70	±1,20	±1,70	±2,00
Расход и объем в рабочих условиях	±0,50	±0,75	±1,00	±1,10	±2,00	±1,50	±2,50
Объемный расход и объем газа, приведенные к стандартным условиям при измерении расходомерами объемного расхода	±0,75	±1,00	±1,50	±1,50	±2,50	±2,50	±3,00
Объемный расход и объем газа, приведенные к стандартным условиям при измерении с помощью СУ	±0,50	±0,75	±1,00	±1,00	±1,50	±2,00	±2,50
Коэффициент сжимаемости	±0,30	±0,40	±0,40	±0,40	±0,50	±0,75	±1,00

Пределы допускаемой относительной погрешности измерения объемного расхода и объема нефтяного газа, приведенного к стандартным условиям, в зависимости от категории и класса СИКГ соответствуют требованиям ГОСТ Р 8.733.

## » Электропитание

Напряжение питания комплекса: от внешнего источника питания переменного тока с частотой 45-55 Гц - 220 В; от внешнего источника постоянного тока - 12 В или 24 В. По дополнительному заказу комплекс учета может комплектоваться автономным источником питания (см. раздел "Узел учета с автономным источником питания ЭМИС-Эско 2210 АИП").

## » Монтаж и настройка

- » Монтаж комплексов следует выполнять в соответствии с проектной документацией на узел учета и требованиями эксплуатационной документации на конкретное изделие, входящее в состав комплекса.
- » Настройка вычислителя на конкретный технологический процесс, датчика давления на поддиапазон, расходомера на температурный поддиапазон про-

изводится на предприятии - изготовителе по данным из опросного листа.

- » В случае если условия эксплуатации отличаются от требуемых параметров (температура окружающей среды ниже рекомендуемой), рекомендуется помещать средства измерения в обогреваемый трубный шкаф (ШТО) или в обогреваемые термочехлы.

## » Габаритные размеры

Общая длина узла L (см. рисунок 1) высчитывается путем сложения общей длины преобразователя расхода, прямых участков до и после установки расходомера, за вычетом 5 мм.

$$L = L_{до} + L_p + L_{после} - 5 \text{ мм.}$$

В стандартном исполнении длины измерительных участков составляют:

$$L_{до} = 10 \cdot D_u; L_{после} = 5 \cdot D_u.$$

## » Поверка

Порядок первичной и периодической поверок приведен в методике поверки, поставляемой в комплекте с комплексом учета. Первичной поверке подлежат комплексы учета до ввода в эксплуатацию и после ремонта. Интервал между поверками – 4 года.

При проведении поверки средств измерений, входящих в состав ЭМИС-Эско 2210, применяют средства измерений и оборудование, указанные в методике поверки на соответствующее СИ. Метод поверки комплекса учета – расчетный.

## » Гарантийные обязательства

Гарантийный срок – 12 месяцев со дня ввода в эксплуатацию, но не более 18 месяцев со дня поставки. Возможна расширенная гарантия.

## » Комплект поставки

Таблица 5. Базовый комплект поставки

Наименование	Примечание
<b>Измерительные преобразователи</b>	
Преобразователь расхода вихревой ЭМИС-ВИХРЬ в исполнении ЭМИС-ВИХРЬ 200 или ЭМИС-ВИХРЬ 200 ППД с КМЧ*; Электромагнитный расходомер ЭМИС-МАГ 270 с КМЧ	Исполнение согласно заказу
Измерительный преобразователь давления ЭМИС-БАР* Термопреобразователь сопротивления ТПТ-1-3, ТСПТ 101, ТС-Б, ТС-Б-У, ТСПТ 300, ТПУ	Исполнение согласно заказу
<b>Вычислитель</b>	
Преобразователь расчетно-измерительный в соответствии с таблицей 1	С настройкой параметров согласно заказу
<b>Блок питания</b>	
Блок питания ЭМИС-БРИЗ	
<b>Комплект монтажных частей</b>	
Бобышка для монтажа датчика давления ЭМИС-ВЕКТА 1130**	
Бобышка для монтажа датчика температуры ЭМИС-ВЕКТА 1330**	
Защитная гильза цельноточеная (цилиндрическая или коническая) ЭМИС-ВЕКТА 1330	
Отборное устройство ЭМИС-ВЕКТА 1120 в комплекте с шаровым краном (или БКН)	Поставляется для измерения высокотемпературных сред (свыше 100 °С)
Клапанный блок БКН одно- или двухвентильный	Поставляется для высокотемпературных сред (входит в отборное устройство)
<b>Комплект эксплуатационной документации</b>	
Руководства по эксплуатации на все средства измерения, входящие в состав комплекса согласно заказу	Согласно заказу
Руководство по эксплуатации	
Формуляр	
Методика поверки	По заказу

Примечания:

\* В состав узла могут быть включены другие типы измерительных преобразователей, которые по своим техническим характеристикам не уступают датчикам, приведенным выше. При поставке узла в комплекте с измерительными участками не входят в состав комплекса. Список средств измерений является открытым.

\*\* Один экземпляр на узел.

**Таблица 6. Дополнительный комплект поставки**

Наименование	Условия применения	Обозначение
<b>Комплект монтажных частей</b>		
Измерительные участки	Диаметр трубопровода не совпадает с типоразмером расходомера	УИ-200
Струевыпрямитель	Невозможно выполнить рекомендации по длинам прямых участков	ЭМИС-ВЕКТА 1200
<b>Шкаф</b>		
Монтажный шкаф	Для установки контроллеров, блоков питания и другой функциональной аппаратуры	ШМ
Шкаф антивандальный	Для защиты КИП узла учета	ШТ
Шкаф обогреваемый трубный	Эксплуатация узла в суровых зимних условиях	ШТО
Шкаф в шкафу*	Эксплуатация узла учета во взрывобезопасных зонах	ШШ
<b>Соединительный кабель</b>		
Кабель соединительный	Подключение контрольно-измерительной аппаратуры для обеспечения работоспособности узла	Согласно заказу

Примечания:

\*Внутри шкафа можно установить совместно с КИП вторичную аппаратуру, есть дополнительный отсек.

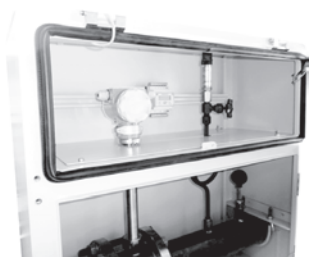


Рисунок 2. Шкаф трубный, «антивандальный» (ШТ)

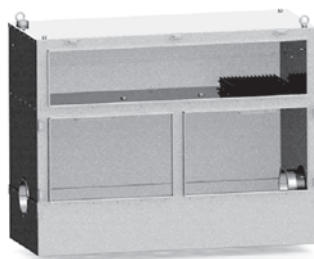


Рисунок 3. Шкаф трубный обогреваемый (ШТО)



Рисунок 4. Шкаф в шкафу (ШШ)

**Комплекс учета может быть укомплектован шкафами следующих типов:**

- » Шкаф трубный, «антивандальный» (ШТ) (рис. 2). Шкаф изготовлен из листовой стали, толщиной 2 мм. Два поворотных замка под ключ защищают вашу аппаратуру от нежелательного доступа. Простая конструкция шкафа позволяет без труда производить монтаж узла на трубопровод.
- » Шкаф трубный обогреваемый (ШТО) (рис. 3). Шкаф предназначен для эксплуатации узла в зимних условиях. Диапазон контролируемой (задаваемой) температуры в воздушной среде: +10 °С ... +20 °С. По конструкции шкаф аналогичен «антивандальному». Шкаф состоит из наружного и

внутреннего корпусов, из стали 2 и 1,5 мм соответственно. Между корпусами прокладывается утеплитель толщиной 50 мм.

- » Шкаф в шкафу (ШШ) (рис. 4). В специсполнении для комплексов учета пара выпускается специальная модификация шкафа трубного со встроенным шкафом для установки контроллеров и прочей регистрирующей аппаратуры. В стенках шкафа, а также на нижней крышке имеются вентиляционные отверстия. Модель шкафа представлена на рисунке 4.

**В том случае, когда существуют требования к прямым участкам до и после расходомера или присоединительный диаметр трубопровода не совпадает с типоразмером расходомера, по заказу потребителя поставляются измерительные участки следующих видов:**

Стандартное исполнение (рис. 5). Используются для выпрямления потока на участках до и после установки расходомера.

С коническими переходами (рис. 6). Для монтажа расходомера с типоразмером, отличающимся от присоединительного диаметра трубопровода.



Рисунок 5. Измерительные участки



Рисунок 6. Измерительные участки с коническими переходами

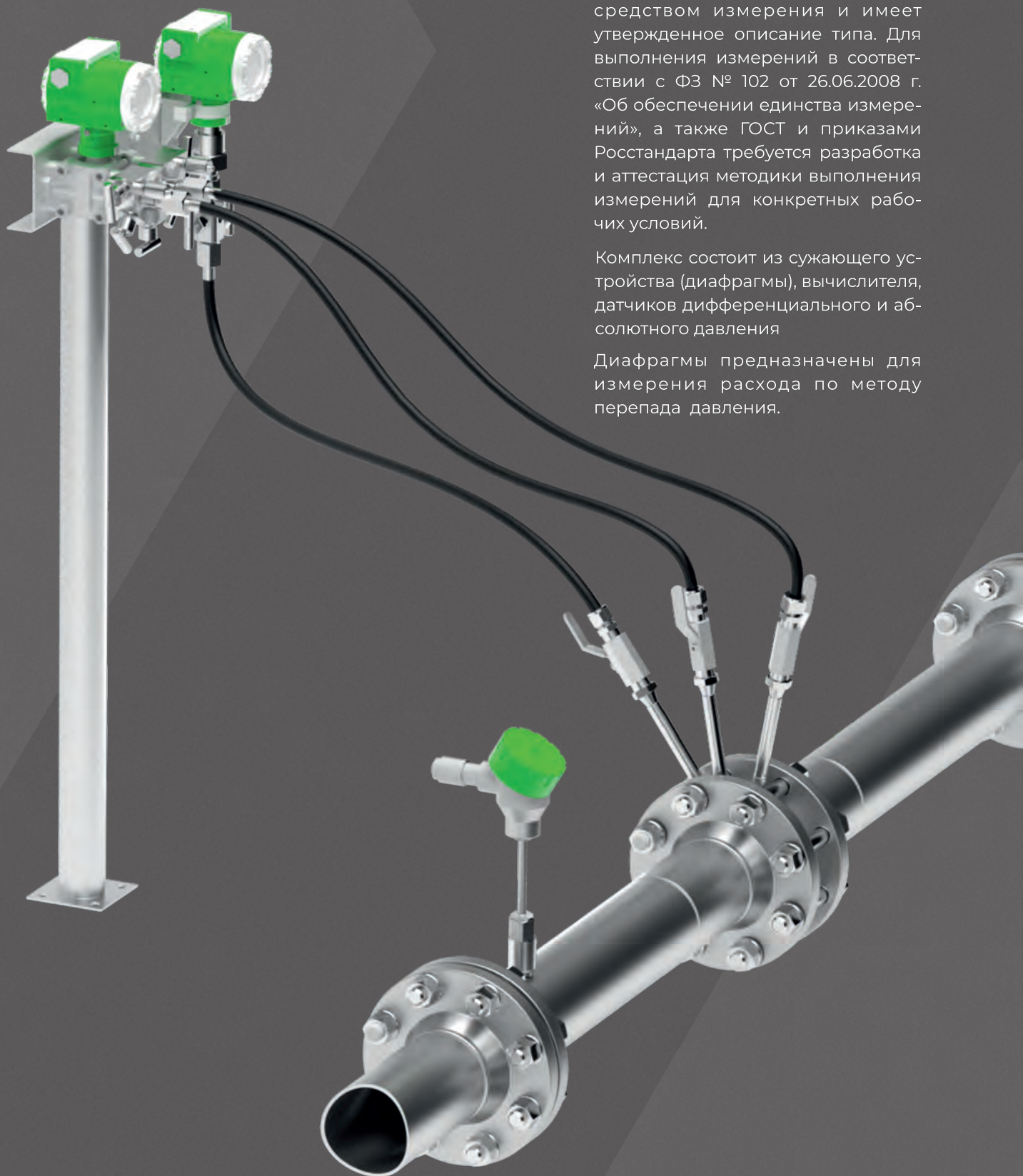
## » ЭМИС-Эско 2210

Комплексы учета энергоносителей на базе диафрагм

ЭМИС-Эско 2210 с использованием сужающего устройства является средством измерения и имеет утвержденное описание типа. Для выполнения измерений в соответствии с ФЗ № 102 от 26.06.2008 г. «Об обеспечении единства измерений», а также ГОСТ и приказами Росстандарта требуется разработка и аттестация методики выполнения измерений для конкретных рабочих условий.

Комплекс состоит из сужающего устройства (диафрагмы), вычислителя, датчиков дифференциального и абсолютного давления

Диафрагмы предназначены для измерения расхода по методу перепада давления.



## » Технические характеристики

» Измеряемая среда	Газ/жидкость/пар
» Диаметр условного прохода, мм	50-1000
» Давление измеряемой среды, МПа	1,6; 2,5; 4; 6,3; 16; 20; 25
» Температура измеряемой среды, °С	- 60...+500

## » Особенности и преимущества

- » Возможность измерения как перегретого, так и насыщенного пара.
- » Возможность измерения сухого и влажного пара.
- » Открытый список по преобразователям расхода, давления, температуры и типу сужающих устройств согласно ГОСТ 8.586-2005.
- » Отсутствие движущихся частей.
- » Диаметры трубопроводов – до 1000 мм.
- » Расчет расхода, массы и объема газов и газовых смесей, приведенных к стандартным условиям, осуществляется в соответствии с ГОСТ 30319. (2,3)-2015, ГОСТ Р 8.662-2009, ISO 20765-2, ГОСТ Р 8.740-2011, ГОСТ 8.611-2013, ГОСТ Р 8.733-2011, ГСССД МР 112-2003, ГСССД МР 134-2007, ГСССД МР 113-2003, МИ 3563-2016, ГСССД МР 118-2005, ГСССД МР 273-2018, ГСССД МР 232-2014.
- » Комплексы производят учет тепловой энергии в соответствии с «Правилами коммерческого учета тепловой энергии, теплоносителя», утвержденными постановлением Правительства РФ № 1034 от 18.11.2013 года с изменениями и дополнениями от 13 февраля 2019 года.
- » Расчет теплофизических свойств воды и водяного пара выполняется в соответствии с ГСССД МР 147-2008.
- » Температура применения – до 500°С.
- » Беспроливная поверка. Не требуется наличие метрологических стендов для проливки, только контроль геометрических размеров. Период контроля – 1 год.
- » Высокая надежность конструкции.

## » Принцип действия

- » Диафрагма – тип стандартного сужающего устройства, выполненного в виде тонкого стального диска с отверстием. Отверстие со стороны входа потока измеряемой среды имеет острую кромку.
- » Метод измерения расхода среды, протекающей в ИТ, основан на создании с помощью диафрагмы местного сужения потока, часть потенциальной энергии которого переходит в кинетическую энергию. Средняя скорость потока в месте его сужения повышается, а статическое давление становится менее статического давления до диафрагмы. Разность давления (перепад давления) тем больше, чем больше расход среды, и, следовательно, она может служить мерой расхода. Зависимость перепада давления от расхода квадратичная.
- » Физические свойства измеряемой среды (электропроводность, плотность, вязкость и т. д.) не накладывают ограничений на применение диафрагм, ограничивают применение только гидродинамические параметры потока. Меняя отношение внутреннего диаметра диафрагмы  $d$  к внутреннему диаметру трубопровода ( $D$ ), можно обеспечить требуемый диапазон по перепаду давления в достаточно широком диапазоне скоростей потока.
- » ГОСТ 8.586-2014 регламентирует область применения стандартных диафрагм при следующих условиях: однофазная и однородная среда (газ, пар, жидкость); число Рейнольдса – менее 5000; трубопроводы круглого сечения с внутренним диаметром 50...1000 мм; стационарный или медленно меняющийся поток; скорость потока в отверстии диафрагмы не превышает скорости звука.



Таблица 1. Материалы диафрагм

Тип диафрагмы		Материал		
		Корпус камеры*	Диафрагма	Код исполнения по материалам
ДКС	Диафрагма камерная стандартная с угловым способом отбора перепада давления. По ГОСТ 8.586-2005	Сталь.20 12X18Н10Т	12X18Н10Т	А/Б Б/Б В/Б Г/Б
ДФК	Диафрагма камерная стандартная с угловым способом отбора давления. По РД 50-411	09Г2С 10Х17Н13М2Т		
ДБС	Диафрагма бескамерная стандартная с угловым способом отбора перепада давления. По ГОСТ 8.586-2005	-	12X18Н10Т	Б
ДФС	Диафрагма с фланцевым способом отбора перепада давления. По РД 50-213-80, ГОСТ 8.586-2005	-	-	-
ДВС	Диафрагма бескамерная с угловым способом отбора перепада давления на высокое давление. По ГОСТ 8.586-2005	-	12X18Н10Т	-

\* Для ДФК - материал корпуса камеры, фланцев, патрубков.

### » Способы отбора давления

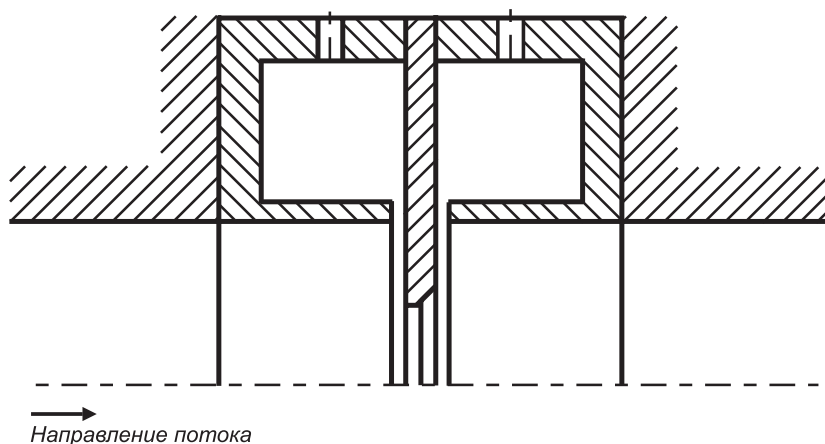


Рисунок 1. Угловой с кольцевыми щелями (ДКС, ДБС, ДФК)

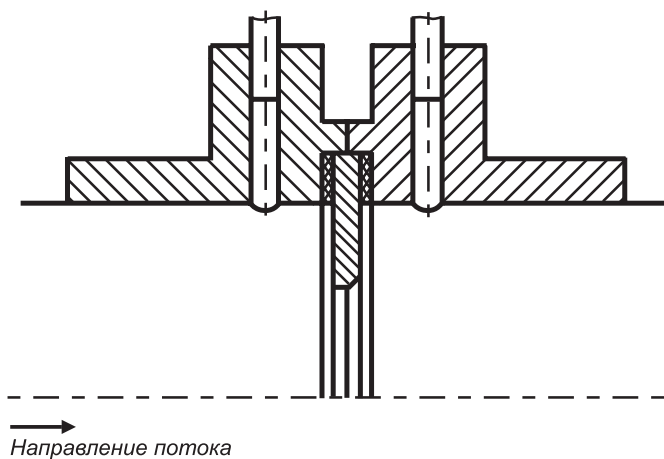


Рисунок 2. Фланцевый (ДФС)

**Таблица 2. Типы диафрагм**

Тип диафрагмы	Способ отбора давления	
	Угловой с кольцевыми щелями	Фланцевый
ДКС	+	-
ДБС	+	-
ДВС	+	-
ДФС	-	+
ДФК	+	-
Достоинства способа	Удобство применения – не нужно сверлить стенку трубопровода	Диаметры отверстий для отбора давления существенно больше по сравнению с угловым способом, поэтому влияние шероховатости и вероятность засорения гораздо ниже
Недостатки способа	Очень малые диаметры отверстий для отбора давления, поэтому велика вероятность засорения и велико влияние шероховатости	-

## » Специальные диафрагмы

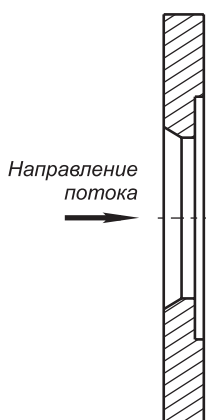


Рисунок 4. С коническим входом (ДКС, ДФК)

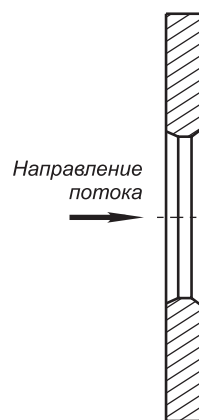


Рисунок 5. Износоустойчивые (ДКС, ДБС, ДФК)

**Таблица 3. Специальные исполнения диафрагм**

Специальные исполнения диафрагм	Ду, мм				
	20...40	50...100	30...40	50...500	300...1000
С коническим входом	ДФК	ДКС	-	-	-
Износоустойчивые (стандартные со снятой фаской по входной кромке)	-	-	ДФК	ДКС	ДБС

## » Диафрагмы ДКС

### Назначение

Диафрагмы камерные стандартные предназначены для создания перепада давления при измерении расхода жидкостей, газов или пара по методу переменного перепада давления во фланцах трубопровода. Применяются при диаметре условного прохода от 50 до 500 мм включительно и избыточном давлении в трубопроводе не более 10 МПа.

### Конструктивные особенности

Изготавливаются в соответствии с ГОСТ 8.586-2005. Представляют собой сборочный узел, состоящий из самой диафрагмы, двух кольцевых камер («плюсовой» и «минусовой») корпуса, прокладки и патрубков отбора давления. Отбор давления среды в корпусе кольцевых камер ДКС выполняется через кольцевую щель.

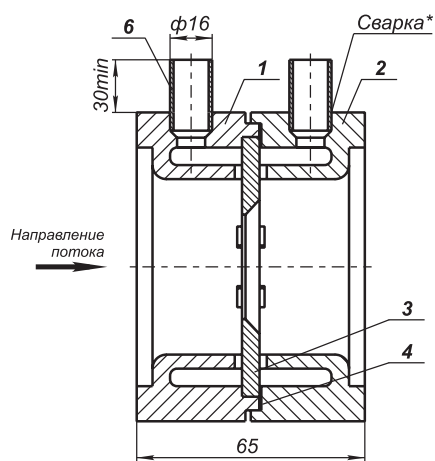


Рисунок 6. Исполнение 1

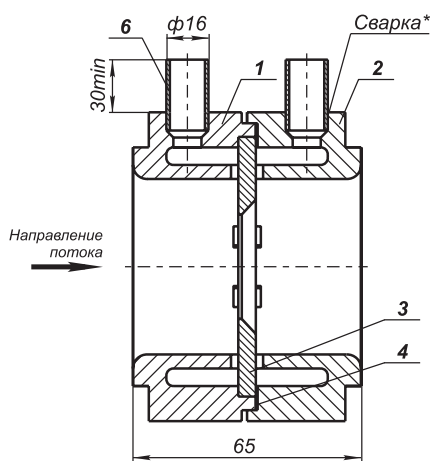


Рисунок 7. Исполнение 2

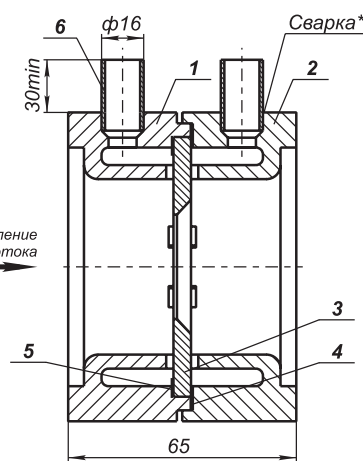


Рисунок 8. Исполнение 3

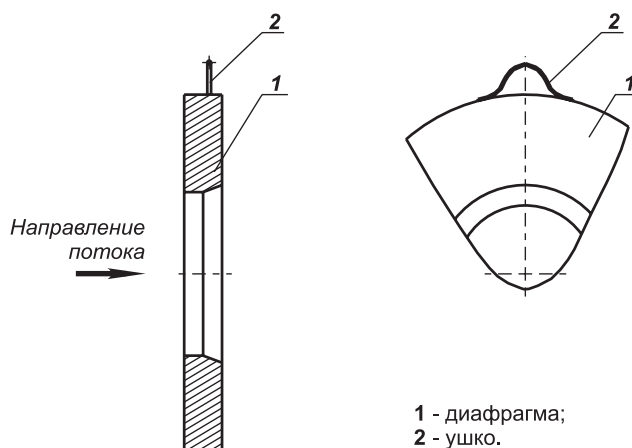
- 1 - корпус плюсовой кольцевой камеры;
- 2 - корпус минусовой кольцевой камеры;
- 3 - диафрагма; 4, 5 - уплотнительные прокладки;
- 6 - патрубок (под сварку).

\* По спецзаказу возможно резьбовое исполнение (отмечается при заполнении опросного листа).

Таблица 4. Рекомендуемые диаметры цилиндрической части диафрагм типа ДКС

Условный проход Du, мм	Длина цилиндрической части отверстия, мм	Диаметр трубопровода, мм		
		Наружный Dн, мм	Внутренний D20 при Ру	
			до 0,6 МПа	от 0,6 до 10 МПа
50	от 0,265 до 1	57	от 50 до 53	от 50 до 54
65	от 0,36 до 1,06	76	свыше 53 до 73	свыше 54 до 73
80	от 0,43 до 1,44	89	свыше 73 до 86	свыше 73 до 84
100	от 0,52 до 1,7	108	свыше 86 до 105	свыше 84 до 103
125	от 0,65 до 2,08	133	свыше 105 до 130	свыше 103 до 127
150	от 0,77 до 2,58	159	свыше 130 до 155	свыше 127 до 152
(175)	от 0,94 до 3,08	194	свыше 155 до 189	свыше 152 до 185
200	от 1,06 до 3,76	219	свыше 189 до 213	свыше 185 до 210
(225)	от 1,19 до 4,24	245	свыше 213 до 237	свыше 210 до 233
250	от 1,33 до 4,74	273	свыше 237 до 266	свыше 233 до 261
300	от 1,59 до 5,3	325	свыше 266 до 317	свыше 261 до 310
350	от 1,85 до 6,34	377	свыше 317 до 369	свыше 310 до 360
400	от 2,09 до 7,38	426	свыше 369 до 418	свыше 360 до 407
(450)	от 2,35 до 8,36	480	свыше 418 до 470	свыше 407 до 461
500	от 2,6 до 9,4	530	свыше 470 до 520	свыше 461 до 510

## » Диафрагмы ДБС



1 - диафрагма;  
2 - ушко.

Рисунок 9.

### Назначение

Диафрагмы бескамерные стандартные предназначены для создания перепада давления при измерении расхода жидкостей, газов или пара по методу переменного перепада давления во фланцах трубопровода. Применяются при диаметре условного прохода от 300 до 1000 мм включительно и избыточном давлении в трубопроводе не более 4 МПа.

### Конструктивные особенности

Изготавливаются в соответствии с ГОСТ 8.586-2005. Представляют собой плоский диск с отверстием в центре.

Таблица 5. Рекомендуемые диаметры цилиндрической части диафрагм типа ДБС

Условный проход Du, мм	Длина цилиндрической части отверстия, мм	Диаметр трубопровода, мм	
		Наружный Dн, мм	Внутренний D20 при Ру
300	от 1,59 до 5,3	325	от 266 до 317
350	от 1,85 до 6,34	377	свыше 317 до 369
400	от 2,09 до 7,38	426	свыше 369 до 418
450	от 2,35 до 8,36	480	свыше 418 до 471
500	от 2,6 до 9,4	530	свыше 471 до 521
600	от 3,1 до 10,4	630	свыше 521 до 621
700	от 3,55 до 12,4	720	свыше 621 до 721
800	от 4,04 до 14,2	820	свыше 721 до 809
900	от 4,54 до 16,08	920	свыше 809 до 909
1000	от 5,04 до 18,16	1020	свыше 909 до 1009

## » Диафрагмы ДВС

### Назначение

Диафрагмы бескамерные с угловым способом отбора перепада давления предназначены для создания перепада давления при измерении расхода жидкостей, газов или пара по методу переменного перепада давления во фланцах трубопровода.

Применяются при диаметре условного прохода от 50 до 400 мм включительно и избыточном давлении в трубопроводе до 32 МПа.

### Конструктивные особенности

Изготавливаются в соответствии с ГОСТ 8.586-2005. Представляют собой сварной узел, состоящий из сужающего устройства и цельнометаллического блока, используемого одновременно и в качестве измерительного трубопровода.

## » Диафрагмы ДФК

### Назначение

Диафрагмы фланцевые камерные предназначены для создания перепада давления при измерении расхода жидкостей, газов или пара по методу переменного перепада давления во фланцах трубопровода. Применяются при диаметре условного прохода менее 50 мм.

### Конструктивные особенности

Изготавливаются в соответствии с РД 50-411. Представляют собой сборочный узел, состоящий из самой диафрагмы, двух кольцевых камер («плюсовой» и «минусовой») корпуса, прокладки и патрубков отбора давления. Камера и фланец конструктивно совмещены в одной детали.

Таблица 6. Габаритные размеры

Dу, мм	D, мм	D1, мм	L, мм
20	53	100	118
25	53	100	118
32	60	115	148
40	68	125	168

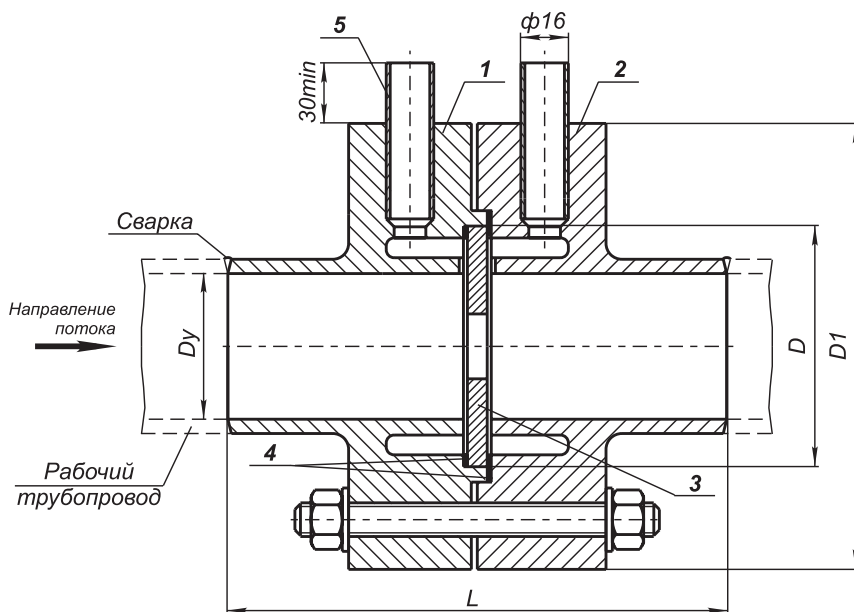


Рисунок 10.

1 - корпус плюсовой кольцевой камеры; 2 - корпус минусовой кольцевой камеры;  
3 - диафрагма; 4 - уплотнительная прокладка; 5 - патрубок.

Таблица 7. Рекомендуемые диаметры цилиндрической части диафрагм типа ДФК

Условный проход Dу, мм	Длина цилиндрической части отверстия, мм	Диаметр трубопровода, мм	
		Наружный Dн, мм	Внутренний D20 при Ру до 10 МПа
20	0,2...0,4	28	20
25	0,3...0,5	33	25
32	0,4...0,6	40	32
40	0,4...0,6	48	40

## » Диафрагмы ДФС

### Назначение

Диафрагмы с фланцевым отбором перепада давления предназначены для создания перепада давления при измерении расхода жидкостей, газов или пара по методу переменного перепада давления во фланцах трубопровода.

Применяются при диаметре условного прохода от 50 до 400 мм включительно и избыточном давлении в трубопроводе не более 10 МПа.

### Конструктивные особенности

Изготавливаются в соответствии с ГОСТ 8.586.

## » Комплект поставки

Таблица 8.

№	Название	Количество
1	Диафрагма	1 шт.
2	Паспорт с печатью и подписью Госповерителя	1 экз.
3	Паспорт с печатью и подписью завода-изготовителя	1 экз.
4	Расчет с печатью и подписью Госповерителя	1 экз.
5	Тара	1 шт.

## » Фланцы и фланцевые соединения

### Назначение

Применение всех типов диафрагм в комплекте с фланцевым соединением позволяет минимизировать измерительную погрешность.

### Конструктивные особенности

В комплект фланцевого соединения входят фланцы с патрубками, болты, шпильки, гайки, шайбы, уплотнительные прокладки; по заказу дополнительно поставляется монтажное кольцо, которое устанавливается вместо диафрагмы на период монтажа и продувки трубопровода.

Таблица 9. Конструктивные исполнения фланцев

Тип диафрагмы	Dy, мм	Py, МПа	Конструктивное исполнение фланцев	Марка стали	Код исполнения по материалам
ДВС	50...400	10;16;20;25;32	Усиленные	Ст.20 12X18Н10Т*	
ДФК	20...40	0,6; 1,0; 1,6; 2,5; 4,0; 6,3; 10	Плоские или усиленные	09Г2С Ст.20**	
ДКС	50...500	0,6; 1,0; 1,6; 2,5	Плоские или усиленные	Ст. 20 12X18Н10Т* 09Г2С	А Б В
ДФС	50...400	4,0; 6,3; 10	Усиленные		
ДБС	300...1000	0,6; 1,6	Плоские или усиленные		
	800...1000	2,5			
	300...700	4,0			

\* - Фланцевое соединение из стали 12X18Н10Т изготавливается только до Ду 250 мм. На Ду свыше 250 мм изготовление по спецзаказу.

\*\* - Фланцевое соединение из стали 20 изготавливается только на Ру до 25 МПа.

## » Сосуды уравнивающие конденсационные, уравнивающие разделительные для диафрагм

### Назначение

Сосуды уравнивающие (СУ) предназначены для поддержания постоянного уровня жидкости в одной из двух соединительных линий при измерении уровня жидкости в резервуарах с использованием датчиков разности давлений.

Сосуды разделительные (СР) предназначены для защиты внутренних полостей датчиков от непосредственного воздействия измеряемых агрессивных сред путем передачи давления через разделительную жидкость.

Сосуды уравнивающие конденсационные (СК) предназначены для поддержания постоянства и равенства уровней конденсата в соединительных линиях, передающих перепад давлений от диафрагмы к датчикам разности давлений, при изменении расхода пара.

### Конструктивные особенности

Изготавливаются по ТУ 25-7439.0018-90. Сосуды не имеют внутренних перегородок.

## » Сосуды уравнивающие (СУ)

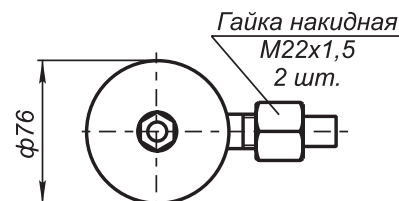
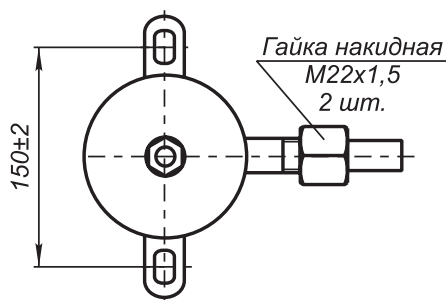
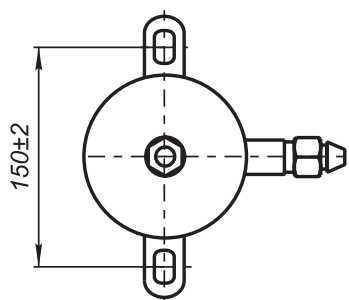
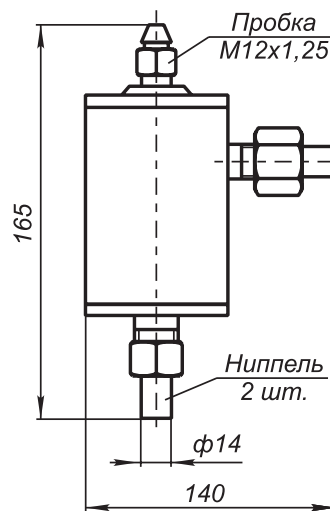
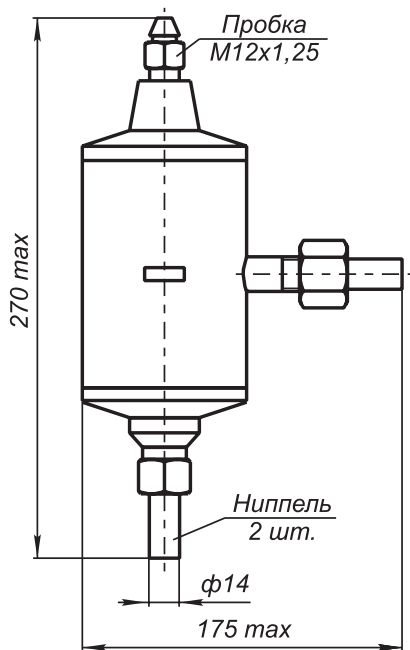
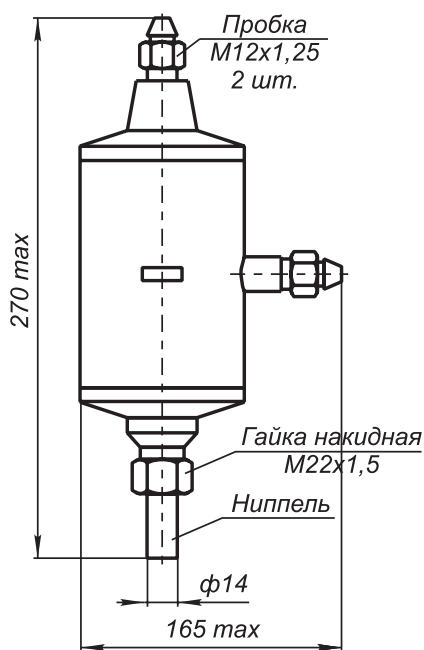


Рисунок 11. СУ исполнения 4 (6,3 МПа)

Рисунок 12. СУ исполнения 2 (6,3; 25 МПа)

Рисунок 13. СУ исполнения 2 (40 МПа)

**» Сосуды разделительные (СР)**

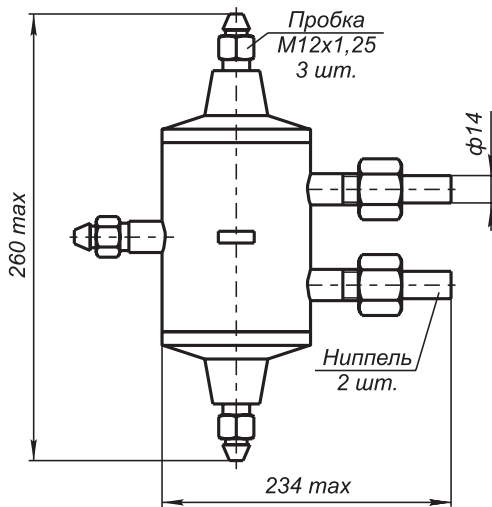


Рисунок 14. СР исполнения 4 (6,3; 25 МПа)

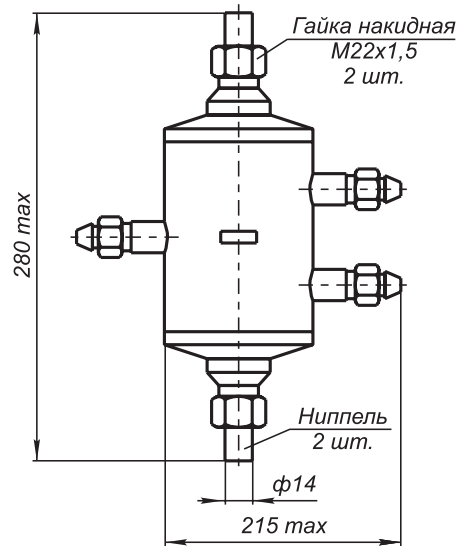


Рисунок 15. СР исполнения 2 (6,3; 25 МПа)

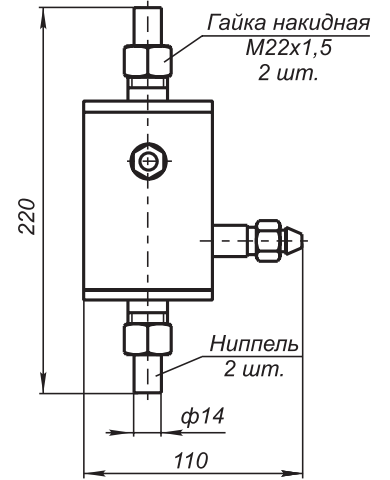
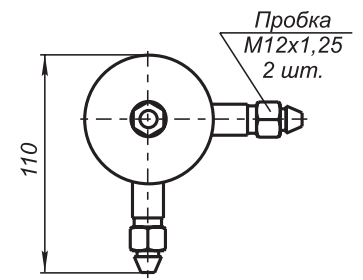
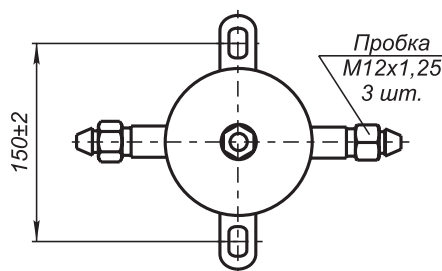
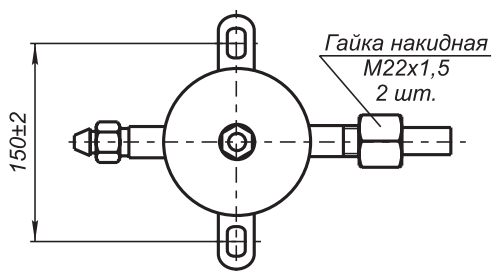


Рисунок 16. СР (40 МПа)



**» Сосуды уравнивательные конденсационные (СК)**

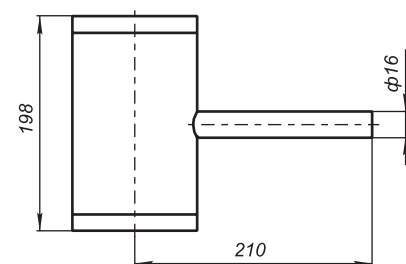
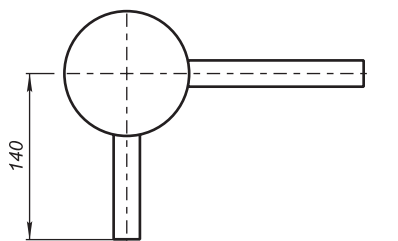


Рисунок 17. СК исполнения 1 (4; 10 МПа)

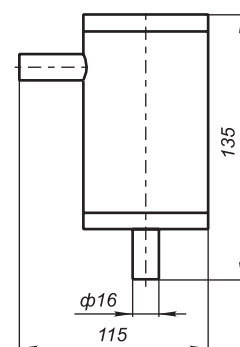
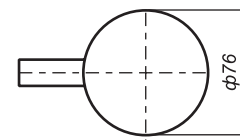


Рисунок 18. СК (40 МПа)



## » ЭМИС-Эско 2210

Группа	Тип сертификата	Наименование сертификата	Номер сертификата
Обязательные	Сертификат об утверждении типа СИ	Сертификат об утверждении типа средств измерений	48574-11
	ДС ТР ТС 020	Декларация о соответствии ТР ТС 020/2011 "Электромагнитная совместимость технических средств"	ЕАЭС N RU Д-РУ. АД07.В.00358/19
Сертификаты стран СНГ	Разрешение Республики Казахстан	Разрешение МЧС на применение технических устройств в Республике Казахстан	KZ38VEN00012804
	Сертификат СИ в Республике Кыргызстан	Сертификат признания типа СИ в Республике Кыргызстан	3289
	Сертификат СИ в Республике Туркменистан	Сертификат признания типа СИ в Республике Туркменистан	5764

## » ЭМИС-Эско 2230

Группа	Тип сертификата	Наименование сертификата	Номер сертификата
Обязательные	Сертификат об утверждении типа СИ	Сертификат об утверждении типа средств измерений	60577-15
	ДС ТР ТС 020	Декларация о соответствии ТР ТС 020/2011 "Электромагнитная совместимость технических средств"	ЕАЭС N RU Д-РУ. АД07.В.00358/19
Сертификаты стран СНГ	Сертификат СИ в Республике Кыргызстан	Сертификат признания типа СИ в Республике Кыргызстан	3057
	Сертификат СИ в Республике Казахстан	Сертификат признания типа СИ в Республике Казахстан	1936

ЭМИС

СИГНАЛ

01  
02  
03  
04  
05  
06  
07  
08  
09

## Сигнализаторы уровня

# 10

### ЭМИС-СИГНАЛ

Вибрационный сигнализатор  
уровня жидкости в резервуарах.

11  
12



01



## » ЭМИС-СИГНАЛ

Сигнализаторы уровня вибрационные

Применяются для сигнализации верхнего и нижнего уровней.

Сигнализаторы уровня используются как самостоятельно для индикации заполнения резервуара, так и в дополнение к уровнемеру с непрерывным выходным сигналом.

Предназначены для использования в системах автоматического управления технологическими процессами для сигнализации уровня жидких или сыпучих сред, для защиты насосов от «сухого хода», обнаружения среды в емкости, донных отложений, защиты от перелива в системах противоаварийной защиты.

Сигнализаторы уровня вибрационные ЭМИС-СИГНАЛ изготавливаются как в общепромышленном, так и во взрывозащищенном исполнении в соответствии с ТР ТС 012/2011.

### » Варианты исполнения

02



03



04



05



**01** Резьбовой для жидкости

**02** Резьбовой для сыпучих сред

**03** Резьбовой для жидкости стандартный / с удлиненным сенсором

**04** Фланцевый для жидкости стандартный / с удлиненным сенсором

**05** Высокотемпературный для жидкости стандартный / с удлиненным сенсором

**!** Все представленные виды сигнализаторов уровня также могут быть изготовлены для сыпучих сред.

## » Технические характеристики

» <b>Измеряемая среда</b>	Жидкость, сыпучие материалы
» <b>Диапазон избыточного давления контролируемой среды, МПа</b>	При резьбовом соединении -0,1...6,3 При фланцевом соединении: -0,1...6,3
» <b>Температура измеряемой среды, °С</b>	-60...+190
» <b>Температура окружающей среды, °С</b>	-60...+75 (от -70 °С ...+75 °С с термочехлом)
» <b>Выходные сигналы</b>	DPDT-контакт
» <b>Взрывозащита вида</b>	1Ex db IIC T6...T3 Gb X Ex tb IIIC T80°C/T95°C/T130°C/T190°C Db
» <b>Пылевлагозащита</b>	IP 66/67
» <b>Устойчивость к воздействию внешнего магнитного поля</b>	Постоянного 400 А/м; Переменного 400 А/м, на частоте 50 Гц
» <b>Резьба кабельных вводов</b>	М 20 x 1,5
» <b>Используемые материалы</b>	Корпус электронного блока: алюминиевый сплав, нержавеющая сталь, нержавеющая сталь с покрытием фторопластом



## » Особенности и преимущества

- » Малая подверженность механическому износу всех элементов, в том числе вилки камертона.
- » Отсутствие движущихся механических частей позволяет исключить механический износ и заклинивание. Не требует технического обслуживания сенсора, длительный срок эксплуатации.
- » Простота установки и ввода в эксплуатацию (не требуются заполнение средой и калибровка). Большой выбор типоразмеров присоединений к процессу для всех областей применения.
- » Возможность установки в любом положении на желаемой высоте точки переключения.
- » Надежный принцип контроля предельного уровня независимо от положения установки, пены, вязкости и размера фракции.
- » Работа сигнализатора при температурах окружающей среды -60 ...+85 °С.
- » Возможность использования в системах ПАЗ (SIL2).

## » Принцип действия и конструктивные особенности

Сигнализатор работает по принципу камертона. Пьезоэлектрический кристалл возбуждает колебания вилки частотой примерно 1200 Гц в исполнении для контроля жидких сред и 150 Гц для контроля сыпучих сред. Погружение вибрирующей вилки в контролируемую среду изменяет частоту колебаний. Это изменение переключает выходное состояние контактов.

Корпус электронного блока сигнализатора защищает внутренние элементы от вредного воздействия окружающей среды. На наружной поверхности корпуса установлена табличка с параметрами сигнализатора. Корпус имеет два кабельных ввода, герметизируемых резиновыми уплотнениями. Монтаж сигнализатора осуществляется посредством резьбы или фланца.

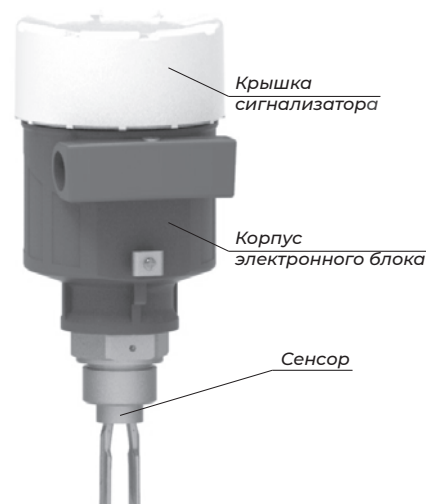


Рисунок 1. Внешний вид сигнализатора

## » Электропитание

Подключать только при отсутствии напряжения питания.

Крышку прибора во взрывозащищенном исполнении можно открывать только при отсутствии взрывоопасной атмосферы.

## » Схемы подключения

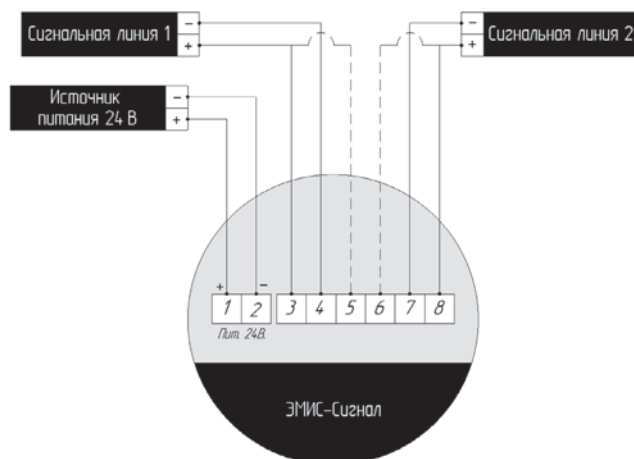


Рисунок 2.1 Схема электрического подключения сигнализаторов уровня при питании от источника постоянного тока напряжением 24 В.

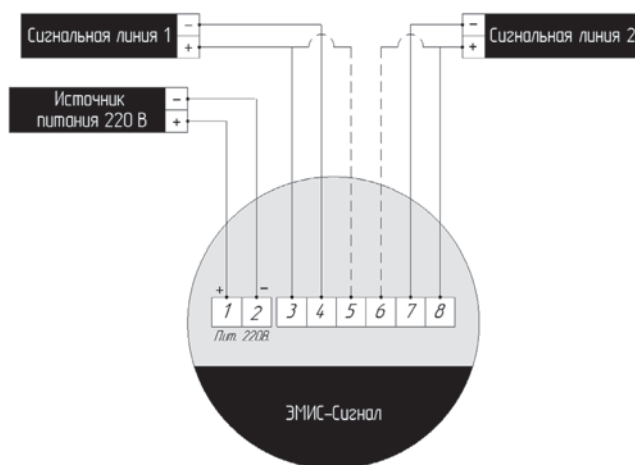


Рисунок 2.2 Схема электрического подключения сигнализаторов уровня при питании от источника постоянного тока напряжением 220 В.

Клеммы для подключения сигнальной линии выбираются исходя из условий эксплуатации сигнализатора, положение контактов релейных выходов зависит от установки переключателя места установки. Положение контактов описано в разделе 1.4.6 "Выходные сигналы" в РЭ.

### Порядок подключения:

- » Открутить крышку корпуса электронного блока.
- » Ослабить гайку кабельного ввода.
- » Удалить приблизительно 5 см обкладки кабеля, концы проводов зачистить приблизительно на 1 см.
- » Вставить кабель в корпус электронного блока через кабельный ввод.
- » Ослабить винты прижимов контактов с помощью отвертки.
- » Провода вставить в контакты в соответствии со схемой подключения.
- » Затянуть контакты с помощью отвертки.
- » Слегка потянув за провода, проверить надежность их закрепления в контактах.
- » Туго затянуть гайку кабельного ввода. Уплотнительное кольцо должно полностью облегать кабель.
- » Закрутить крышку корпуса.
- » Выкрутить стопорный винт до упора в крышку. Электрическое подключение выполнено.

## » Монтаж и настройка

### Выбор места установки

Вариант установки сигнализатора выбирается с учетом его функционального назначения в системе, конструкции цистерны, танка, резервуара или трубопровода, а также модификации самого сигнализатора. Сигнализатор может монтироваться в вертикальном или горизонтальном положении, при этом чувствительный элемент сигнализатора должен располагаться на высоте желаемой точки переключения. На рисунке 3.1 представлены различные варианты установки сигнализаторов.

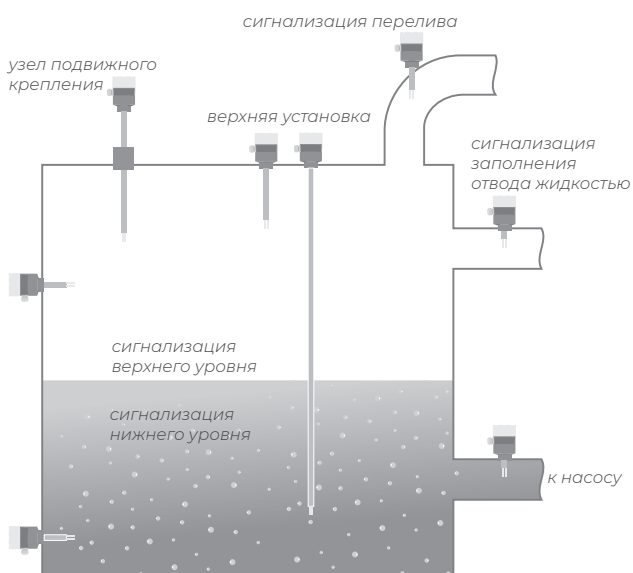


Рисунок 3.1 Варианты установки сигнализаторов

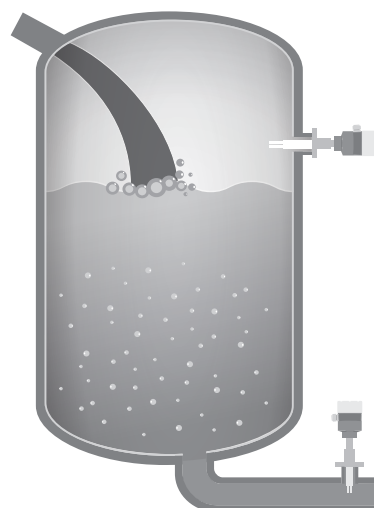


Рисунок 3.2 Монтаж сигнализатора в зоне струи заполнения

Монтаж сигнализатора в зоне струи заполнения может привести к ошибочным срабатываниям. Рекомендуется устанавливать сигнализатор вдали от заливных отверстий и мешалок, как показано на рисунке 3.2

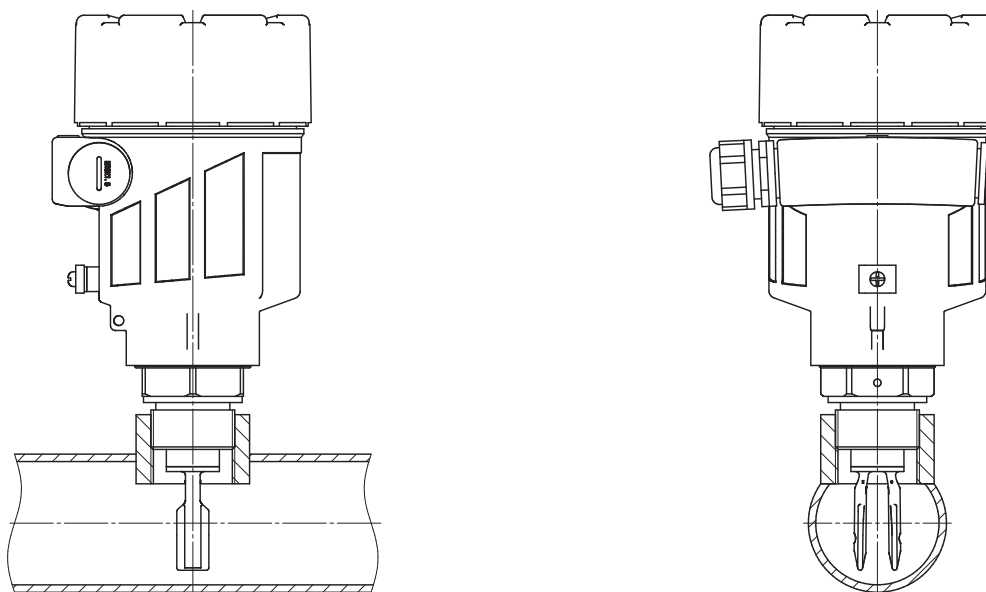


Рисунок 3.3 Монтаж сигнализатора на трубопроводе

В случае установки сигнализатора в трубопроводе плоскости вилки должны располагаться параллельно течению согласно рисунку 3.3. Минимально возможный трубопровод для монтажа сигнализатора – Ду 50.

» Габаритные и присоединительные размеры

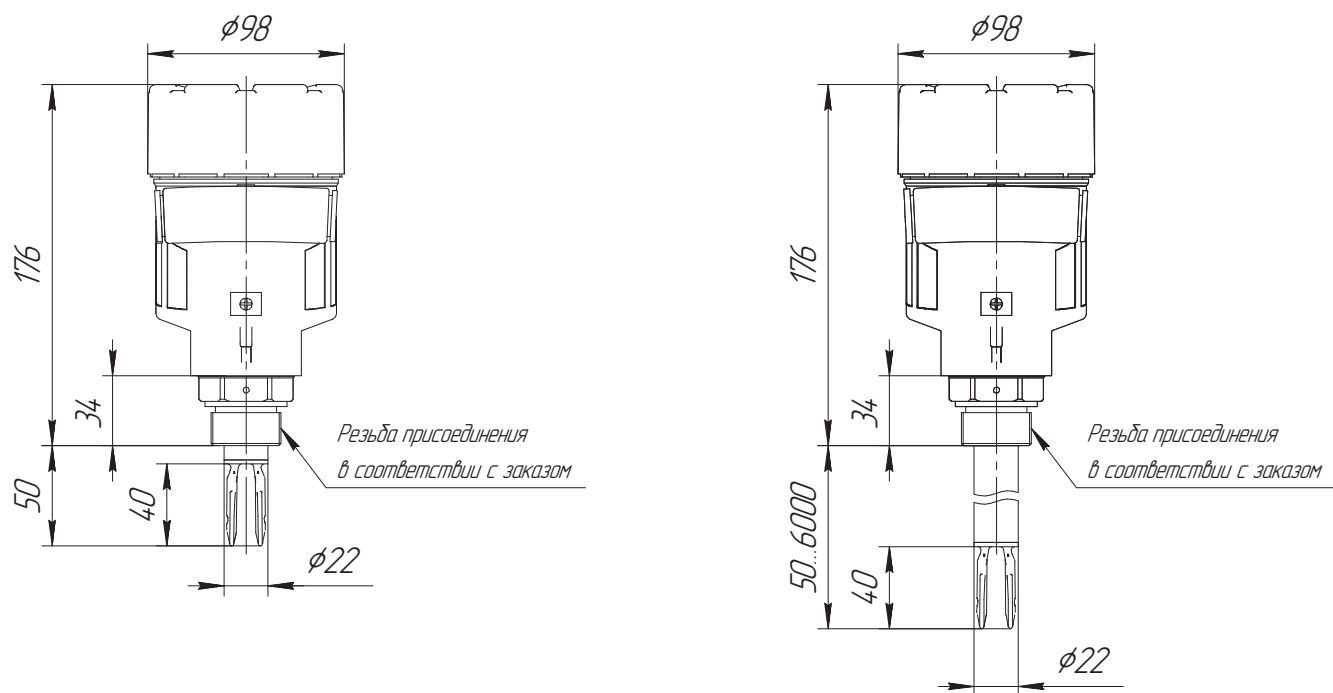


Рисунок 4. Габаритные размеры резьбового сигнализатора, стандартного (слева) и удлиненного (справа) исполнений, для контроля жидких сред

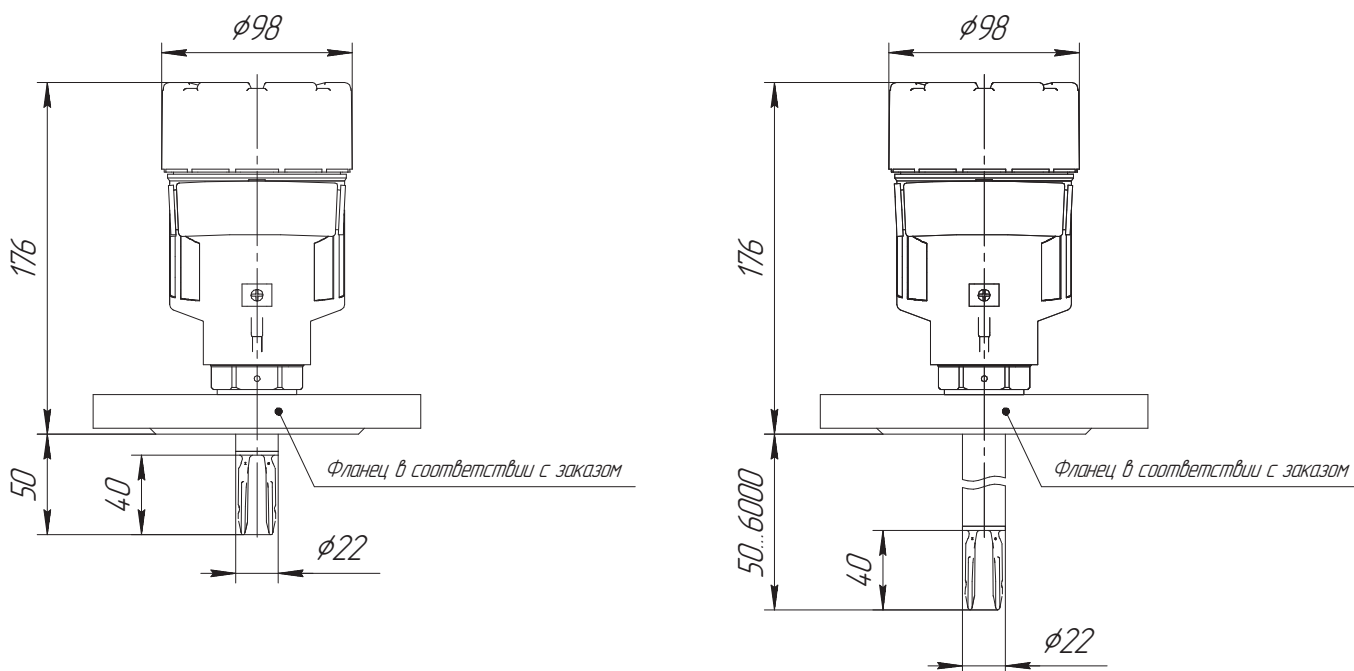


Рисунок 5. Габаритные размеры фланцевого сигнализатора, стандартного (слева) и удлиненного (справа) исполнений, для контроля жидких сред

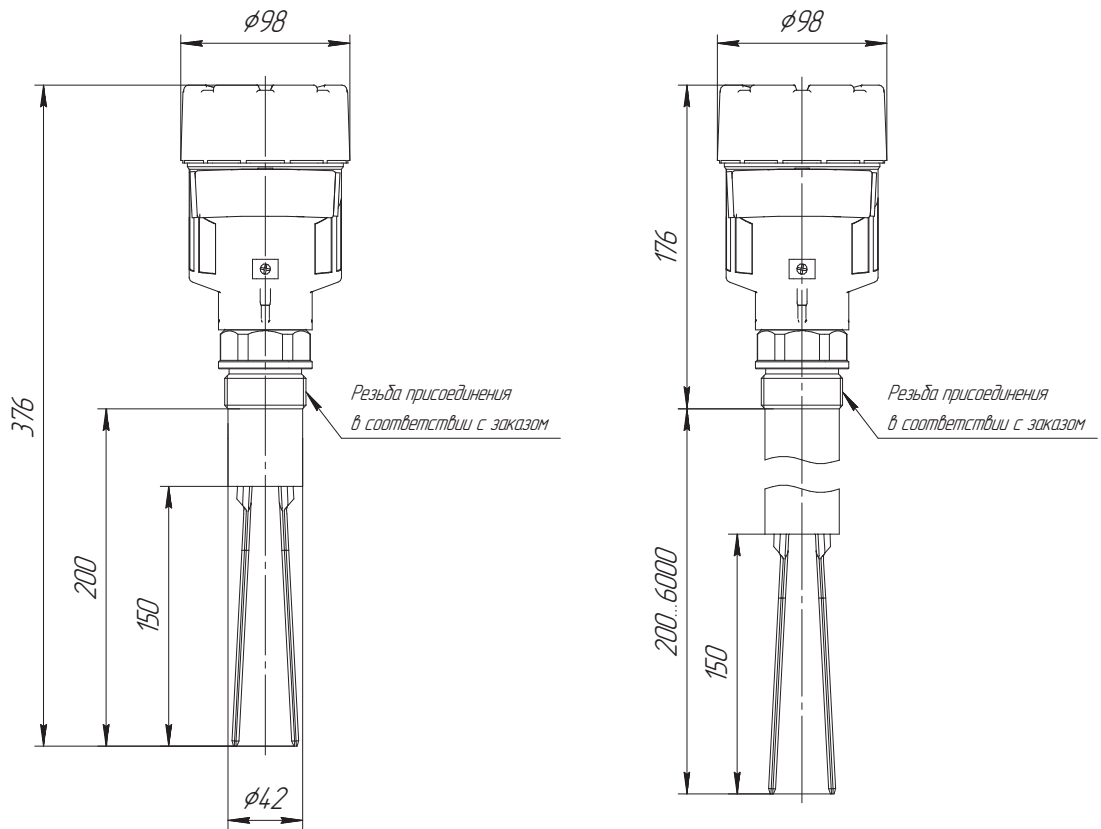


Рисунок 6. Габаритные размеры резьбового сигнализатора, стандартного (слева) и удлиненного (справа) исполнений, для контроля сыпучих сред

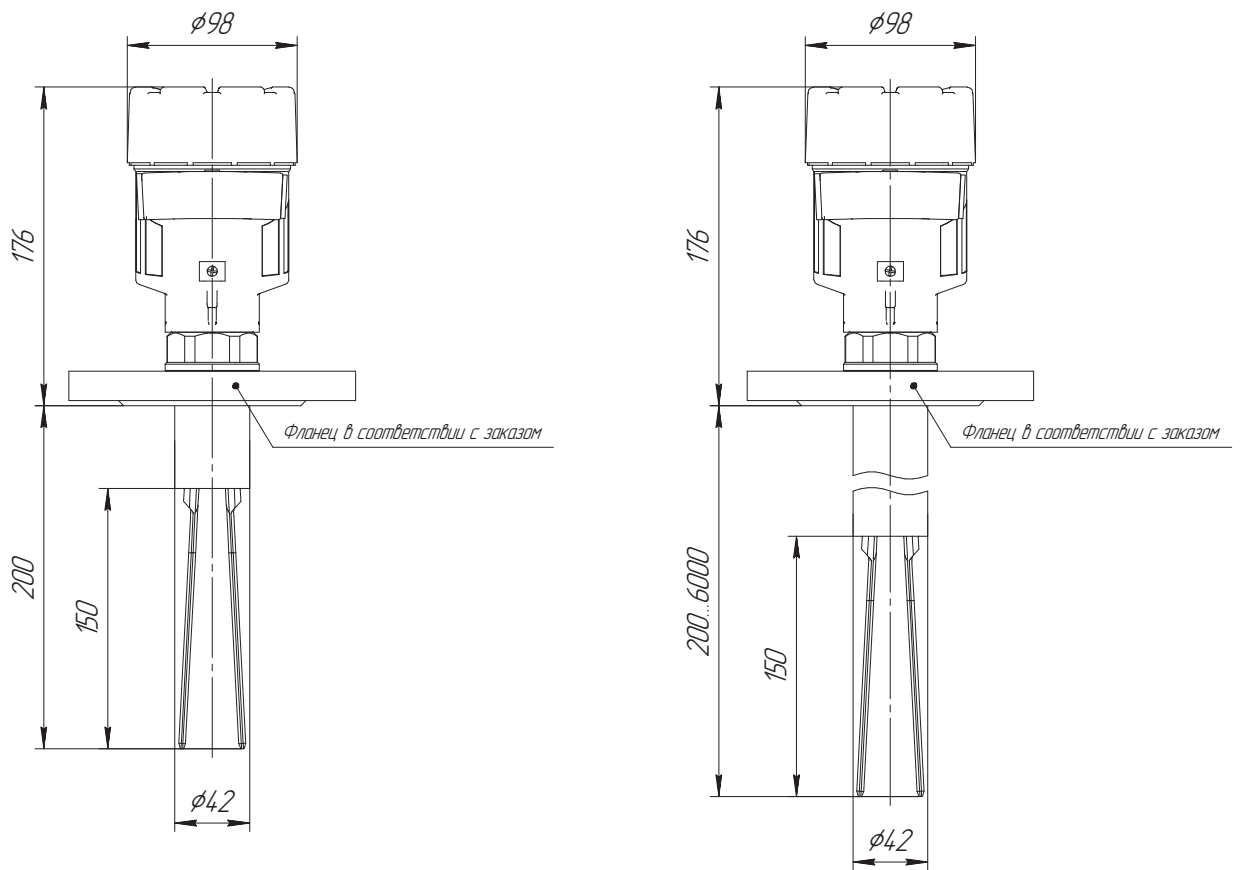


Рисунок 7. Габаритные размеры фланцевого сигнализатора, стандартного (слева) и удлиненного (справа) исполнений, для контроля сыпучих сред



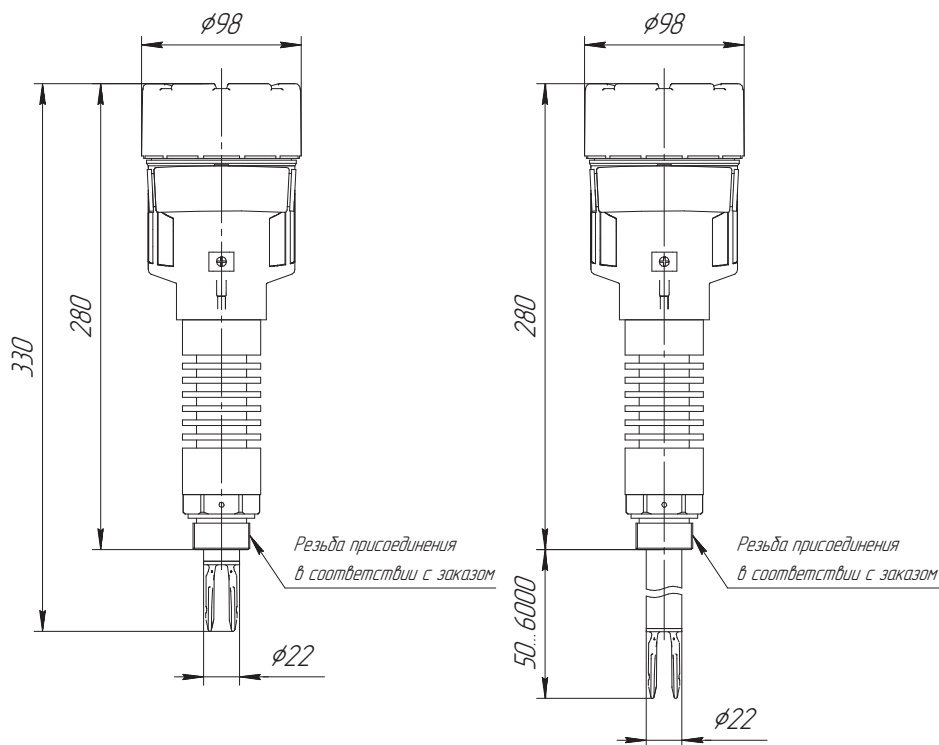


Рисунок 8. Габаритные размеры резьбового высокотемпературного сигнализатора, стандартного (слева) и удлиненного (справа) исполнений, для контроля жидких сред.

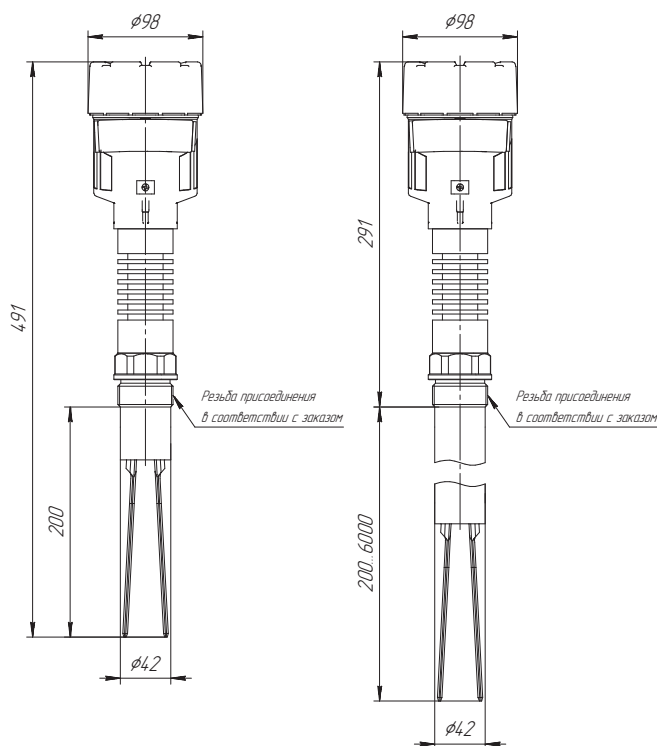


Рисунок 9. Габаритные размеры резьбового высокотемпературного сигнализатора, стандартного (слева) и удлиненного (справа) исполнений, для контроля сыпучих сред.

Таблица 1. Масса сигнализаторов

Исполнение сигнализатора	Масса, кг
Стандартное	1,2
Удлиненное	1,2 - 6

Габаритные размеры присоединительных фланцев зависят от рабочего давления контролируемой среды и предоставляются по запросу.

## » Комплект поставки

Таблица 2. Комплект поставки ЭМИС-СИГНАЛ

№	Наименование	Базовый комплект
1	Сигнализатор уровня ЭМИС-СИГНАЛ	1
2	Руководство по эксплуатации ЭС-000.000.00 РЭ	1
3	Паспорт ЭС-000.000.00 ПС	1
4	Упаковка	1
5	Сертификаты (по запросу)	1

## » Гарантийные обязательства

Гарантийный срок эксплуатации сигнализатора уровня – 12 месяцев со дня ввода в эксплуатацию, но не более 18 месяцев с даты изготовления.

## » Карта заказа

Таблица 3. Варианты исполнений сигнализаторов

Код	Значение	
<b>1</b>	<b>Исполнение сигнализатора</b>	
В	Вибрационный	
<b>2</b>	<b>Контролируемая среда</b>	
Ж	Жидкость	
С	Сыпучие материалы	
<b>3</b>	<b>Взрывозащита</b>	
-	Без взрывозащиты	
Exd	Взрывонепроницаемая оболочка: Для взрывоопасных газовых сред: 1 Ex db IIC T6...T3 Gb X; Для взрывоопасных пылевых сред: Ex tb IIIC T80°/T95°С/T130°С/T190°С Db.	
<b>4</b>	<b>Тип присоединения</b>	
Р	Резьбовое	
Ф*	Фланцевое	
Х	Спецзаказ	
*При выборе фланцевого исполнения обязательно требуется указать стандарт фланца и уплотнительную поверхность фланца.		
<b>5</b>	<b>Типоразмер присоединения</b>	
M27	Резьба M27x1,5 ГОСТ 24705-81	DN40* Фланец Ду40 (1½")
G3/4*	Резьба G¾" ГОСТ 6357-81	DN50 Фланец Ду50 (2")
G1*	Резьба G1" ГОСТ 6357-81	DN65 Фланец Ду65 (2½")
G1,5	Резьба G1½" ГОСТ 6357-81	DN80 Фланец Ду80 (3")
N3/4*	Резьба ¾NPT (K3/4 ГОСТ 6111-52)	DN100 Фланец Ду100 (4")
N1*	Резьба 1NPT (K1 ГОСТ 6111-52)	Х Спецзаказ
N1,5	Резьба 1½NPT (K1½ ГОСТ 6111-52)	
<b>6</b>	<b>Температура контролируемой среды</b>	
80	от -60°С до +80°С	190 от -60°С до +190°С
95	от -60°С до +95°С	Х Спецзаказ
130	от -60°С до +130°С	
<b>7</b>	<b>Давление контролируемой среды</b>	
1,6	1,6 МПа (CI50ANSI).	
2,5	2,5 МПа (CI300ANSI).	
4,0	4,0 МПа (CI300ANSI).	
6,3	6,3 МПа (CI400ANSI).	
Х	Спецзаказ	
<b>8</b>	<b>Напряжение питания</b>	
24	Напряжение питания 24 В постоянного тока.	
220	Напряжение питания 220 В переменного тока.	
<b>9</b>	<b>Выходные сигналы</b>	
-*	SPDT	
Х	Спецзаказ	

\*Максимальный коммутируемый ток на один канал - 8 А; максимальное коммутируемое напряжение на один канал - 250 V AC/DC

<b>10</b>	<b>Материал сенсора</b>
H1	Сталь SS304
H2	Сталь SS316
H3	Сталь SS316L
X	Спецзаказ
<b>11</b>	<b>Длина сенсора сигнализатора</b>
-	Стандартное исполнение
УХХ	Удлиненное исполнение
<i>Стандартная длина сенсора сигнализатора для жидкости - 50 мм, для сыпучих материалов - 220 мм. Под знаком ХХ указывается длина сенсора в мм, максимальная длина для жидкостей - 6000 мм, для сыпучих материалов - 6000 мм.</i>	
<b>12</b>	<b>Стандарт фланца</b>
-	Резьбовое присоединение
ГОСТ	ГОСТ 33259
EN	EN 1092-1
ASME	ASME (ANSI) B16.5
X	Спецзаказ
<b>13</b>	<b>Исполнение уплотнительной поверхности фланца</b>
-	Резьбовое присоединение
B	Соединительный выступ
E	Выступ
J	Под прокладку овального сечения
RF	Соединительный выступ (Raised Face)
RTJ	Уплотнительная поверхность с впадиной под прокладку овального сечения (Ring Type Joint)
X	Спецзаказ

**Пример заполненного обозначения сигнализатора:**

ЭМИС-СИГНАЛ	1	2	3	4	5	6	7	8	9	10	11	12	13
	B	Ж	Exd	P	G1	80	1,6	24	-	H1	У150	-	-

Пример обозначения при заказе: ЭМИС-СИГНАЛ В-Ж-Exd-P-G1-80-1,6-24-H1-У150.

**Таблица 4. Варианты исполнений КМЧ**

<b>Код</b>	<b>Значение</b>		
<b>1</b>	<b>Исполнение сигнализатора</b>		
B	Вибрационный		
<b>2</b>	<b>Контролируемая среда</b>		
Ж	Жидкость		
С	Сыпучие материалы		
<b>3</b>	<b>Тип присоединения</b>		
P	Резьбовое		
Ф*	Фланцевое		
X	Спецзаказ		
<i>*При выборе фланцевого исполнения обязательно требуется указать стандарт фланца и уплотнительную поверхность фланца.</i>			
<b>4</b>	<b>Тип присоединения</b>		
M27	Резьба M27x1,5 ГОСТ 24705-81	N1,5	Резьба 1½NPT (K1½ ГОСТ 6111-52)
G3/4*	Резьба G¾" ГОСТ 6357-81	DN40*	Фланец Ду40 (1½")
G1*	Резьба G1" ГОСТ 6357-81	DN50	Фланец Ду50 (2")
G1,5	Резьба G1½" ГОСТ 6357-81	DN65	Фланец Ду65 (2½")
N3/4*	Резьба ¾NPT (K¾ ГОСТ 6111-52)	DN80	Фланец Ду80 (3")
N1*	Резьба 1NPT (K1 ГОСТ 6111-52)	DN100	Фланец Ду100 (4")
<i>*Значения применимы только для сигнализатора уровня жидкостного исполнения. Значение, указанное в скобках, относится к фланцам по стандарту ASME (ANSI) B16.5, указано в дюймах (inch).</i>			
<b>5</b>	<b>Температура контролируемой среды</b>		
80	от -60°C до +80°C		
95	от -60°C до +95°C		
130	от -60°C до +130°C		
190	от -60°C до +190°C		
X	Спецзаказ		
<b>6</b>	<b>Давление контролируемой среды</b>		
1,6	1,6 МПа (CI150ANSI).		
2,5	2,5 МПа (CI300ANSI).		
4,0	4,0 МПа (CI300ANSI).		
6,3	6,3 МПа (CI400ANSI).		

X	Спецзаказ
<b>7</b>	<b>Стандарт фланца</b>
-	Резьбовое присоединение
ГОСТ	ГОСТ 33259
EN	EN 1092-1
ASME	ASME (ANSI) B16.5
X	Спецзаказ
<b>8</b>	<b>Исполнение уплотнительной поверхности фланца</b>
-	Резьбовое присоединение
B	Соединительный выступ
E	Выступ
J	Под прокладку овального сечения
RF	Соединительный выступ (Raised Face)
RTJ	Уплотнительная поверхность с впадиной под прокладку овального сечения (Ring Type Joint)
X	Спецзаказ
<b>9</b>	<b>Тип фланца</b>
-	Резьбовое присоединение
01	Фланец плоский
11	Фланец воротниковый
SO*	Фланец плоский
WN*	Фланец воротниковый
<i>*Для фланцев по стандарту ASME (ANSI) B16.5</i>	
<b>10</b>	<b>Материал фланца/бобышки</b>
09Г2С	Сталь 09Г2С
12Х18Н10Т	Сталь 12Х18Н10Т
Ст20	Сталь 20
X	Спецзаказ
<b>11</b>	<b>Материал метизов</b>
09Г2С	Сталь 09Г2С
12Х18Н10Т	Сталь 12Х18Н10Т
Ст35	Сталь 35
X	Спецзаказ
<b>12</b>	<b>Тип и материал прокладки</b>
-	Резиновое кольцо для резьбового присоединения
ПМБ	Плоская прокладка из паронита ПМБ
ПОН-Б	Плоская прокладка из паронита ПОН-Б
СНП	Спирально-навитая прокладка
ТМКЩ	Плоская прокладка из резины ТМКЩ
ТРГ	Плоская прокладка из терморасширенного графита
ФТ	Плоская прокладка из Фторопласта-4
X	Спецзаказ
<b>13</b>	<b>Специальные требования</b>
-	Специальные требования к КМЧ отсутствуют
X*	Специальные требования

*\*Специальные требования указываются в комментарии к заказу*

**Пример заполненного обозначения КМЧ:**

	<b>1</b>	<b>2</b>	<b>3</b>	<b>4</b>	<b>5</b>	<b>6</b>	<b>7</b>	<b>8</b>	<b>9</b>	<b>10</b>	<b>11</b>	<b>12</b>	<b>13</b>
ЭМИС-СИГНАЛ	В	Ж	Р	G1	150	1,6	-	-	-	Ст20	-	-	-

Пример обозначения КМЧ: Комплект монтажных частей ЭМИС-СИГНАЛ В-Ж-Р-G1-150-1,6-Ст20.

## » СЕРТИФИКАЦИЯ

Группа	Тип сертификата	Наименование сертификата	Номер сертификата
Обязательные	СС ТР ТС 012	Сертификат соответствия ТР ТС 012/2011 "О безопасности оборудования для работы во взрывоопасных средах"	ЕАЭС RU С-RU. ВН02.В.00595/20
	ДС ТР ТС 020	Декларация о соответствии ТР ТС 020/2011 "Электромагнитная совместимость технических средств"	ЕАЭС N RU Д-RU. НВ26.В.00584/20
	ДС ТР ТС 004	Декларация о соответствии ТР ТС 004/2011 "О безопасности низковольтного оборудования"	ЕАЭС N RU Д-RU. НВ26.В.00584/20
Добровольные	SIL	Добровольный сертификат соответствия ГОСТ Р МЭК 61508-1-2012 "Функциональная безопасность систем электрических, электронных, программируемых электронных, связанных с безопасностью. Часть 1. Общие требования", ГОСТ Р МЭК 61508-2-2012 "Функциональная безопасность систем электрических, электронных, программируемых электронных, связанных с безопасностью. Часть 2. Требования к системам"	РОСС RU.Я2331.04ПВКО.00744
	Сероводород	Добровольный сертификат соответствия ГОСТ Р 53679-2009 "Нефтяная и газовая промышленность. Материалы для применения в средах, содержащих сероводород, при добыче нефти и газа. Часть 1. Общие принципы выбора материалов, стойких к растрескиванию", ГОСТ Р 53678-2009 "Нефтяная и газовая промышленность. Материалы для использования в сероводородосодержащей окружающей среде при разработке нефти и газа. Часть 2. Трещиностойчивые углеродистые и низкоплавкие сплавы стали, использование литых металлов"	04ИДЮ116.RU.C00354
	Виброустойчивость	Добровольный сертификат соответствия ГОСТ Р 52931-2008 "Приборы контроля и регулирования технологических процессов. Общие технические условия"	04ИДЮ116.RU.C00354
	Санитарное заключение	Экспертное заключение о соответствии единым санитарно-эпидемиологическим и гигиеническим требованиям к продукции (товарам), подлежащей санитарно-эпидемиологическому надзору (контролю)	001729

# ЭМИС ПОТОК

01  
02  
03  
04  
05  
06  
07  
08  
09  
10

Реле  
потока

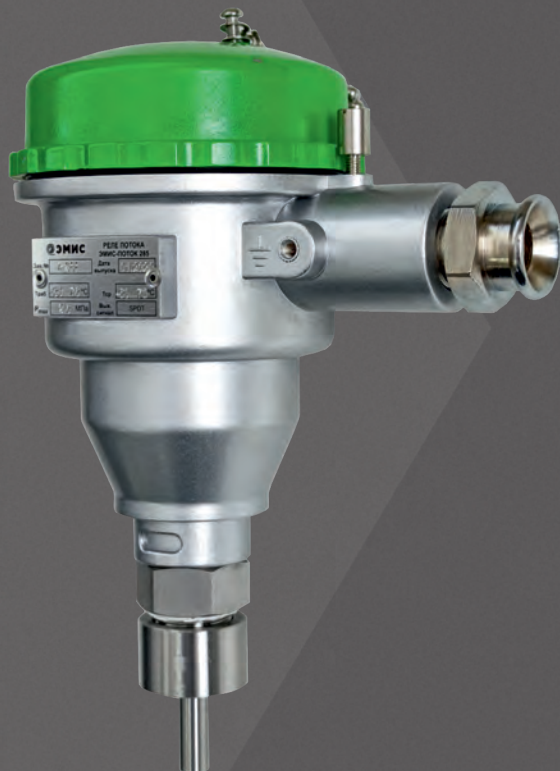
11

**ЭМИС-ПОТОК**

контроль наличия/отсутствия  
потока в промышленных системах.

12





## » ЭМИС-ПОТОК 285

Термоанемометрическое реле потока

Представляет собой современное решение для контроля наличия/отсутствия потока газа и жидкости в трубопроводах промышленного назначения, в том числе больших диаметров.

Применяется в системах контроля потока рабочей среды, в системах автоматизации подачи и откачки жидкости в качестве датчика потока для защиты от перегрева и «сухого хода» насоса, двигателя и другого оборудования.

### » Технические характеристики

» Измеряемая среда	Жидкость, газ
» Типоразмеры, мм	25...700
» Давление измеряемой среды, МПа	До 10
» Температура измеряемой среды, °С	-50... +75
» Температура окружающей среды, °С	-50...+70
» Взрывозащита вида	1Ex db IIB T6 Gb X
» Выходной сигнал	Релейный контакт (SPDT); NPN-контакт; PNP-контакт
» Пылевлагозащита	IP65
» Максимальная коммутационная способность контактов	2,5 А/220 В переменного тока (релейный выход); 1 А/24 В постоянного тока (релейный выход); 400 мА/24 В постоянного тока (PNP и NPN)
» Присоединение	К1/2 ГОСТ 6111

### » Особенности и преимущества

- » Отсутствие движущихся механических частей.
- » Надежность и долговечность.
- » Работа при прямом и обратном потоке.
- » Работа в условиях низких температур окружающей среды.
- » Высокое рабочее давление.
- » Монтаж в трубопроводы больших диаметров.
- » Возможность перенастройки уставки.
- » Легкость монтажа.
- » Монтаж на вертикальных и наклонных трубопроводах.
- » Реле потока предназначено для работы как в жидких, так и в газообразных средах.
- » Реле потока имеет общепромышленное исполнение и исполнение для работы во взрывоопасных зонах.

## » Принцип действия и конструктивные особенности

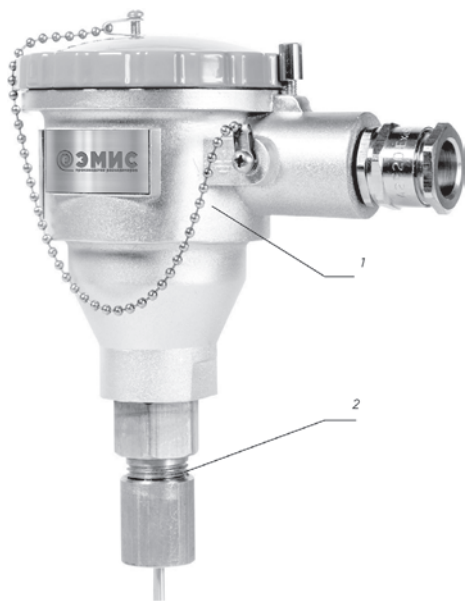


Рисунок 1. Внешний вид реле потока

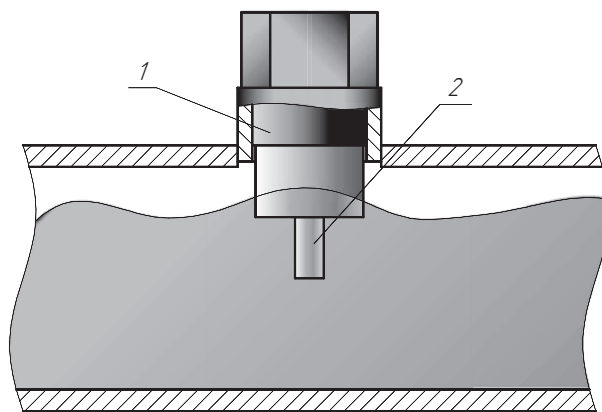


Рисунок 2. Принцип работы

Принцип работы реле потока (1) (рис. 2) основан на зависимости теплоотдачи нагревательного элемента от скорости движения потока, охлаждающего его.

Датчик температуры с нагревательным элементом совмещены с датчиком температуры электрода в одном корпусе (2) (рис. 2).

Датчик температуры электрода регистрирует температуру корпуса электрода.

Датчик температуры нагревательного элемента регистрирует температуру нагревательного элемента.

Нагревательный элемент является источником тепла, который нагревает корпус электрода до температуры, превышающей температуру рабочей среды.

При отсутствии потока температура корпуса электрода равна температуре нагревательного элемента.

При появлении потока происходит остывание электрода. Датчик температуры электрода и датчик температуры нагревательного элемента регистрируют разность температур, которая обратно пропорциональна скорости потока.

Реле потока может работать как при прямом, так и при обратном направлении потока.

### Выходной сигнал: SPDT-контакт.

SPDT – однополюсный контакт, двухпозиционный.

Условное обозначение контактов реле представлено на рисунке 3.

1 и 2 – нормально замкнутые контакты.

2 и 3 – нормально разомкнутые контакты.

При отсутствии потока или при значении расхода, который меньше уставки срабатывания, контакты 1 и 2 замкнуты, контакты 2 и 3 разомкнуты.

При достижении уставки срабатывания контакты переключаются. Контакты 2 и 3 замыкаются, контакты 1 и 2 размыкаются.

При уменьшении расхода ниже уставки срабатывания контакты возвращаются в первоначальное положение (контакты 1 и 2 замкнуты, контакты 3 и 2 разомкнуты).

### Максимальная коммутационная способность контактов:

1 А при 220 В переменного тока / 2,5 А при 24 В постоянного тока

Присоединение: K1/2 ГОСТ 6111-52.

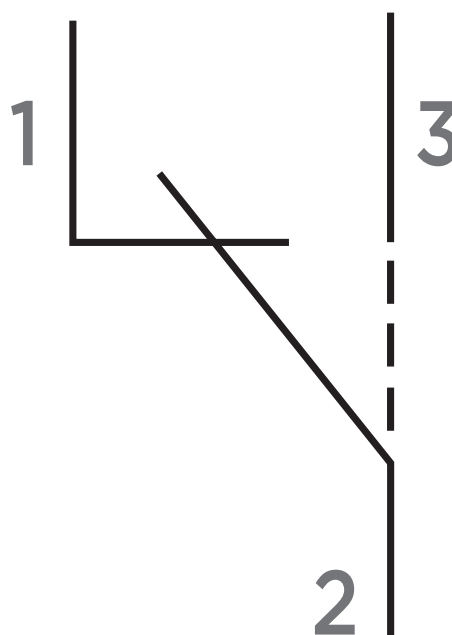


Рисунок 3. SPDT-контакт



### » Электропитание

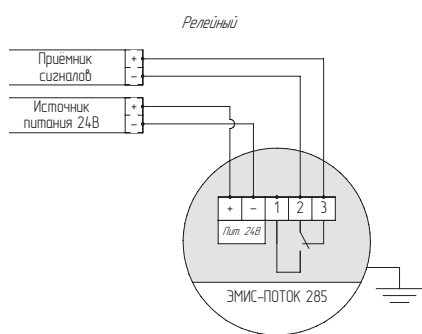


Рисунок 4. Схема подключения реле потока

На рисунке 4 приведена схема подключения реле потока с релейным выходным сигналом.

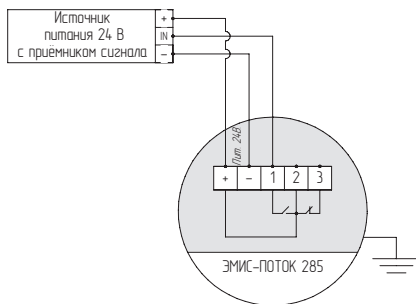


Рисунок 5. Схема подключения реле потока с PNP выходным сигналом

На рисунке 5 приведена схема подключения реле потока с PNP выходным сигналом.

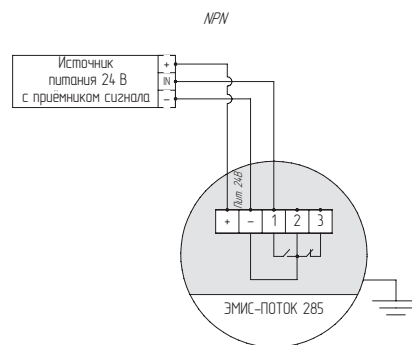


Рисунок 6. Схема подключения реле потока с NPN выходным сигналом

На рисунке 6 приведена схема подключения реле потока с NPN выходным сигналом.

### » Габаритные размеры

Габаритные и присоединительные размеры приведены на рисунке 7.

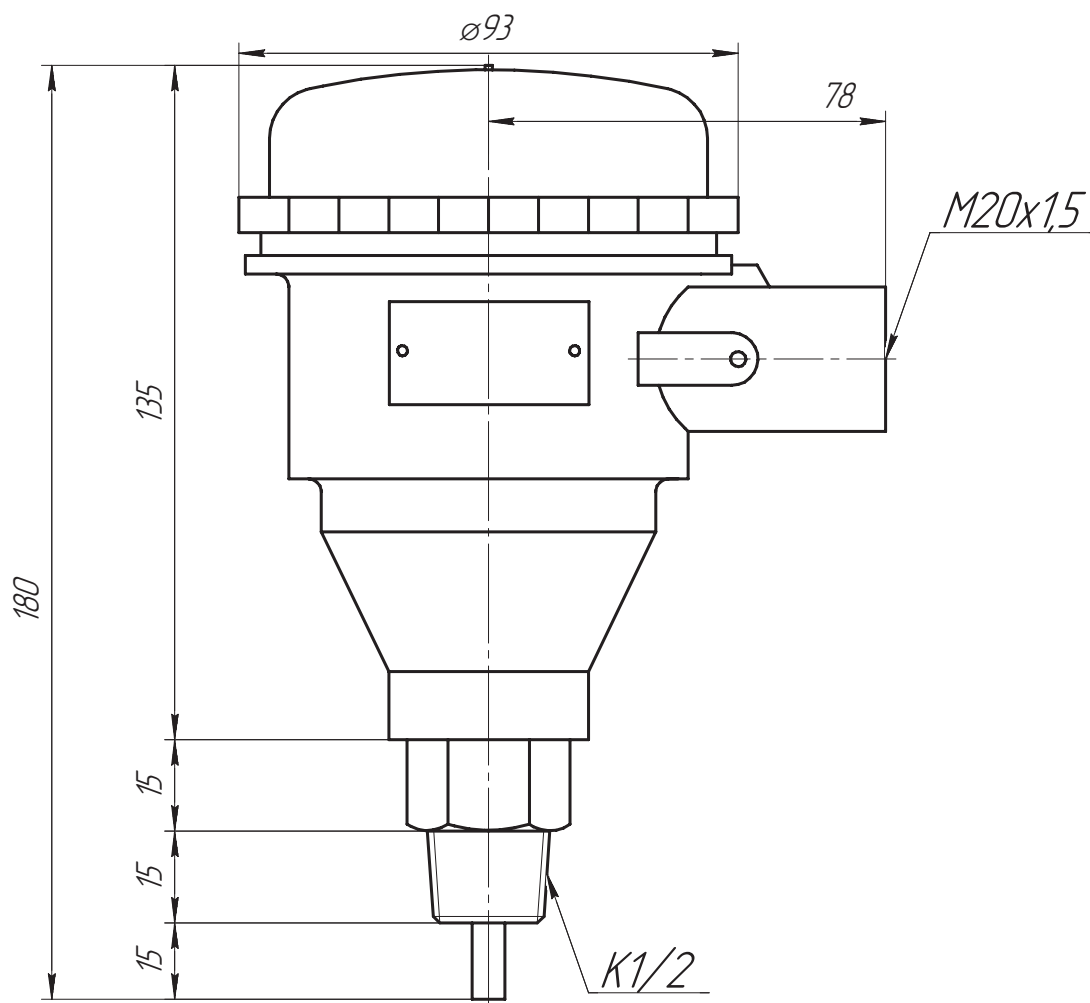


Рисунок 7. Габаритные и присоединительные размеры реле потока

## » Комплект поставки

Таблица 1. Комплект поставки ЭМИС-ПОТОК 285

№	Наименование	Базовый комплект
1	Термоанемометрическое реле потока ЭМИС-ПОТОК 285	1
2	Бобышка для монтажа на трубопровод	1
3	Паспорт ЭП-285.000.000.000.00 ПС	1
4	Руководство по эксплуатации ЭП-285.000.000.000.00 РЭ	1
5	Упаковка	1
6	ЗИП (в состав ЗИП входят кабельные вводы, бобышка. По требованию заказчика в комплект ЗИП могут входить другие комплектующие)	По заказу
7	Блок питания	По заказу

## » Гарантийные обязательства

Гарантийный срок – 12 месяцев со дня ввода в эксплуатацию, но не более 18 месяцев со дня поставки.

## » Карта заказа

Код	Значение
<b>1</b>	<b>Взрывозащита</b>
-	Без взрывозащиты
Вн	Взрывозащита уровня IEx db IIB T6 Gb X
<b>2</b>	<b>Давление рабочей среды</b>
-	До 10,0 МПа
X	Спецзаказ
<b>3</b>	<b>Температура рабочей среды</b>
-	-50...+75°C
X	Спецзаказ
<b>4</b>	<b>Тип присоединения</b>
-	K1/2 ГОСТ 6111
X	Спецзаказ
<b>5</b>	<b>Типоразмер трубопровода</b>
-	от 25 до 700 мм
X	Спецзаказ
<b>6</b>	<b>Гарантия</b>
-	Стандартная гарантия
РГ	Расширенная гарантия
<b>7</b>	<b>Спец. процессы</b>
-	Стандартное исполнение
AST	Для эксплуатации в средах, содержащих сероводород
<b>8</b>	<b>Исполнение реле потока</b>
1	Одноэлектродный
<b>9</b>	<b>Материал сенсора</b>
-	Нержавеющая сталь SS304 (Аналог 08X18H10)
H2	Нержавеющая сталь SS316 (Аналог 08X17H13M2)
ПТФ	Нержавеющая сталь SS304, покрытая фторопластом PTFE-тефлон
<b>10</b>	<b>Материал бобышки</b>
-	Сталь 20
Ст	Сталь 09Г2С
H	Нержавеющая сталь 12X18H10T (SS304)
X	Спецзаказ
<b>11</b>	<b>Выходной сигнал</b>
-	Релейный контакт
PNP	PNP-контакт
NPN	NPN-контакт
X	Спецзаказ

Запись при заказе: ЭМИС-ПОТОК 285-Вн-5-Х.

Для правильного подбора оборудования заполните опросный лист на сайте [www.emis-kip.ru](http://www.emis-kip.ru)



## » ЭМИС-ПОТОК 236

Реле потока лопастное

Предназначено для контроля наличия/отсутствия потока жидкости в трубопроводе.

Реле потока используется для защиты насосов, двигателей и другого оборудования от перегрева, вызванного слабым потоком или его отсутствием, и применяется в системах автоматического контроля, управления технологическими процессами в энергетике, нефтехимической, пищевой, бумажной и других отраслях промышленности.

Реле потока имеет общепромышленное исполнение и исполнение для работы во взрывоопасных зонах.

### » Технические характеристики

» Измеряемая среда	Жидкость
» Типоразмеры, мм	32...250
» Давление измеряемой среды, МПа	До 5
» Температура измеряемой среды, °C	От -30°C до +150°C – без взрывозащиты От -50°C до +130°C – для взрывозащищенного исп.
» Температура окружающей среды, °C	-50... +60
» Максимальная вязкость среды, мПа·с	400
» Взрывозащита	1 Ex d IIC T6...T4 Gb X
» Выходной сигнал	Релейный контакт (SPDT)
» Пылевлагозащита	IP65
» Потери давления, МПа	До 0,02
» Максимальная коммутационная способность контактов	1А, 220 В переменного тока, 24 В постоянного тока SPDT
» Присоединение	R1 ГОСТ 6211-81

### » Особенности и преимущества

- » Не требует настройки.
- » Простота конструкции.
- » Высокое рабочее давление.
- » Работа при прямом и обратном потоке.
- » Широкий температурный диапазон окружающей и рабочей среды.
- » Работоспособность на особо вязких средах.

## » Принцип действия и конструктивные особенности

Реле потока (см. рисунок 1) состоит из электронного преобразователя (1), герконового реле (2) и датчика потока (3). Электронный преобразователь состоит из корпуса, содержащего плату с клеммами. Герконовое реле содержит пружину, магнит, закрепленный на фторопластовом цилиндре, геркон и центральный стержень. Датчик потока выполнен в виде лопасти с эксцентриком.

При отсутствии потока в трубопроводе лопасть (6) перпендикулярна трубопроводу – контакты герконового реле (3) разомкнуты (рис. 1.1).

При появлении потока лопасть (6) отклоняется, эксцентрик (5) начинает толкать магнит, закрепленный на фторопластовом цилиндре (2), вверх по центральному стержню (4) до высоты, на которой контакты герконового реле замкнутся (рис. 1.2) под действием магнитного поля.

Уставки включения, при которых контакты реле замыкаются, указаны в таблице 1.

При отсутствии потока или при неподвижном потоке в трубопроводе пружина (1) разжимается, опуская магнит (2) вниз по вертикали, при этом контакты герконового реле размыкаются. Уставки отключения, при которых контакты реле размыкаются, указаны в таблице 1.

На лопасть нанесены насечки с обозначением длины лопасти. Перед установкой на трубопровод лопасть должна быть обрезана в соответствии с желаемыми уставками включения и отключения при различных сочетаниях длины лопасти и условного диаметра трубопровода.

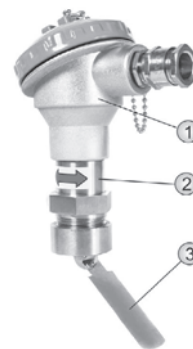


Рисунок 1. Внешний вид реле потока

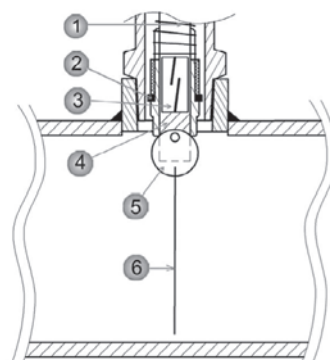


Рисунок 1.1. Герконовое реле разомкнуто

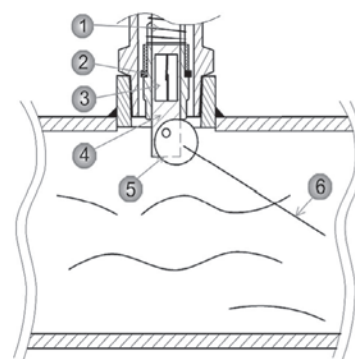


Рисунок 1.2. Герконовое реле замкнуто

Таблица 1. Значения уставок включения и отключения

Длина лопасти, дюйм	Диаметр трубопровода (Ду), мм																		
	32		40		50		65		80		100		150		200		250		
	Уставка для воды (Q <sub>1</sub> ), м <sup>3</sup> /ч																		
	Вкл.	Откл.	Вкл.	Откл.	Вкл.	Откл.	Вкл.	Откл.	Вкл.	Откл.	Вкл.	Откл.	Вкл.	Откл.	Вкл.	Откл.	Вкл.	Откл.	
1	1,3	0,8	1,9	1,1	3,7	2,5	-	-	-	-	-	-	-	-	-	-	-	-	-
1-1/4	1,0	0,6	1,6	0,9	3,0	2,1	6,5	5,0	-	-	-	-	-	-	-	-	-	-	-
1-1/2	-	-	1,1	0,7	2,2	1,5	5,7	4,5	-	-	-	-	-	-	-	-	-	-	-
2	-	-	-	-	1,7	1,1	4,0	3,0	5,5	4,4	-	-	-	-	-	-	-	-	-
2-1/2	-	-	-	-	-	-	3,0	2,0	4,0	2,6	-	-	-	-	-	-	-	-	-
3	-	-	-	-	-	-	-	-	3,5	2,3	9,5	8,2	9,1	8,0	5	3,6	5	3,6	

Уставки включения/отключения приведены для воды с плотностью 1 г/см<sup>3</sup> (температура воды 4 °С). Пересчет уставок включения/отключения для других жидкостей может быть произведен по формуле 1.

$$Q_2 = Q_1 / \sqrt{\rho}, \text{ м}^3/\text{ч} \quad (1)$$

Где Q<sub>2</sub> – уставка включения/отключения для жидкости с другой плотностью, м<sup>3</sup>/ч;  
 Q<sub>1</sub> – уставка включения/отключения для воды (приведенная в таблице), м<sup>3</sup>/ч;  
 ρ – плотность жидкости, г/см<sup>3</sup>.

### » Электропитание

На рисунке 2 приведена схема подключения реле потока. В таблице 2 пояснения к рисунку 2.

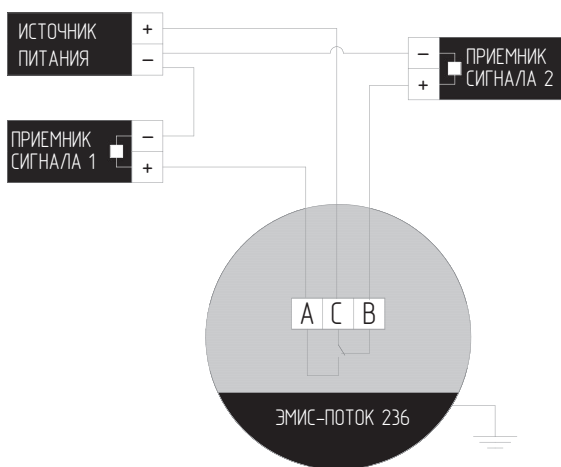


Рисунок 2. Схема подключения реле потока

Таблица 2. Пояснения к рисунку 2

Обозначение на рисунке	Пояснение
С и В	Нормально замкнутый контакт
А и С	Нормально разомкнутый контакт

Под приемниками сигналов № 1 и № 2 понимается индикация (визуальная или звуковая) либо другое оборудование, которое может быть использовано в данной схеме (например - насосы, горелки). При отсутствии потока в трубопроводе контакты В и С замкнуты, приемник сигналов 2 включен. При достижении потоком значения уставки включения контакты В и С размыкаются, контакты А и С замыкаются, приемник сигналов 2 отключается, приемник сигналов 1 включается.

### » Габаритные и присоединительные размеры

Габаритные и присоединительные размеры приведены на рисунках 3 и 4. Комплект поставки приведен в таблице 3.

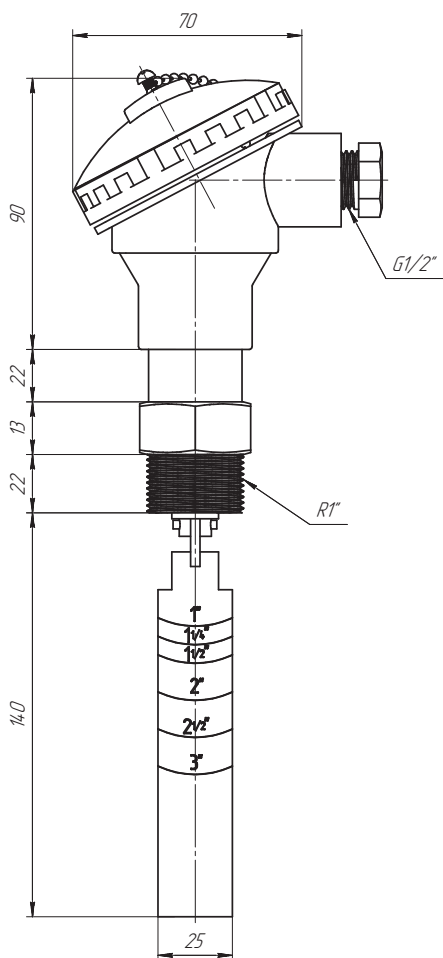


Рисунок 3. Габаритные и присоединительные размеры исполнения без взрывозащиты

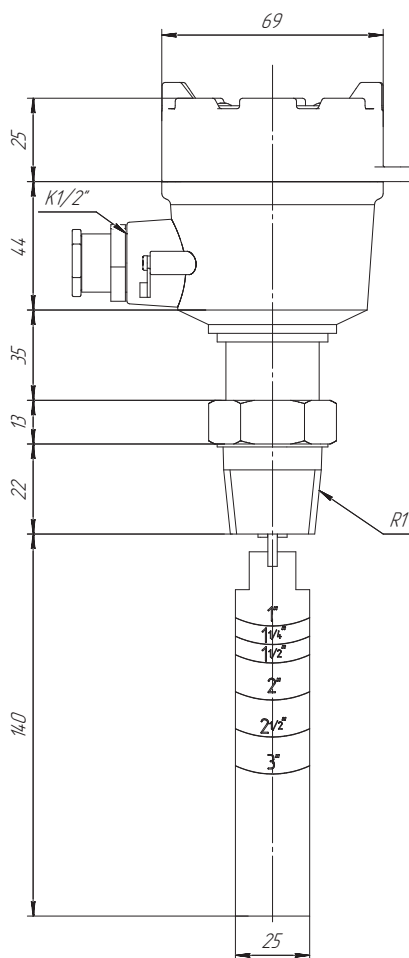


Рисунок 4. Габаритные и присоединительные размеры исполнения «Вн»

## › Комплект поставки

Таблица 3. Комплект поставки ЭМИС-ПОТОК 236

№	Наименование	Базовый комплект
1	Реле потока ЭМИС-ПОТОК 236	1
2	Бобышка для монтажа на трубопровод	1
3	Паспорт ЭП-236.000.000.000.00 ПС	1
4	Руководство по эксплуатации ЭП-236.000.000.000.00 РЭ	1
5	Упаковка	1
6	ЗИП (в состав ЗИП входят кабельные вводы, бобышка. По требованию заказчика в комплект ЗИП могут входить другие комплектующие)	По заказу
7	Блок питания	По заказу

## › Гарантийные обязательства

Гарантийный срок эксплуатации реле потока – 12 месяцев со дня ввода в эксплуатацию, но не более 18 месяцев с даты изготовления.

## › Карта заказа

Код	Значение
<b>1</b>	<b>Взрывозащита</b>
-	Без взрывозащиты
Вн	Взрывозащита уровня 1 Ex d IIC T6...T4 Gb X
<b>2</b>	<b>Типоразмер трубопровода</b>
-	До 250 мм
X	Спецзаказ
<b>3</b>	<b>Давление рабочей среды</b>
2,5	2,5 МПа
5	5 МПа
X	Спецзаказ
<b>4</b>	<b>Температура рабочей среды</b>
-	-30...+150 °С (-50...+130 °С - для исполнения Вн)
X	Спецзаказ
<b>5</b>	<b>Тип присоединения</b>
-	R1 ГОСТ 6211
X	Спецзаказ
<b>6</b>	<b>Материал бобышки</b>
-	Сталь 20
Стн	Сталь 09Г2С
Н	Нержавеющая сталь 12Х18Н10Т (SS304)
X	Спецзаказ
<b>7</b>	<b>Выходной сигнал</b>
-	SPDT
X	Спецзаказ
<b>8</b>	<b>Специсполнение</b>
-	Стандартное исполнение
AST	Для эксплуатации в средах, содержащих сероводород

Примечание: исполнение AST рассчитано на работу при содержании сероводорода в окружающей среде в нормальном режиме - не более 10 мг/м<sup>3</sup>, в аварийной ситуации - до 100 мг/м<sup>3</sup> в течение не более 1 часа. Содержание растворенного сероводорода в измеряемой среде - до 6% по объему.

Запись при заказе: «ЭМИС»-ПОТОК 236»-Вн-5-X

Для правильного подбора оборудования заполните опросный лист на сайте [www.emis-kip.ru](http://www.emis-kip.ru).

## » СЕРТИФИКАЦИЯ

Группа	Тип сертификата	Наименование сертификата	Номер сертификата	Тип реле
Обязательные	СС ТР ТС 012	Сертификат соответствия ТР ТС 012/2011 "О безопасности оборудования для работы во взрывоопасных средах"	ТС С-РУ, ВН02.В.00226/19	ЭМИС-ПОТОК 236
			ТС С-РУ, ВН02.В.00880/23	ЭМИС-ПОТОК 285
	ДС ТР ТС 020	Декларация о соответствии ТР ТС 020/2011 "Электромагнитная совместимость технических средств"	ЕАЭС N RU Д-РУ. АД07.В.00358/19	ЭМИС-ПОТОК 236, 285
Добровольные	Сейсмостойкость	Добровольный сертификат соответствия ГОСТ 30546.1-98 "Общие требования к машинам, приборам и другим техническим изделиям и методы расчета их сложных конструкций в части сейсмостойкости", ГОСТ 30546.2-98 "Испытания на сейсмостойкость машин, приборов и других технических изделий. Общие положения и методы испытаний", ГОСТ 30546.3-98 "Методы определения сейсмостойкости машин, приборов и других технических изделий, установленных на месте эксплуатации, при их аттестации или сертификации на сейсмическую безопасность"	1509	ЭМИС-ПОТОК 236
Сертификаты стран СНГ	Разрешение Республики Казахстан	Разрешение МЧС на применение технических устройств в Республике Казахстан	KZ38VEN00012804	Общий сертификат

## Функциональная аппаратура

**ЭМИС-БРИЗ**

**ЭМИС-СИСТЕМА**

Блоки питания / конвертеры интерфейса





## » ЭМИС-БРИЗ 90

Трансформаторный блок питания



Используется преимущественно для питания датчиков (расхода, давления, уровня и пр.) общепромышленного невзрывозащищенного исполнения в системах автоматического контроля, регулирования и управления технологическими процессами в различных отраслях промышленности, в стационарных технологических установках, в системах коммерческого учета.

### » Технические характеристики

» Тип	Трансформаторный
» Количество каналов	2/4
» Напряжение питания, В	187...242, частотой 50±1 Гц
» Максимальный ток нагрузки, мА	100/250
» Выходное напряжение, В	24 (±0,2%)
» Крепление	DIN-рейка или крепление в щите (исполнение 1 и 1К)
» Температура окружающей среды, °C	-10...+50
» Пылевлагозащита	IP20 для DIN исполнения IP30 для щитового исполнения

### » Особенности и преимущества

- » Гальваническая развязка выходных каналов.
- » Каналы имеют защиту от перегрузки и короткого замыкания.
- » Компактный размер.
- » Индикация включения блока по каждому каналу.
- » Блоки не создают промышленных помех.
- » Высокая надежность.

## » ЭМИС-БРИЗ 100

Импульсный блок питания



Предназначен для питания производственной автоматики, средств управления технологическими процессами, контрольно-измерительных приборов, электромагнитных приводов, вентиляторов, программируемых контроллеров и других нагрузок постоянного тока.

### » Технические характеристики

» Тип	Импульсный
» Количество каналов	1
» Напряжение питания, В	100...265, частотой 45...65 Гц
» Максимальный ток нагрузки, А	1
» Выходное напряжение, В	24
» Крепление	DIN-рейка
» Температура окружающей среды, °С	-40...+50
» Пылевлагозащита	IP20

### » Особенности и преимущества

- » Удобство подключения и контроль работы системы.
- » Легкость монтажа.
- » Отсутствие электромагнитных помех, влияющих на работу других компонентов системы.
- » Защита от перегрева, перегрузок и короткого замыкания на выходе, а также наличие входного предохранителя, срабатывающего в случае возникновения внутренних неисправностей в блоке.

## » ЭМИС-БРИЗ 250

Импульсный блок питания



Предназначен для питания производственной автоматики, средств управления технологическими процессами, контрольно-измерительных приборов, электромагнитных приводов, вентиляторов, программируемых контроллеров и других нагрузок постоянного тока.

### » Технические характеристики

» Тип	Импульсный
» Количество каналов	1
» Напряжение питания, В	От сети переменного тока напряжением 184...264 В, частотой 45...65 Гц
» Максимальный ток нагрузки, А	2,5
» Выходное напряжение, В	24
» Крепление	DIN-рейка
» Температура окружающей среды, °С	-40...+50
» Пылевлагозащита	IP20

### » Особенности и преимущества

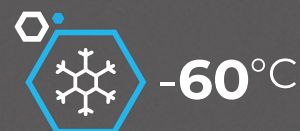
- » Удобство подключения и контроль работы системы.
- » Легкость монтажа.
- » Отсутствие электромагнитных помех, влияющих на работу других компонентов системы.
- » Защита от перегрева, перегрузок и короткого замыкания на выходе, а также наличие входного предохранителя, срабатывающего в случае возникновения внутренних неисправностей в блоке.



## » ЭМИС-БРИЗ 500

Трансформаторный блок питания

Используется преимущественно для питания датчиков (расхода, давления, уровня и пр.) общепромышленного невзрывозащищенного исполнения в системах автоматического контроля, регулирования и управления технологическими процессами в различных отраслях промышленности, в стационарных технологических установках, в системах коммерческого учета, при низких температурах (-60 °С).

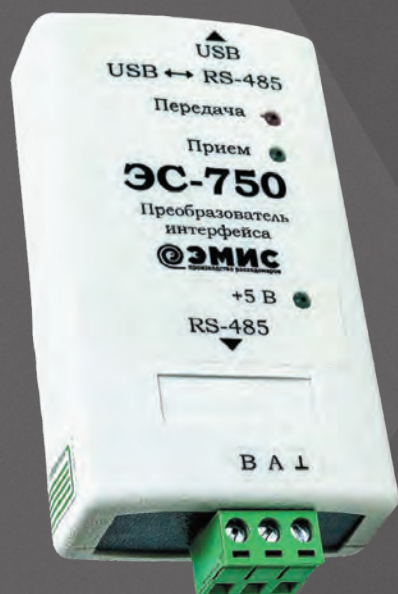


### » Технические характеристики

» Тип	Трансформаторный
» Количество каналов	1
» Напряжение питания, В	187...242, частотой 50±1 Гц
» Максимальный ток нагрузки, мА	500
» Выходное напряжение, В	24 (±0,2%)
» Крепление	DIN-рейка
» Температура окружающей среды, °С	-60...+50
» Пылевлагозащита	IP20

### » Особенности и преимущества

- » Удобство подключения.
- » Контроль работы системы.
- » Легкость монтажа.
- » Работа при низких температурах (до -60 °С).
- » Защита от перегрузок и короткого замыкания на выходе, наличие входного предохранителя, срабатывающего в случае возникновения внутренних неисправностей в блоке.



## » ЭМИС-СИСТЕМА 750

Конвертер интерфейса RS-485

Предназначен для передачи данных между устройствами, использующими физический уровень RS-485 с одной стороны и RS-232 или USB с другой стороны.

### » Технические характеристики

» Тип сети	Импульсный
» Интерфейс 1	RS - 485
» Интерфейс 2	USB / RS-232 (COM)
» Дальность передачи	1,2 км
» Скорость передачи	до 115,2 кбит/с
» Питание	USB (RS-485-USB), 220В (RS-232 – RS-485)
» Температура окружающей среды, °С	-25...+65 °С
» Пылевлагозащита	IP30

### » Особенности и преимущества

- » Автоматическое определение направления передачи данных.
- » Световая индикация передачи.
- » Встроенная защита от неправильного выбора полярности и перенапряжения.
- » Гальваническая изоляция сети RS-485 и USB/COM.

### » Комплект поставки

Таблица 1. Комплект поставки ЭМИС-СИСТЕМА 750

№ пп	Наименование	Кол-во шт.
1	Конвертер (согласно заказу)	1
2	Паспорт и руководство по эксплуатации	1
3	Компакт-диск с драйверами (для USB)	1
4	Кабель USB или COM (согласно заказу)	1



**КОНТАКТЫ**



454112, г. ЧЕЛЯБИНСК, КОМСОМОЛЬСКИЙ ПРОСПЕКТ, 29

456518, ЧЕЛЯБИНСКАЯ ОБЛАСТЬ, д. КАЗАНЦЕВО  
ул. ПРОИЗВОДСТВЕННАЯ, 7/1

+7 (351) 729-99-12 / +8(800) 301-66-88  
sales@emis-kip.ru



**ОТДЕЛ СЕРВИСА И ТЕХНИЧЕСКОЙ ПОДДЕРЖКИ**

+7 (351) 729-99-12 (доб. 741 / 744 / 763)  
support@emis-kip.ru



↓ каталог



emis-kip.ru